

# Krzysztof Krupa

---

## Dydaktyczne obrazy dynamiczne w kształtowaniu rozumienia parametrów elementów i układów elektronicznych

---

Edukacja - Technika - Informatyka 5/1, 536-541

---

2014

Artykuł został opracowany do udostępnienia w internecie przez Muzeum Historii Polski w ramach prac podejmowanych na rzecz zapewnienia otwartego, powszechnego i trwałego dostępu do polskiego dorobku naukowego i kulturalnego. Artykuł jest umieszczony w kolekcji cyfrowej [bazhum.muzhp.pl](http://bazhum.muzhp.pl), gromadzącej zawartość polskich czasopism humanistycznych i społecznych.

Tekst jest udostępniony do wykorzystania w ramach dozwolonego użytku.

**Krzysztof KRUPA**  
Uniwersytet Rzeszowski, Polska

## **Dydaktyczne obrazy dynamiczne w kształtowaniu rozumienia parametrów elementów i układów elektronicznych**

### **Wstęp**

W większości struktur mechanicznych główną rolę pełnią elementy ruchome, które dostępne są poznaniu zmysłowemu, dlatego w nauczaniu-uczeniu się treści z zakresu mechaniki można posłużyć się obserwacją, podczas której uczeń może oszacować prędkość, przyśpieszenie, a w sposób pośredni oddziałującą siłę czy moc obserwowanych urządzeń. Zjawiska odbywające się w strukturach elektronicznych nie są dostępne poznaniu zmysłowemu, dlatego w nauczaniu elektroniki wiodącą rolę pełni rysunek. Ponieważ procesy te wykazują się zmiennością w czasie, dydaktyczny obraz dynamiczny, wizualizujący zależności czasowe, może wpłynąć na efektywność nauczania elektroniki. Część z przeprowadzonych przeze mnie badań efektywności stosowania obrazów dynamicznych w nauczaniu poświęciłem rozumieniu parametrów elementów i układów elektronicznych [Krupa 2013].

### **1. Rozumienie parametrów elementów i układów elektronicznych**

Pojęcie rozumienia definiowane jest na wiele sposobów. Jedną z definicji podaje Edward Franus, wskazując, że istotą rozumienia jest odkrycie takich treści w przedmiotach, jak ich sens, znaczenie, struktura, funkcja, rola, pochodzenie, trwałość, przydatność, wygląd, do czego służy, jak powstaje, z czym współdziała, do jakiej kategorii należy, jakie ma cechy szczególne [Franus 2000: 127].

Rozumienie można odnieść do parametrów, które w kategorii terminów technicznych definiowane jest jako wielkość charakterystyczna różnych ośrodków, urządzeń lub procesów [Leksykon 1972: 858]. W środowisku techniki elektronicznej wyróżnić można parametry elementów oraz układów elektronicznych [Marszałek 2001: 102].

Parametry, które opisują główną funkcję elementu czy układu elektronicznego w strukturach elektronicznych noszą nazwę parametrów podstawowych. Przykładem parametru podstawowego rezystora jest rezystancja, a generatora częstotliwość sygnału wyjściowego.

## 2. Przykłady dydaktycznych obrazów dynamicznych

Kształtowanie rozumienia parametrów struktur elektronicznych podejmowane jest za pomocą różnych środków oraz metod nauczania-uczenia się. Do jednego ze środków dydaktycznych zalicza się obrazy dynamiczne, które można podzielić na szereg grup zawierających się w dwóch kategoriach. Pierwszą kategorią tego podziału jest interakcyjność obrazów. W obrazach interakcyjnych użytkownik może zmieniać wartości parametrów lub warunków pracy wizualizowanej struktury elektronicznej.

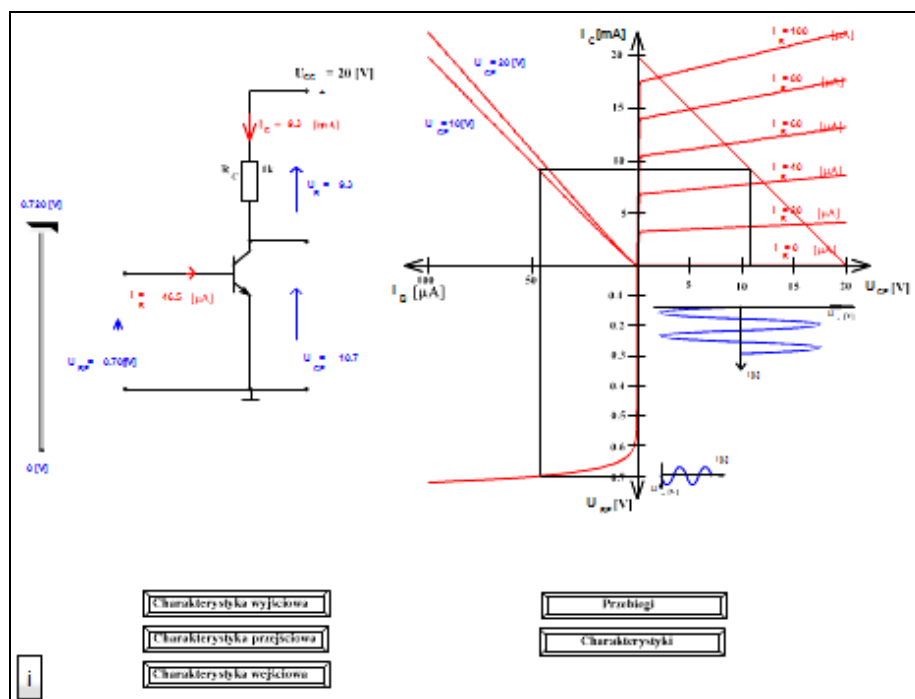
Drugą kategorią jest funkcja dydaktyczna obrazów dynamicznych, wśród których można wyróżnić ilustrowanie działania elementów elektronicznych, funkcjonowania elementów elektronicznych w podstawowych układach pracy oraz ilustrowanie budowy i działania układów elektronicznych. W celu wizualizacji elementów elektronicznych zastosowanie znajdują dynamiczne modele obszarów. Działanie elementów elektronicznych w podstawowych układach pracy przedstawiać można za pomocą analogii hydrauliczno-mechanicznych oraz dynamicznych schematów ideowych. Funkcjonowanie układów elektronicznych może być prezentowane za pomocą dynamicznych schematów ideowych, a struktury złożone za pomocą dynamicznych schematów blokowych. W celu szczegółowej wizualizacji parametrów stosować można dynamiczne charakterystyki [Krupa 2011: 93–94].

Dla kształtowania rozumienia parametrów elementów i układów elektronicznych najodpowiedniejsze są te obrazy, w których następuje bezpośrednia wizualizacja parametrów. Do takich zalicza się dynamiczne schematy ideowe i dynamiczne schematy blokowe oraz uzupełniające je dynamiczne charakterystyki.

Na rys. 1 przedstawiono aplikację wizualizującą działanie podstawowego układu wzmacniającego zbudowanego z wykorzystaniem tranzystora bipolarnego. Aplikacja składa się z dwóch modułów. Po lewej stronie znajduje się schemat dynamiczny, a po stronie prawej dynamiczna charakterystyka, która została funkcjonalnie powiązana ze schematem. Za pomocą dostępnego w aplikacji suwaka można zmieniać wartość napięcia wejściowego do układu. Zgodnie z charakterystyką wejściową tranzystora bipolarnego zmiany napięcia  $U_{BE}$  znajdują odzwierciedlenie w wartości natężenia prądu płynącego przez bazę tranzystora –  $I_B$ . Zgodnie z charakterystyką przejściową zmiany natężenia prądu bazy tranzystora powodują proporcjonalne zmiany natężenia prądu kolektora –  $I_C$ . Zmiany prądu kolektora, który jest jednocześnie prądem rezystora  $R$ , powodują zmiany napięcia na rezystorze, pracującym wraz z tranzystorem w układzie dzielnika napięcia, w wyniku czego zmienia się także napięcie wyjściowe układu.

W schemacie zastosowano szereg elementów dynamicznych. Na przykład liczbowe wartości takich parametrów, jak napięcie baza-emiter ( $U_{BE}$ ), natężenie prądu bazy ( $I_B$ ), natężenie prądu kolektora ( $I_C$ ), napięcie na rezystorze kolektora ( $U_R$ ) oraz napięcie wyjściowe układu ( $U_{CE}$ ). Wielkości tych parametrów zostały ponadto ukazane w formie graficznej za pomocą dynamicznych strzałek, których

wielkość zmienia się w zależności od wartości wizualizowanego przez strzałkę sygnału.

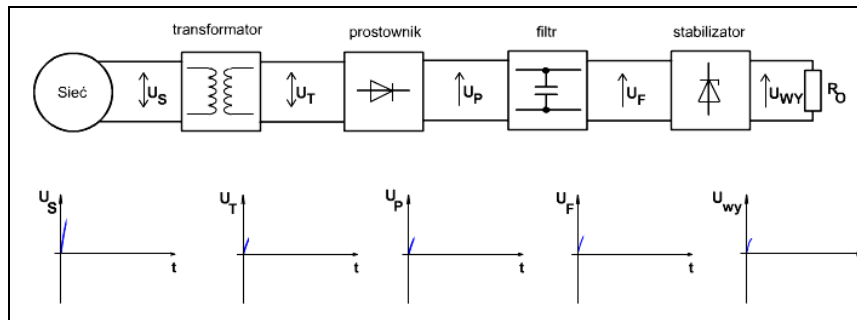


**Rys. 1. Dydaktyczny schemat dynamiczny wraz z dynamiczną charakterystyką (Aplikacja przedstawia działanie wzmacniacza tranzystorowego w układzie OE)**

Umieszczona obok schematu dynamiczna charakterystyka jest zbiorem charakterystyk statycznych tranzystora bipolarnego w układzie wspólnego emitera. Zawiera charakterystykę wejściową  $I_B = f(U_{BE})$ , przejściową  $I_C = f(I_B)$  oraz wyjściową  $I_C = f(U_{CE})$ . W charakterystykę wyjściową wrysowano także statyczną charakterystykę rezystora  $R$ . Głównym elementem dynamicznych w tej charakterystyce są linie wskazujące poszczególne parametry charakterystyk statycznych. Ponadto zastosowano także dynamicznie wykreślające się na ekranie wykresy czasowe sygnałów sinusoidalnych występujących na wejściu i na wyjściu układu. Wszystkie elementy dynamicznych charakterystyk można dowolnie włączać i wyłączać za pomocą odpowiednich przycisków.

Na rys. 2 przedstawiono inny rodzaj dydaktycznego obrazu dynamicznego – dynamiczny schemat blokowy zasilacza sieciowego o pracy ciągłej. Mimo tego, że zaprezentowano w nim wszystkie bloki i wykresy czasowe układu, aplikacja umożliwia po etapowo ich włączanie przez wskazanie kursorem ich nazw, natomiast włączenie wykresu czasowego następuje po wskazaniu obszaru bloku funkcjonalnego.

Aplikacja umożliwia zaprezentowanie istoty kształtowania sygnałów w poszczególnych blokach funkcjonalnych układu. Jest to baza dla zaprezentowania studentom budowy i zasady działania kolejnych bloków, takich jak transformator, układ prostujący, układ filtrujący i stabilizujący.



Rys. 2. Dynamiczny schemat blokowy przedstawiający zasilacz o pracy ciągłej

W artykule ukazano jedynie dwa przykłady dydaktycznych obrazów dynamicznych. Na potrzeby badań empirycznych stworzono znacznie więcej tych pomocy. Obejmowały one dziesięć zagadnień elektroniki analogowej. Efektywność zaprezentowanych w artykule aplikacji została potwierdzona [por. Krupa, 2013]. Podjęto ponadto szereg prac mających na celu stworzenie obrazów dynamicznych wizualizujących układy cyfrowe. Zostały one zastosowane w materiałach dydaktycznych do nauczania elektroniki przez Internet. Są to aplikacje, które pełnią rolę symulatorów podstawowych układów elektroniki cyfrowej.

### 3. Przebieg badań i wyniki ilościowe

Badania efektywności kształtowania rozumienia parametrów elementów i układów elektronicznych przeprowadzone jako część badań obejmujących efektywność nauczania elektroniki z zastosowaniem dydaktycznych obrazów dynamicznych na przykładzie kształcenia studentów kierunku edukacja techniczno-informatyczna. Badania zostały przeprowadzone w roku akademickim 2009/2010. Jako metodę badań przyjęto eksperyment dydaktyczny prowadzony techniką grup równoległych. Badaniami objęto studentów kierunku edukacja techniczno-informatyczna kształconych w systemie studiów trzyletnich licencjackich oraz studiów pięcioletnich jednolitych.

W badaniach zastosowano 120 dydaktycznych obrazów dynamicznych prezentowanych studentom grupy eksperymentalnej na dziesięciu wykładach z elektroniki analogowej. W grupie kontrolnej zastosowano obrazy statyczne. Po każdym wykładzie studentów obu grup poddano badaniu 20-zadaniowym testem etapowym. Po czterech tygodniach od ostatniego wykładu zastosowano test dystansowy zawierający sześćdziesiąt zadań z dziesięciu działów elektroniki analogowej.

Średni wynik testów etapowych w grupie eksperymentalnej wyniósł 10,05, natomiast grupie kontrolnej 8,68. Wyniki tych badań zaprezentowano w tabeli 1.

**Tabela 1**

**Wyniki badań etapowych w zakresie rozumienia parametrów elementów i układów elektronicznych**

Treści	E	K	E/K	p	Istotność
Elementy RLC, stany nieustalone i układy filtrujące	0,51	0,51	0,99	0,8182	-
Diody i układy na diodach półprzewodnikowych	0,44	0,47	0,95	-0,6506	-
Tranzystory bipolarne	0,43	0,31	1,40	0,0961	-
Tranzystory unipolarne	0,44	0,30	1,46	0,0406	+
Półprzewodnikowe elementy przełączające	0,29	0,16	1,83	0,0022	+
Elementy optoelektroniczne	0,53	0,52	1,01	0,7452	-
Półprzewodnikowe elementy biernie	0,66	0,59	1,11	0,3568	-
Układy wzmacniające	0,38	0,41	0,93	-0,6251	-
Układy zasilające	0,68	0,49	1,38	0,0065	+
Układy generujące	0,62	0,51	1,22	0,0758	-

*Źródło: K. Krupa, Efektywność nauczania elektroniki z zastosowaniem dydaktycznych obrazów dynamicznych na przykładzie studentów kierunku edukacja techniczno-informatyczna, maszynopis rozprawy doktorskiej, Warszawa 2013.*

W odniesieniu do rozumienia parametrów jedynie w zakresie trzech zagadnień elektroniki analogowej odnotowano wyższy wynik w grupie kontrolnej.

Wyniki badań dystansowych także potwierdziły efektywność dydaktycznych obrazów dynamicznych w kształtowaniu rozumienia parametrów elementów i układów elektronicznych. Współczynnik efektywności dydaktycznej obliczony jako iloraz średniego wyniku grupy eksperymentalnej i średniego wyniku grupy kontrolnej wyniósł 1,21. Różnica pomiędzy wynikiem grupy eksperymentalnej i kontrolnej jest istotna statystycznie na poziomie ufności 95%.

Na podstawie analizy ilościowej potwierdzono hipotezę, że zastosowanie dydaktycznych obrazów dynamicznych przyczynia się do wzrostu efektywności kształtowania rozumienia parametrów elementów i układów elektronicznych. W celu pełnej prezentacji wyników badań zastosowano analizę jakościową [por. Krupa 2013].

### Podsumowanie

Rozumienie parametrów jest jednym z ważniejszych elementów decydujących o efektywności prowadzenia prac projektowych i konstruktorskich w środowisku techniki elektronicznej, dlatego kształtowanie rozumienia parametrów jest istotnym elementem nauczania-uczenia się elektroniki, szczególnie analo-

gowej. W materiałach dydaktycznych stosowanych w kształceniu zdalnym niejednokrotnie spotyka się animacje wizualizujące parametry elementów i układów elektronicznych. Są to aplikacje konstruowane przez grafików i programistów, którzy w tworzeniu tych aplikacji często nie biorą pod uwagę specyfiki rozumienia techniki elektronicznej. Dlatego należy podjąć starania, aby powstały założenia konstruowania i stosowania obrazów dynamicznych w procesie nauczania-uczenia się elektroniki, a stworzone na podstawie tych założeń pomoce dydaktyczne zostały empirycznie zweryfikowane. Badania takie zostały już przeprowadzone, a wyniki ich są obiecujące [por. Krupa 2013].

## Literatura

- Franus E. (2000), *Wielkie funkcje technicznego intelektu*, Kraków.
- Krupa K. (2011), *Tworzenie dydaktycznych obrazów dynamicznych – przykłady realizacji struktur mechatronicznych* [w:] *Wokół mechatroniki*, red. W. Furmanek, L. Leniowska, Rzeszów.
- Krupa K. (2013), *Efektywność nauczania elektroniki z zastosowaniem dydaktycznych obrazów dynamicznych na przykładzie studentów kierunku edukacja techniczno-informatyczna*, maszynopis rozprawy doktorskiej, Warszawa.
- Leksykon* (1972), red. A. Karwowski, Warszawa.
- Marszałek A. (2001), *Elektronika w edukacji technicznej dzieci i młodzieży*, Rzeszów.

## Streszczenie

W artykule ukazano przykłady dwóch rodzajów aplikacji – dynamiczne schematy ideowe i dynamiczne schematy blokowe stosowane w nauczaniu-uczeniu się elektroniki oraz ilościowe wyniki badań zastosowania tych pomocy w kształtowaniu rozumienia parametrów elementów i układów elektronicznych.

**Słowa kluczowe:** dydaktyczne obrazy dynamiczne, nauczanie-uczenie się elektroniki, rozumienie parametrów.

## Didactic dynamic pictures in development of understanding of parameters of components and circuit electronics

### Abstract

In this article presents example two types of applications – dynamic schematic diagrams and dynamic blocs diagrams used in teaching-learning electronics and research results of using this aids in development of understanding of the parameters parts and electronic circuits.

**Key words:** didactic dynamic pictures, teaching-learning electronics, understanding parameters.