

Andrzej Kokowski

Lubelszczyzna w pierwszych wiekach naszej ery w świetle importów rzymskich

Rocznik Lubelski 23-24, 159-171

1981-1982

Artykuł został opracowany do udostępnienia w internecie przez Muzeum Historii Polski w ramach prac podejmowanych na rzecz zapewnienia otwartego, powszechnego i trwałego dostępu do polskiego dorobku naukowego i kulturalnego. Artykuł jest umieszczony w kolekcji cyfrowej bazhum.muzhp.pl, gromadzącej zawartość polskich czasopism humanistycznych i społecznych.

Tekst jest udostępniony do wykorzystania w ramach dozwolonego użytku.

ANDRZEJ KOKOWSKI

LUBELSZCZYŻNA W PIERWSZYCH WIEKACH NASZEJ ERY
W ŚWIETLE IMPORTÓW RZYMSKICH

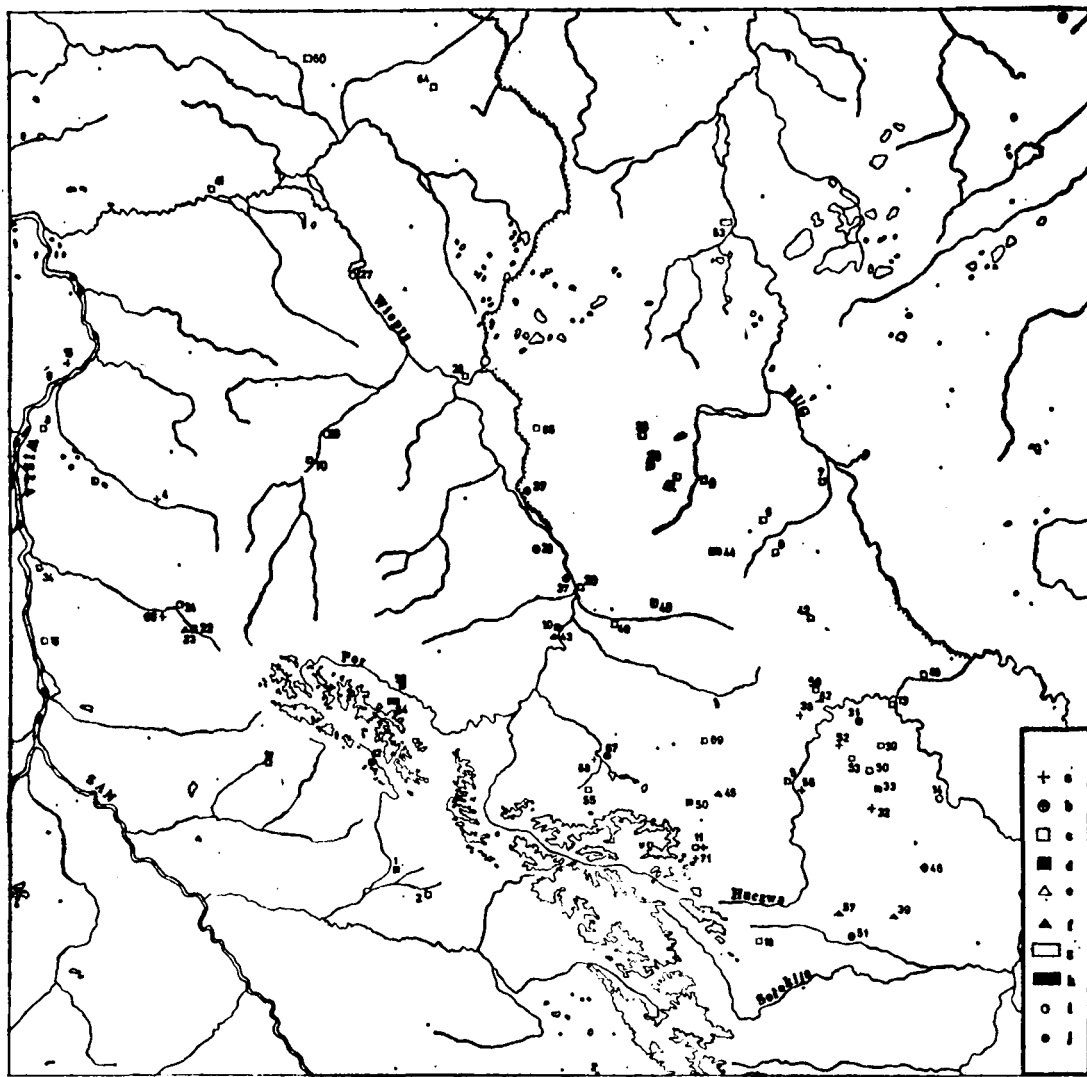
Baza źródłowa¹, stale powiększająca się o nowe znaleziska z okresu wpływów rzymskich, pozwala na kontynuację badań nad dyspersją importów rzymskich, a głównie monet². Umożliwiają one w miarę wszechstronną, na obecnym etapie badań i poznania archiwum ziemi interpretację czynników motorycznych gromadzenia się monet w określonych strefach geograficznych Lubelszczyzny (rozumianej tu tradycyjnie jako w przybliżeniu obszar byłego województwa lubelskiego sprzed reformy podziału administracyjnego w 1975 r.).

Analizie poddano 19 skarbów monet i około 59 znalezisk pojedynczych — pod pojęciem tym rozumiemy również monety z zespołów zwartych — kartografując je z uwzględnieniem chronologii ich występowania (ryc. 1). Powołano się również na pozostałe kategorie importów oraz wyróżniające się zespoły osadnicze i grobowe. Pomocną w powyższych rozważaniach będzie również analiza chronologii skarbów i tempa napływu monet (ryc. 2).

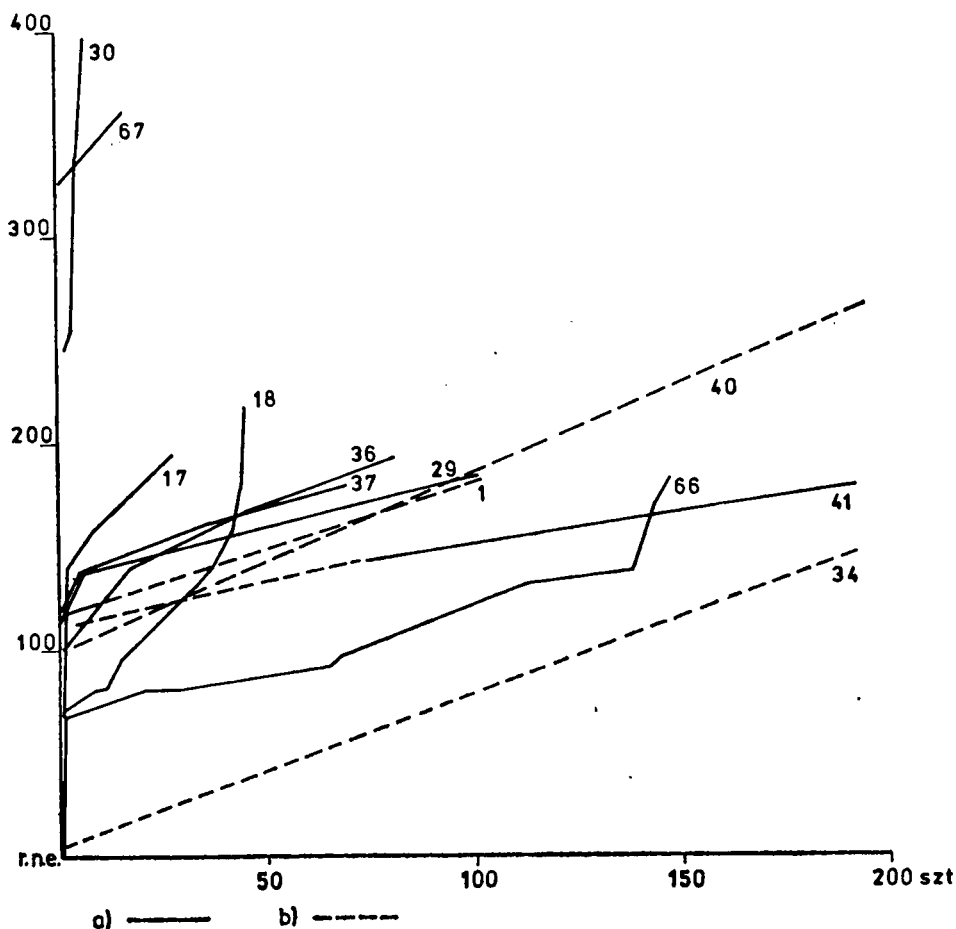
¹ J. Gurba, *Nieznane znaleziska monet rzymskich z Lubelszczyzny*, „Wiadomości Numizmatyczne” [dalej: W.N.], R. III, z. 1—2, s. 96; H. Wojtulewicz, *Romanów, pow. Krasnystaw. Nowe znaleziska z Lubelszczyzny*, W.N. R. XIII, s. 248—290; T. Opazda, *Nowe znaleziska monet rzymskich*, W.N. R. XIV, s. 51—53; A. Kunisz, *Trzy skarby denarów rzymskich z województwa lubelskiego*, W.N. R. XVI, s. 94—106; J. Gurba, *Romanów, pow. Krasnystaw, Skarb monet rzymskich*, W.N. R. X, s. 184—185; E. Krasnodębska, *Znaleziska monet rzymskich w Wilkowie-Kolonii w pow. hrubieszowskim*, W.N. R. XV, s. 20—30; A. Otlowski, *Dryszczów, pow. Chełm*, W.N. R. X, s. 186; J. Piniński, *Dalsze znaleziska monet rzymskich z Małopolski*, W.N. R. XIV, s. 126—128; W. Kropotkin, *Skarb srebrnych monet i przedmiotów z IV w. n.e. z Zamościa*, W.N. R. XIV, s. 15—17; S. Skowronek, *Znalezisko denarów rzymskich z Przewodowa*, W.N. R. IX, s. 203—208; *Janów Lubelski, m.p.*, W.N. R. XIV, s. 128; J. Głosik, *Strzyżów, pow. Hrubieszów*, W.N. R. V, s. 171; S. Skibiński, *Monety rzymskie z zaginionego zbioru numizmatycznego cerkiewno-archeologicznego muzeum w Chełmie*, W.N. R. X, s. 174—175; A. Krauss, *Włodawa, woj. lubelskie*, W.N. R. II, s. 47; S. Skibiński, *Zamość m.p.*, W.N. R. III, s. 220—221; S. Skibiński, *Wola Korybutowa, pow. Chełm*, W.N. R. VIII, s. 209; A. K., *Zawalów, pow. Hrubieszów*, W.N. R. III, s. 221; J. Gurba, *25 lat archeologicznych badań na Lubelszczyźnie w Polsce Ludowej*, „Studia i Materiały Lubelskie” T. V, 1971, s. 16—17, 33—35, 44.

W posiadaniu pana M. Sułkowskiego z Horodła znajdują się 3 monety znalezione w okolicy Horodła (tabela 1); z osady w Masłomęczu, gm. Hrubieszów, stan. 9 pochodzą dwa denary: Hadriana i Faustyny Młodszej.

² J. Gurba, *Importy rzymskie z województwa lubelskiego*, „Archeologia” T. VII, 1955, s. 150—165, któremu pragnę tą drogą przekazać wyrazy głębokiej wdzięczności za cenne wskazówki i pomoc metodyczną.



Mapa rozmieszczenia znalezisk monet rzymskich na Lubelszczyźnie; a — pojedyncza moneta nieokreślona chronologicznie, b — skarb monet nieokreślony chronologicznie, c — moneta z I i II w. n.e., d — skarb monet z I i II w. n.e., e — monety z przełomu II i III w. n.e., f — skarby z monetami z przełomu II i III w. n.e., g — monety z III w. n.e., h — skarby z monetami z III w. n.e., i — monety z IV w. n.e., j — skarby z monetami z IV w. n.e. Cyfra PRZY ZNAKU GRAFICZNYM odpowiada pozycji w katalogu.



Ryc. 2. Wykres struktury skarbowej według dat emisji monet. Cyfry przy krzywych oznaczają miejsce w katalogu i na mapie (ryc. 1): a) skarb całkowicie rozpoznany, b) skarb o domniemanej zawartości

1. CHRONOLOGIA NAPŁYWU MONET

Wykres napływu monet na Lubelszczyznę uwidacznia wyraźnie trzy przedziały czasowe:

1. Skarby i monety reprezentowane przez egzemplarze datowane na okres od 68 r. n.e. do około 200 r. n.e., z najmłodszą monetą z lat 80-tych i 90-tych drugiego stulecia. Wyjątkiem jest skarb z Rożdżałowa z najmłodszą monetą z 218 r. Skarby tego okresu stanowią około 79 proc., a monety pojedyncze 89 proc. wszystkich znalezisk. Monety napływają w miarę sukcesywnie (tj. uszeregowane chronologicznie według dat emisji monety skarbu wykazują „prawidłowość” wyrażającą się zależnością około 10 monet na 8—9 lat).

2. Jedynie skarb z Tokar, datowany jest na II—III w. n.e.³, uzupełniają go dwa znaleziska pojedynczych monet. Nie zaliczono do tej grupy znalezisk skarbu z Rożdżałowa ze względu na prawdopodobnie inne uwarunkowanie skarbów grupy 1 i 2 — wyjaśnienie niżej.

3. Zaliczono tutaj jeden skarb monet złotych z Metelina, jeden skarb monet srebrnych z Zamościa oraz trzy pojedyncze znaleziska pochodzące z czwartego stulecia naszej ery.

Powyzsze obserwacje jednoznacznie określają stopień natężenia kontaktów z Imperium. Brak sukcesywnego napływu monet bitych po 194 r. n.e. stał się tematem szeregu rozpraw i przyczynków w historiografii⁴. Ustaliły się dwa stanowiska w odniesieniu do interpretacji chronologii napływu monet. Pierwsze z nich reprezentowane jest przez zwolenników krótkiej chronologii, gdzie w przybliżeniu okres pojawiania się monety w Barbaricum odpowiada dacie jej emisji. Zanik napływu monet datowanych po 194 r. n.e. kojarzą oni z wędrówką grup goto-gepidzkich na południe⁵, potwierdzoną przekazami pisarzy starożytnych⁶. Według mało prawdopodobnych sugestii Johanna Malalasa pierwsze ich walki z Rzymianami nastąpiły już w 184 r.⁷, czyli w roku prawdopodobnego ukrycia części skarbów na terenie Lubelszczyzny.

Drugie stanowisko w interesującej nas kwestii zwraca uwagę na w miarę konsekwentne występowanie starszych monet w zespołach z okresu późnorzymskiego, przyjmując jednocześnie wydłużoną chronologię obiegu monet⁸.

Koniec drugiego stulecia to okres załamania przede wszystkim gospodarczego Rzymu, a co za tym idzie osłabienie znaczenia politycznego. Jedną z konsekwencji tego stanu rzeczy było zmniejszenie za Commodusa (180—192) ilości srebra w denarze o 50—60 proc.⁹ Jeżeli fakt ten skojarzymy z wypowiedzią Tacyty, iż Germanowie (a zapewne i inne ludy) „rodzaje niektórych naszych pieniędzy odpoznają i dobierają, [...] cenią i z dawna znane [pod względem wartości kruszcu] denary z karbowanym brzegiem i typ z rydwanem dwukonnym”¹⁰, będziemy mieli wyjaśnienie dużej frekwencji monet datowanych na panowanie Marka Aureliusza włącznie, przy braku lub minimalnym udziale monet Commodusa.

³ J. Gurba, *Importy...*, s. 163.

⁴ Na przykład J. Kostrzewski, *Od meozolitu do wędrówek ludów*, Kraków 1939—48, s. 344; tenże, *Pradzieje Polski*, Poznań, 1949, s. 205, 215; T. Sulimirski, *Znalezisko z Zamościa i jego tło*, „Archeologia Polski” (dalej: A.P.) T. XI, 1966, s. 148 i n.; J. Kmiecinski, *Zagadnienia tzw. kultury gotcko-gepidzkiej na Pomorzu Wschodnim w okresie wczesnorzymskim*, szczególnie rozdziały III i V, tamże bibliografia.

⁵ Patrz przypis poprzedni oraz K. Godłowski, *Zagadnienie ciągłości kulturowej i kontynuacji osadniczej na ziemiach polskich w młodszym okresie przedrzymskim, okresie wpływów rzymskich i wędrówek ludów*, A.P. T. XXI, 1976, s. 387—390.

⁶ Za: K. Tymieniecki, *Ziemie polskie w starożytności*, Poznań 1951, s. 683, 684, 706—710; H. Łowmiański, *Początki Polski*, t. 1, Warszawa 1963, s. 256—273.

⁷ T. Sulimirski, *op. cit.*, s. 148—149.

⁸ K. Godłowski, *Wymiana handlowa ludności kultury przeworskiej na Górnym Śląsku z Imperium Rzymskim*, „Archeologia” T. XVI, 1965, s. 46—47.

⁹ A. Gembała, *Historia starożytna*, część III, Opole 1961, s. 199.

¹⁰ Publiusz Korneliusz Tacyt, *Germania*, Brody 1906, s. 20, wiersz 89—98; porównaj też z prawem Greshama: T. Wałek-Czarnecki, *Historia gospodarcza świata starożytnego*, t. 2, Warszawa 1948, s. 352 i n.

Tak na przykład w skarbie z Rożdżałowa na 46 monet tylko dwie wybito po roku 180.

W nawiązaniu do tych uwag skłonny jestem przychylić się do drugiej z koncepcji. Należałoby więc liczyć się z „przedłużonym” kursem monet sprzed 180 r. n.e. — bardziej prawdopodobną datą ukrycia skarbow jest termin po 218 r., jak w przypadku wzmiankowanego już skarbu z Rożdżałowa. Dopiero wędrowni ludu (ludów?) z zabytkami typu „gepidzkiego”¹¹ wraz z wyraźną ekspansją kultury wielbarskiej¹² w III w. mogły spowodować ukrycie części skarbow, nie będąc jednocześnie bezpośrednią przeszkodą w napływie monet na przełomie II i III w. n.e.

O tym, że sporadyczne kontakty z Imperium istniały nadal, pomimo okresu prawdopodobnych przemarszów obcych plemion, świadczy skarb monet z Tokar, datowany na II—III w. n.e.¹³ W drugiej połowie III w. poczynają napływać ponownie pojedyncze monety (Kraśnik Fabryczny, Włodawa), w tym pierwsze złote, co wskazywałoby na pewną stabilizację sytuacji politycznej nie tylko w obrębie Imperium.

Z czwartego wieku pochodzą dwa skarby: złotych monet z Metelina i srebrnych z Zamościa. Ten ostatni, ze względu na „krótką” chronologię względną składających się nań monet, sugeruje jednorazowy dar. Znamy również kilka monet pojedynczych złotych, jak i srebrnych (Kraśnik, Lubartów, Lublin, Włodawa), odpowiadających chronologicznie wymienionym wyżej skarbow. Ukrycie tych skarbow należy łączyć prawdopodobnie już z wypadkami politycznymi związanymi z walkami Ostrogotów i Alamanów z Cesarstwem we wschodniej części Imperium¹⁴.

2. LOKALIZACJA IMPORTÓW

Dysponując szesnastoma skarbowi i około pięćdziesięcioma dziewięcioma znaleziskami pojedynczych monet z pięćdziesięciu dwu stanowisk można wydzielić trzy główne regiony ich koncentracji:

1. Wschodnia część Wyżyny Lubelskiej (od Wieprza do Bugu) wraz z Obniżeniem Dubienki¹⁵, w którym wydzielono dwa mikroregiony:

a) wschodnia część Padolu Zamojskiego i Grzęda Sokalska — 8 skarbow i znaleziska luźne na 15 stanowiskach,

b) Pagóry Chełmskie i Obniżenie Dubienki — 1 skarb i 11 stanowisk z pojedynczymi egzemplarzami.

¹¹ Analiza zabytków tego typu w: J. Kmiecinski, *op. cit.*, rozdział V.

¹² Charakterystyka tej kultury z uwzględnieniem chronologii: R. Wołagiewicz, *Zagadnienia stylu wczesnorzymskiego w kulturze wielbarskiej*, „Studia Archeologica Pomoriensis” T. II, Koszalin 1974, przypis 1 na s. 125—130, 152. Odnośnie jej ekspansji na Mazowsze i Podlasie: K. Godłowski, *Zagadnienie...*, szczególnie s. 390.

¹³ J. Gurba, *Importy...*, s. 163. Na uwagę zasługuje zasadniczo równomierny sukcesywny napływ monet, dający się określić wskaźnikiem 10 sztuk na 8 lat. Wyjątkiem są skarby z Rożdżałowa i Przewodowa. Porównaj z ryc. 2.

¹⁴ Ammianus Marcellinus, *Soumrak Rímské Říše*, Praha 1975; szczególnie księga XXVII, s. 345—419.

¹⁵ Podział regionalny Wyżyny Lubelskiej (w naszym wypadku Lubelszczyzny) wg A. Chałubińskiej i T. Wilgata: *Podział fizjograficzny województwa lubelskiego* [w:] *Przewodnik V Ogólnopolskiego Zjazdu Polskiego Towarzystwa Geograficznego*, Lublin 1964, s. 11—44.

2. Kotlina Chodelska i Wzniesienie Urzędowskie — 1 skarb i 6 monet luźnych.

3. Zachodnia część Padołu Zamojskiego (do Wieprza) i Zachodnie Roztocze, region mający na obecnym etapie badań znaczenie *stricte* porządkujące — 3 skarby (prawdopodobnie region ten ma znaczne powiązania z regionem nr 1).

Region nr 1 uzupełniają dwa skarby znad Wieprza w okolicach Krasnegostawu i cztery znaleziska luźne. Ogółem na tym obszarze znaleziono 11 skarbów i 31 monet odosobnionych, co stanowi około 61 proc. wszystkich znalezisk z interesującego nas terenu.

W podgrupie a) regionu pierwszego, obejmującego tylko 10,6 proc. powierzchni całej Lubelszczyzny, znaleziono 44,4 proc. skarbów i 28,8 proc. znalezisk pojedynczych.

Zestawione powyżej fakty upoważniają do dyskusji na tematy: po pierwsze — przyczyn takiego rozmieszczenia monet, po drugie — skutków ekonomiczno-polityczno-społecznych.

Z uwagi na ubogie źródła, w tym wypadku pomocnicze, w rodzaju materiału z cmentarzysk i osad, wysuwane przez nas wnioski mają charakter wysoce subiektywny i należy je traktować jako prezentację i uzasadnienie programu badawczego podjętego przez Zakład Archeologii UMCS.

Truizmem będzie powtarzanie stwierdzenia, że monety są świadectwem wymiany handlowej lub udziału w organizacji handlu z Rzymem. Sprawą istotną jest natomiast próba rewizji przebiegu wschodniej trasy tzw. szlaku bursztynowego. W dotychczasowych opracowaniach wytyczając powyższy szlak brano przede wszystkim pod uwagę trasy wzdłuż Bugu, Sanu i Wisły¹⁶. Krytykę tego stwierdzenia przeprowadzono na podstawie porównania bardziej „udokumentowanych” szlaków starożytnej Europy¹⁷, ustalając warunki ich wytyczania, zamykające się w następujących punktach:

- a) szlak „pieszy” wiedzie z zasady „suchą” doliną rzeki,
- b) rzeka nie może mieć zbyt rozbudowanego dorzecza, utrudniającego wędrówkę ciągłymi przepławami,
- c) prowadzi przez tereny „bogate”, zasiedlone przez dobrze zorganizowane jednostki „plemienne”¹⁸, zapewniające rynek zbytu i ochronę kupców¹⁹.

Nie spełnia tych warunków San, który charakteryzuje się rozbudowanym dorzeczem i przepływa przez tereny nie należące do żyznych,

¹⁶ H. J. Eggers, *Der romische Import im Freien Germanien*, Hamburg 1951, s. 65—70, ryc. na s. 69; J. Wielowiejski, *Kontakty Noricum i Panonii z ludami północy*, Wrocław 1970, s. 219—226 oraz załączone mapy. Odnośnie poprzedników tej koncepcji, tenże: *op. cit.*, s. 16—28. Próbkę przeorientowania szlaku na Wieprz proponował: J. Gurba, *Importy...*, s. 154, ryc. 3.

¹⁷ J. Wielowiejski, *op. cit.*, s. 201—205; E. Šimek, *Velká Germanie Klaudivia Ptolomea*, t. IV, Brno 1953, s. 99—128, 369, 370, tabl. III, s. 199—266.

¹⁸ J. Zak, *Ziemia polskie w starożytności* [w:] *Dzieje Polski*, Warszawa 1977, s. 75.

¹⁹ Bogate w importy cmentarzysko z Lachmirowic nad Gopłem interpretuje się jako miejsce spoczynku członków drużyny chroniącej kupców: B. Zielonka, *Rejon Gopła w okresie późnolatańskiego i rzymskiego*, „*Fontes Archeologici Poznaniensis*” T. XX, s. 147—218; tenże, „*Z otchłani wieków*” R. XX, s. 120—128 i 184—187; A. Cofta-Broniewska, *Grupa kruszańska kultury przeworskiej*, Poznań 1979, s. 226.

z wyjątkiem jego dolnego biegu i części środkowego odcinka²⁰. Ten ostatni czynnik nie sprzyja również rozwojowi osadnictwa.

Bug natomiast spełnia przedstawione wyżej warunki do wysokości rzeki Wełnianki, jednak już na północ od Horodła, ściślej od ujścia wspomnianej rzeki, ma trudno dostępny lewy brzeg i przepływa przez bagniste Polesie.

W związku z powyższym za najkorzystniejszą dla przebiegu szlaku należałoby uznać trasę: prawym brzegiem Bugu do rzeki Sołokiji, następnie wzdłuż lewego jej brzegu i południowego brzegu doliny prawego dopływu Huczwy, z najdogodniejszym miejscem na przeprawę między dzisiejszymi miejscowościami Czerkasy i Dobużek w kierunku południowego brzegu rzeki Siniuchy. Następnie wzdłuż Łabuńki do Wieprza, gdzie być może jedna odnoga prowadziła wzdłuż prawego jego brzegu, przekraczając go w okolicach ujścia Siennicy — gdyż po tej stronie Wieprza zaczyna się pas podmokły — i dalej prawym brzegiem być może bezpośrednio na Mazowsze. Następne odnoga, ze względu na warunki naturalne częściej wykorzystywana (świadczą o tym znaleziska monet — ryc. 1) zmierzała południową doliną Poru w kierunku Wyznicy, kierując się ku głównemu szlakowi wiślanemu.

Należy brać pod uwagę warianty być może drugorzędne i pomocnicze. Jeden z nich mógł sprowadzać się do wykorzystania drogi przebiegającej północną doliną dopływu Bugu — Rzczycy, kierując się bezpośrednio na dolinę Wieprza, by obrać w końcowej fazie jedną z możliwości prezentowanych wyżej (ryc. 1). Inna sugeruje wykorzystanie małego ciek, płynącego szeroką doliną między Huczwą a Rowem Kacapskim.

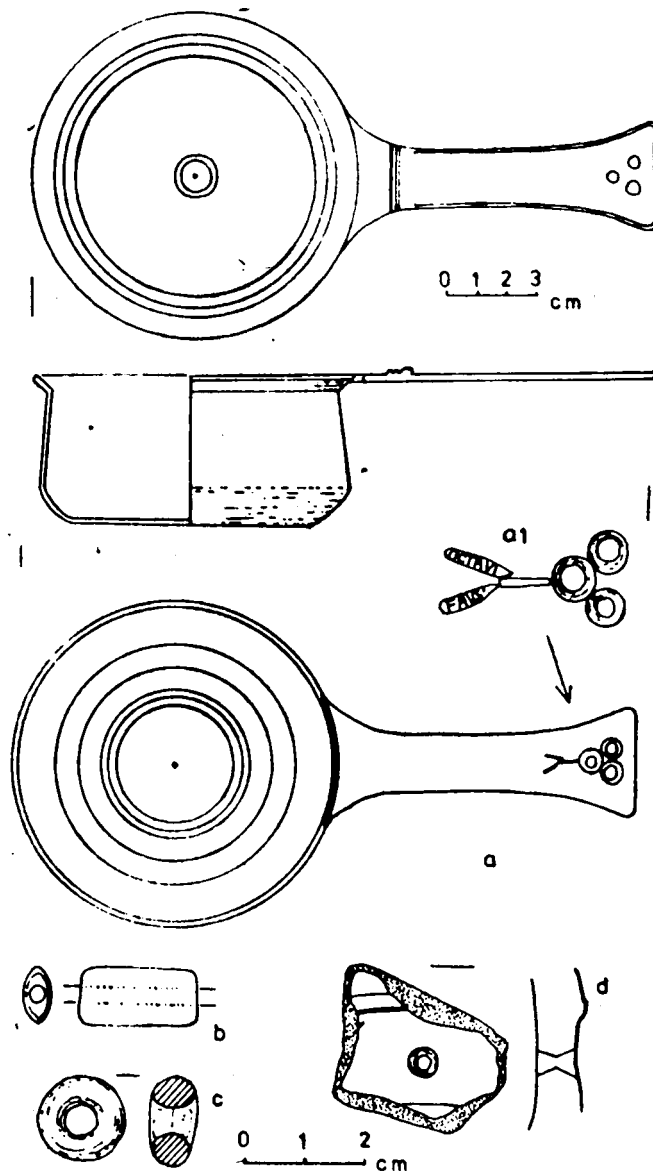
Powyższemu ukierunkowaniu szlaku odpowiada również warunek trzeci. Wschodnia część Padołu Zamojskiego i Grzędy Sokalskiej obejmuje czarnoziemy, których istnienie było niewątpliwym czynnikiem determinującym intensywne osadnictwo z nastawieniem na rozwój rolnictwa. O intensywnym osadnictwie świadczy dość znaczne zagęszczenie punktów osadniczych w stosunkowo dobrze zbadanej, północnej części omawianego regionu²¹.

Stale korzystne kontakty z Imperium, a zapewne przejęcie części obowiązków organizacyjnych szlaku, jak jego ochrona i pośrednictwo wy-

²⁰ J. Kondracki, *Geografia fizyczna Polski*, Warszawa 1978, s. 109, 400, za sięg lessów porównaj w pracy: M. Parczewski, *Denkmaler der Latenekultur von Bachórz am Mittellauf des San (Sudostpolen)*, „Zeszyty naukowe UJ” z. 26 — arch., s. 136, ryc. 1.

²¹ Osady: Gródek Nadbużny — T. Liana i T. Piętka, *Osada z okresu wpływów rzymskich w Gródku Nadbużnym, pow. Hrubieszów*, „Wiadomości Archeologiczne” (dalej: W.A.) T. XXV, 1958, s. 373—382; Strzyżów: S. Nosek, *Materiały do badań nad historią starożytną i wczesnośredniowieczną międzyrzecza Wisły i Bugu*, „Annales UMCS” T. VI, 1951, s. 309; Werbkowice — Kotorów, T. Liana, T. Dąbrowska, *Sprawozdanie z prac wykopaliskowych w Werbkowicach—Kotorowie, pow. Hrubieszów w 1960 r.*, W.A. T. XXIX, 1963, s. 58; Masłomęcz, stan. 9, gm. Hrubieszów: A. Kokowski, *Masłomęcz, stan. 9*, Informator Archeologiczny za rok 1978, Warszawa 1979 — w druku. Cmentarzyska: Gródek Nadbużny: K. Kieszkowski, *Cmentarzysko z okresu rzymskiego w Gródku Nadbużnym, pow. Hrubieszów*, „Sprawozdania Archeologiczne” T. II, 1955, s. 61—64; Strzyżów: S. Nosek, *op. cit.*, s. 309; Werbkowice—Kotorów: T. Dąbrowska i T. Liana, *op. cit.*, s. 44—60; Podlodów: J. Gurba, Z. Słusarski, *Bogato wyposażony grób z III wieku z Podlodowa w pow. tomaszowsko-lubelskim*, „Przegląd Archeologiczny” T. XVII, 1964—1965, s. 202—207.

mienne oraz doskonała baza ekonomiczna, musiały wpłynąć na poczucie odrębności, potęgując więź wewnętrzną u społeczności zamieszkujących wschodnią część Padołu Zamojskiego i Grzędę Sokalskiej²². Korzyści



Tablica I. Nowe znaleziska importów z Lubelszczyzny: a) Stefankowice, gm. Hrubieszów; b) Gródek Nadbużny stan. 10, gm. Hrubieszów; c, d) Masłomęcz stan. 9, gm. Hrubieszów.

²² J. Zak, *op. cit.*, s. 65; M. Dobrowolska, *Czynniki kształtowania się, przeobrażania i rozpędu społeczno-ekonomicznych struktur regionalnych*, „Światowit” T. XXIV, 1962, s. 128—135, szczególnie 131—135.

płynące między innymi z handlu musiały doprowadzić do wyodrębnienia się jednostki politycznej²³, być może zbliżonej strukturą władzy do związku plemiennego z plemieniem hegemonom²⁴ (z interesującego nas mikroregionu?). Na przykładzie grobu z Podlodowa, bogato wyposażonego w importowaną bronią²⁵, można przypuścić, że na skutek rozkładu własności rodowej bardziej aktywne jednostki sięgnęły po władzę umożliwiającą indywidualną kumulację dóbr (skarby), których pozycja społeczna pozwalała na zaopatrzenie się w przedmioty importu luksusowego.

Obok wspomnianej broni, bezsprzecznie rzymskiej proveniencji²⁶, znamy szereg innych importów z omawianego mikroregionu lub bliskiego mu sąsiedztwa. Ze wsi Stefankowice, gm. Hrubieszów, pochodzi interesujący brązowy rondel (tabl. Ia), zbliżony do typów 146 i 147 według klasyfikacji H. J. Eggersa²⁷. Pochodzi on prawdopodobnie z bogato wyposażonego w importy pochówku²⁸. Importy szklane — pucharek z Werbkowic—Kotorowa²⁹ i paciorki z Gródka Nadbużnego i Strzyżowa³⁰ zostały uzupełnione o serię fragmentów naczyń szklanych z osady w Masłomęczu, gm. Hrubieszów³¹, i pochodzące z badań powierzchniowych: paciorek wykonany z przezroczystego szkła kobaltowego (grupa II według M. Mączyńskiej³²) z Masłomęcza (stanowisko 9 — tabl. Ic) i paciorek z przejrzystego szkła barwy fioletowej (grupa XV według M. Mączyńskiej³³) z Gródka Nadbużnego (stanowisko 10 — tabl. Ib). Ze stanowiska nr 9 w Masłomęczu pochodzi fragment naczynia *terra sigillata*, z przewierconym otworkiem (tabl. Id).

Biorąc pod uwagę stosunkowo równomierny stan rozpoznania archeologicznego Lubelszczyzny, prawie wyłącznie oparty na znaleziskach przypadkowych i badaniach ratowniczych, tak duża koncentracja materiałów z okresu wpływu rzymskich w mikroregionie Ia (teren między Huczwą, Bugiem i Solokiją) winna stanowić odbicie w miarę zintersubiektywizowanego faktycznego stanu osadnictwa w starożytności.

Zarysowująca się specyfika mikroregionu zadecydowała o koncentracji badań na jego obszarze³⁴.

²³ Być może mamy do czynienia z procesem podobnym jak pa Kujawach, A. Cofta - Broniewska, *op. cit.*, s. 224—231.

²⁴ J. Zak, *op. cit.*, s. 75.

²⁵ J. Gurba, Z. Ślusarski, *op. cit.*, s. 202—207.

²⁶ M. Biborski, *Miecze z okresu wpływów rzymskich na obszarze kultury przeworskiej*, „Materiały Archeologiczne” T. XVIII, 1978, s. 110—114.

²⁷ H. J. Eggers, *op. cit.*, t. 1, tabl. 12.

²⁸ Pozostałość z wyposażenia pochówku, któremu towarzyszyć miały jeszcze naczynia szklane i przedmioty brązowe, uratował pan M. Sułkowski z Horodla, któremu winienem wyrazić wdzięczności za uzyskane informacje.

²⁹ T. Piętka - Dąbrowska, *Werbkowice—Kotorów, distr. de Hrubieszów*, „Inventaria Archaeologica”, Fas. V, Łódź 1961, pl. 34 (1), 2.

³⁰ K. Kierzkowski, *op. cit.*, s. 61—62; S. Nosek, *op. cit.*, s. 309.

³¹ A. Kokowski, *op. cit.*

³² M. Mączyńska, *Paciorki z okresu rzymskiego i wczesnej fazy okresu wędrówek ludów na obszarze środkowoeuropejskiego Barbarisu*, „Archeologia” T. XXVIII, 1977, s. 63 i 74 tabl. 1/29—41.

³³ M. Mączyńska, *op. cit.*, s. 64 i 74 tabl. 1/135—142.

³⁴ Z. Wichrowski, *Sprawozdanie z inwentaryzatorskich badań archeologicznych w województwie zamojskim w sezonie 1978*, Biuletyn Towarzystwa Regjonalnego Hrubieszowskiego, R. XVI, 1978, nr 55, s. 16—17.

KATALOG ZNALEZISK Z OKRESU WPLYWÓW RZYMSKICH

Wykaz skrótów: B — woj. białkopodlaskie, C — woj. chełmskie, L — woj. lubelskie, T — woj. tarnobrzeskie, Z — woj. zamojskie; P — znaleziska odosobnione, S — skarb

1. Biłgoraj, Z — S — ponad 100 monet, rozpoznano 6: 1 Hadrian (117—138), 4 Antonius Pius (138—161), 1 Marek Aureliusz (161—180); J. Gurba, *Importy rzymskie z Lubelszczyzny*, „Archeologia”, T. VII, 1955, s. 155.
2. Brodziaki, Z — P — Lucjusz Werus (161—169); J. Piniński, *Dalsze znaleziska monet rzymskich z Małopolski*, „Wiadomości Numizmatyczne”, R. XIV, 1970, s. 126.
3. Chelm, C — P — „monety” Trajana (98—117), Hadrian (117—138); J. Gurba, 1955, s. 155.
4. Chodel, L — P — monety rzymskie; J. Gurba, 1955, s. 155.
5. Czermno, Z (?) — P — Tytus (79—81), w popielnicy; S. Nosek, *Materiały do badań nad historią starożytną i wczesnośredniowieczną międzyrzecza Wisły i Bugu*, Annales UMCS, Sec. F, vol. V 6, 1951, s. 321.
6. Czerniejów, C — P — Trajan (98—117); J. Gurba, 1955, s. 155.
7. Dorohusk, C — P — Trajan (98—117); J. Gurba, 1955, s. 155.
8. Dratów, L — P — Domicjan (81—96), grób 1; A. Chotyński, *Zabytki przedhistoryczne z Dratowa, Trzcianca, Zmijowisk i innych wsi w powiecie puławskim*, „Światowit”, T. IX, 1911, s. 105, 106.
9. Dryszczów, C — P — Antonius Pius (149); A. Otłowski, *Dryszczów, pow. Chełm*, „Wiadomości Numizmatyczne”, R. X, 1966, s. 186.
10. Dworzyska, C — S — kilka setek monet, rozpoznano Faustynę Starszą i Marka Aureliusza; zbiory Muzeum Regionalnego w Krasnymstawie.
11. Dzierążnia, Z — P — złota moneta Wespazjana (69—79); J. Gurba, 1955, s. 156.
12. Goraj, Z — S — skarb skoło 200 monet od Nerona do Hadriana; J. Gurba, 1955, s. 156.
13. Gródek, Z — P — denar rzymski; J. Gurba, 1955, s. 157.
14. Hołubie, Z — P — złota moneta rzymska; J. Gurba, 1955, s. 157.
15. Jakubowice, L — P — Sabina + jedna nieczytelna, cmentarzysko; T. Dąbrowska, *Cmentarzysko rzymskie w Jakubowicach, pow. Kraśnik*, „Wiadomości Archeologiczne”, T. XXIX, 1963, s. 318.
16. Janowiec nad Wisłą, L — P — denar rzymski; J. Gurba, *Nieznane znaleziska monet rzymskich z Lubelszczyzny*, „Wiadomości Numizmatyczne”, R. III, 1959, s. 96.
17. Janów Lubelski, L — P — Marek Aureliusz; *Janów Lubelski, m.p.*, „Wiadomości Numizmatyczne”, R. XIV, 1970, s. 128.
18. Jarczów, Z — P — Antoninus Pius (138—161), J. Gurba, 1955, s. 157.
19. Konstantynów, B — P — Tytus (79—80), J. Gurba, 1955, s. 157.
20. Krasnystaw, C — P — sester Domicjana, Marek Aureliusz; zbiory Muzeum Regionalnego w Krasnymstawie.

21. Krasnystaw „powiat”, C — P — złota moneta Teodozjusza (379—395) — w rękach prywatnych, Faustyna II; zbiory Muzeum Regionalnego w Krasnymstawie.
22. Kraśnik, L — S — rozpoznano 11 monet: Trajan (103—111), Antoninus Pius (147—148), (po 140) i (po 161), Marek Aureliusz (145—160), (162—163) i (171—172), Faustyna II (160—175), Lucilla (161—169) i Kommodus (180—193); T. O p a z d a, *Nowe znaleziska monet rzymskich*, „Wiadomości Numizmatyczne”, R. XIV, 1970, s. 51—52.
23. Kraśnik, L — P — naśladownictwo rzymskiego denara (M. Aureliusz?); A. G u p i e n i e c, *Kraśnik, m. pow.*, „Wiadomości Numizmatyczne”, R. VII, s. 185.
24. Kraśnik Fabryczny, L — P — sesterc Filipa I (244—249), brąz Konstancyjna Wielkiego (306—337); T. O p a z d a, 1970, s. 52—53.
25. Krewka
26. Lublin, L — P — srebrna moneta z parku miejskiego, brąz Galeriusza (293—311); J. G u r b a, 1955, s. 158.
27. Lubartów, L — P — brąz Konstancyjna Wielkiego (306—337); J. G u r b a, 1955, s. 158.
28. Łęczna, L — P — Sabina (136), na cmentarzysku z młodszego okresu wpływów rzymskich; J. G u r b a, 1955, s. 158.
29. Łopiennik, C — S — miał tu się znajdować skarb złotych monet rzymskich, informacja z archiwum Muzeum Regionalnego w Krasnymstawie.
30. Masłomęcz, stan. 9, Z — P — obiekt nr 2 z fazy C2 okresu wpływów rzymskich, Faustyna I; badania własne UMCS.
31. Metelin, Z — S — złote monety, rozpoznano 11: Gordian III (238—244), Trebonian Gallus (251—252), Galienus (253—268), Konstancyjn Wielki (306—337), Teodozjusz (379—395), Arkadiusz (395—405), Honoriusz (395—425) i 4 sztuki Decjusza (244—151); J. G u r b a, 1955, s. 158.
32. Mircze, Z — P — srebrny denar rzymski, J. G u r b a, 1955, s. 159.
33. Modryniec, Z — S (?) — Trajan i inne; J. G u r b a, 1955, s. 159.
34. Nieszawa, L — P — srebrna moneta ze zniszczonym napisem (Otho?), badania AZP ZA UMCS.
35. Nowosiółki, C — P — duży brąz bity na wschodzie (M. Aureliusz ?); J. G u r b a, 1955, s. 159.
36. Ochoża, C — P — Trajan (98—117); J. G u r b a, 1955, s. 159.
37. Oleśniki, C — S — około 200 monet; J. G u r b a, 1955, s. 159.
38. Podhorce, Z — P — srebrna moneta rzymska, archiwum ZA UMCS.
39. Przewodów, Z — S — 1 Republika rzymska (89 p.n.e.), 1 Galba (68—69), 1 Witeliusz (69), 21 Wespazjan (69—79), 8 Tytus (79—81), 35 Domicjan (81—96), 3 Nerwa (96—98), 44 Trajan (98—117), 26 Hadrian (117—138), 5 Antoninus Pius (138—161), 4 Kommodus (176—192) — razem 149; S. S k o w r o n e k, *Znalezisko denarów rzymskich z Przewodowa*, „Wiadomości Numizmatyczne”, R. IX, 1965, s. 203—208.
40. Przygaliny, C — P — moneta rzymska; S. K u b i a k, „Wiadomości Numizmatyczne”, R. V, 1961, s. 164.
41. Przytoczno, B — P — Antoninus Pius; J. G u r b a, 1955, s. 162.
42. Raciborowice, Z — P — denar Antoninus Pius (138—161); J. G u r b a, 1959, s. 96.
43. Romanów, C — S — około 300 monet; 1 Neron (54—68), 1 Hadrian (117—138), 3 Antoninus Pius (138—161), 4 Faustyna I (141), 7 Marek Aureliusz (161—180), 2 Faustyna II (146—175), 1 Luciusz Werus (161—169), 1 Kommodus (172—192), 1 Kryspina (177—182)+82 monety wykupione przez Muzeum Regionalne w Krasnymstawie (w trakcie opracowywania); J. G u r b a, *Romanów, pow. Krasny-*

- staw, „Wiadomości Numizmatyczne”, R. X, 1956, s. 184—185); H. Wojtulewicz, *Nowe znaleziska monet z Lubelszczyzny*, „Wiadomości Numizmatyczne”, R. XIII, 1969, s. 248—249; A. Kunisz, *Trzy skarby denarów rzymskich z województwa lubelskiego*, „Wiadomości Numizmatyczne”, R. XVI, 1972, s. 94—106; zbiory Muzeum w Krasnymstawie.
44. Rożdżałów, C — S — monet 45: 8 Wespazjan (69—79), 3 Tytus (79—81), 4 Domicjan (81—96), 1 Nerwa (96—98), 16 Trajan (98—117), 5 Hadrian (117—138), 3 Antoninus Pius (138—161), 2 Faustyna I (140), 1 Marek Aureliusz (161—180), 1 Faustyna II (161—180), 1 Julia Domna — Karakala (211—217); A. Kunisz, 1972, s. 106—118.
 45. Ruszczyna, Z — S — 85 monet, skarb zachowany w całości: 1 Nerwa (96—98), 7 Trajan (98—117), 6 Hadrian (117—138), 2 Sabina (136), 1 Aeliusz Cezar (136—138), 17 Antoninus Pius (138—161), 6 Faustyna I (140), 24 Marek Aureliusz (161—180), 4 Faustyna II (146—175), 2 Lucjusz Werus (161—169), 2 Lucylla (147—183), 12 Kommodus (176—192), 1 Didiusz Julian (193); J. Gurba, 1955, s. 162.
 46. Sielawa, Z — S — około 1000 monet; J. Gurba, 1955, s. 162.
 47. Stołpie, C — P — denar Trajana (98—117); J. Gurba, 1955, s. 162.
 48. Strzyżów, Z — P — kilka monet, w tym: Hadrian (134—138), Marek Aureliusz (171—172). J. Głosik, *Strzyżów, pow. Hrubieszów*, „Wiadomości Numizmatyczne”, R. V, 1961, s. 171; J. Głosik, J. Gurba, *Strzyżów terenem badań archeologów*, „Z otchłani wieków”, R. XXIX, 1963, s. 123; A. Kietlińska, 1971 s. 229—230, ryc. 5.
 49. Surchów, C — P — Nerwa (96—98); zbiory Muzeum Regionalnego w Krasnymstawie.
 50. Swaryczów, Z — S — ponad sto sztuk monet, nie rozpoznano 10, rozpoznano 93: 4 Hadrian (117—138), 1 Aeliusz Cezar (136), 25 Antoninus Pius (136—161), 5 Faustyna II (146—175), 27 Marek Aureliusz (161—180), 4 Lucjusz Werus (161—169), 3 Lucylla (147—183), 22 Kommodus (176—192), 1 Petrinaksa (193), 1 Kryspin (177—182); M. Haisig, *Znalezisko denarów rzymskich ze wsi Zubowice, pow. Tomaszów*, „Sprawozdania PMA”, T. III, 1950, s. 93—108; J. Gurba, 1955, s. 162.
 51. Szczepiatyń, Z — S — K. Majewski, *Importy rzymskie na ziemiach słowiańskich*, Wrocław 1949, s. 150.
 52. Terebin, C — P — dwie monety; S. Skibiński: *Monety rzymskie z zaginionego zbioru numizmatycznego cerkiewno-archeologicznego muzeum w Chelmie*, „Wiadomości Numizmatyczne”, R. X, 1966, s. 174—175.
 53. Terebiniec, Z — P — denar Hadriana (117—138); J. Gurba, 1955, s. 162.
 54. Tokary, C — S — około 234 monet z II—III w.; J. Gurba, 1955, s. 163.
 55. Topornica, Z — P — Trajan (98—117); J. Gurba, 1955, s. 163.
 56. Trzeszczany, Z — P — Antoninus Pius (136—161) — Concordia Avg.; Zbiory Towarzystwa Regionalnego Hrubieszowskiego w Hrubieszowie.
 57. Trześć, T — P — Trześć, pow. Tarnobrzeg, „Wiadomości Numizmatyczne”, R. III, 1959, s. 95.
 58. Turkowice, Z — P — denary rzymskie; J. Gurba, 1955, s. 163.
 59. Turobin, Z — S — zniszczony (2 kg — około 780 monet), rozpoznano monety Antonina Piusa i Marka Aureliusza; A. Gupieniec, *Monety rzymskie*, „Wiadomości Numizmatyczne”, R. II, 1958, s. 46.
 60. Ulan, B — S (?) — kilka monet, w tym Faustyna II (140—176); J. Gurba, 1955, s. 163.
 61. Wiązownica, B — P — Marek Aureliusz (161—180); T. Opazda, *Wiązownica*, „Wiadomości Numizmatyczne”, R. XIV, 1970, s. 52.

62. Wilków Kolonia, Z — S — 99 monet: 2 Hadrian (117—138), 2 Sabina (zm. 136), 27 Antoninus Pius (138—181), 13 Faustyna I (140), 19 Marek Aureliusz (161—180), 14 Faustyna II (140—176), 2 Lucjusz Werus (161—169), 1 Lucilla (147—183), 14 Kommodus (176—192), 3 Kryspina (177—182), 1 Pertinax (193); E. Krasnodębska, *Znalezisko monet rzymskich w Wilkowie-Kolonii w pow. hrubieszowskim*, „Wiadomości Numizmatyczne”, R. XV, 1971, s. 20—30.
63. Włodawa, C — P — brąz Maksymiana Herkulesa (284—305), bity w Aleksandrii w 288 r.; A. Krauss, *Włodawa, woj. lubelskie*, „Wiadomości Numizmatyczne”, R. II, 1958, s. 47.
64. Wohyń, B — P — Hadrian (117—138); J. Gurba, 1955, s. 163.
65. Wola Korybutowa, C — P — denar Marka Aureliusza, bity w latach 159—160; S. Skibiński, *Wola Korybutowa, pow. Chełm*, „Wiadomości Numizmatyczne”, R. VIII, 1964, s. 209.
66. Wyżnica, L — P — denar rzymski; J. Piniński, *Dalsze znaleziska monet rzymskich z Małopolski*, „Wiadomości Numizmatyczne”, R. XIV, 1970, s. 128.
67. Zamość, Z — S — 16 srebrnych monet Konstancjusza II (337—361): Nicomedia (2), Sirmium (1), Thessalonica (1), Cyzicus — officina 1, 2, 4, 9; W. Kropotkin, *Skarb monet i przedmiotów z IV w. n.e. z Zamościa*, „Wiadomości Numizmatyczne”, R. XIV, 1970, s. 15—17.
68. Zamość (ul. Zamojskiego), Z — P — moneta rzymska; S. Suchodolski, *Zamość, m.p.*, „Wiadomości Numizmatyczne”, R. III, 1959, s. 220—221.
69. Zawalów, Z — P — Domicjan (81—96); A. Krzyżanowska, *Zawalów, pow. Hrubieszów*, „Wiadomości Numizmatyczne”, R. III, 1959, s. 221.
70. Zemborzyce, L — P — brąz Faustyny II (161—176); A. Kunisz, *Chronologia napływu pieniądza rzymskiego na ziemię Małopolski*, Wrocław 1969, s. 157.
71. Zwiartów, Z — P — denar rzymski; J. Gurba, 1955, s. 163.

Łącznie z Lubelszczyzny znamy ponad 4280 monet rzymskich, z czego rozpoznano ponad 1152 („ponad” odnosi się do części skarbów z określoną jedynie ramowo zawartością); nie rozpoznano ponad 1795, pozostała część to domniemane ilości monet.

Określono: 1 monetę Gneccjusza Domicjusza, 1 Nero, 1 Galba, 1 Witelius, 31 Wespazjan, 13 Tytus, 42 Domicjan, 6, Nerwa, 73 Trajan, 50 Hadrian, 6 Sabina, 3 Aeliusz Cesar, 91 Antoninus Pius, 30 Faustyna I, 93 Marek Aureliusz, 24 Faustyna II, 10 Lucjusz Werus, 65 Kommodus, 4 Lucilla, 10 Kryspina, 2 Pertinaks, 2 Didius Julianus, 1 Gorian, 5 Decjusz, 1 Treboniusz Gallus, 1 Galienus, 1 Maksymian, 1 Galeriusz, 3 Konstantyn Wielki, 16 Konstancjusz II, 2 Teodozjusz, 1 — Arkadiusz, 1 — Honoriusz.

U w a g a: Artykuł powyższy złożono w 1978 r. Od tego czasu baza źródłowa, głównie w zakresie numizmatyki, znacznie się powiększyła. W analizie więc nie uwzględniono (częściowo już publikowanych) znalezisk z miejscowości: Bortatycze, Brzeziny, Chełm okolice, Dierzkowice, Gościeradów, Horodło, Hrubieszów, Kadłubiska, Karczówka, Krzewica, Lublin, Mieniany, Pobołowice, Spiczyn, Staw, Stefanowice, Śniatycze, Ubrodowice, Uher, Werbkowice, Wojcieszów, Żulice.