

# Mirosław J. Hoffmann

---

## Wyniki powierzchniowo-weryfikacyjnych badań wczesnożelaznego mikroregionu osadniczego Biesówko - Kikity - Żardeniki w województwie warmińsko-mazurskim

---

Komunikaty Mazursko-Warmińskie nr 1, 3-16

---

2001

Artykuł został zdigitalizowany i opracowany do udostępnienia w internecie przez Muzeum Historii Polski w ramach prac podejmowanych na rzecz zapewnienia otwartego, powszechnego i trwałego dostępu do polskiego dorobku naukowego i kulturalnego. Artykuł jest umieszczony w kolekcji cyfrowej [bazhum.muzhp.pl](http://bazhum.muzhp.pl), gromadzącej zawartość polskich czasopism humanistycznych i społecznych.

Tekst jest udostępniony do wykorzystania w ramach dozwolonego użytku.

# ARTYKUŁY i MATERIAŁY

*Mirosław J. Hoffmann*

## **Wyniki powierzchniowo-weryfikacyjnych badań wczesnożelaznego mikroregionu osadniczego Biesówko — Kikity — Żardeniki w województwie warmińsko-mazurskim\***

### **1. Wprowadzenie**

Celem badań przeprowadzonych w kwietniu 1993 r.<sup>1</sup> było archeologiczne rozpoznanie powierzchniowe obszaru położonego między jeziorami Luterskim, Ławki i Tejstymy oraz rzeką Symsarną (ryc. 1). Analiza rozrzutu znanych z literatury stanowisk archeologicznych<sup>2</sup> sugeruje, że na tym terenie znajdowało się centrum skupienia osadniczego, które uformowało się we wczesnym i środkowym okresie lateńskim w północno-zachodniej rubieży biskupiecko-mrągowskiego zespołu terytorialnego<sup>3</sup>.

Prospekcją terenową objęto obszar o powierzchni prawie 22 km<sup>2</sup>, z czego 45% — czyli około 10 km<sup>2</sup> — przypada na lasy. Tereny zalesione objęto szczególnie dokładną penetracją ze względu na liczne kurhany, które tutaj niegdyś zarejestrowano. Położenie tych obiektów nie zostało odnotowane w literaturze, zatem zaistniała potrzeba podjęcia badań powierzchniowo-weryfikacyjnych. Prace te przeprowadzono w następujących etapach:

- kwerenda archiwalna i bibliograficzna;
- analiza map niemieckich (w skali 1:25 000) i polskich (1:10 000 oraz 1:25 000), w wyniku której wyselekcjonowano wszystkie formy topograficzne o kształtach kurhanopodobnych oraz inne, posiadające naturalnie obronne walory (ewentualne założenia obronne);
- powierzchniowa prospekcja terenu połączona z wywiadem wśród miejscowej ludności;
- dokumentacja fotograficzna (zdjęcia czarno-białe) oraz rysunkowa (plany i przekroje w skali 1:100 odkrytych obiektów).

---

\* W opracowaniu pominięto problem bliższej chronologii tego skupienia osadniczego, gdyż analizowany był on wyczerpująco w literaturze przedmiotu, por. Ł. Okulicz, *Kurhan z wczesnej epoki żelaza w miejscowości Biesowo, gmina Biskupiec*, Rocznik Olsztyński, 1981, t. XII/XIII, ss. 96–101.

1 Badania przeprowadzono w ramach finansowanego przez Komitet Badań Naukowych projektu „Terytorialno-chronologiczne zróżnicowanie kultury kurhanów zachodniobałtyjskich” (nr rejestracyjny 1 1229 91 02). Uczestniczyli w nich autor niniejszego opracowania oraz ówczesny student archeologii UMK w Toruniu, obecnie adiunkt Działu Archeologii Muzeum Warmii i Mazur w Olsztynie, mgr Jarosław Sobieraj.

2 M. J. Hoffmann, *Wyniki badań cmentarzyska ciałopalnego w Sorkwicach, gm. loco, woj. Olsztyn. Kilka uwag o osadnictwie Pojezierza Mrągowskiego w I tysiącleciu p.n.e.*, Sprawozdania Archeologiczne, 1993, t. XLV, s. 177, ryc. 11.

3 Ł. Okulicz, op. cit., s. 98.

## 2. Wyniki kwerendy

### Biesówko, gm. Biskupiec Reszelski

Zniszczone cmentarzysko płaskie położone przy zabudowaniach kolonii, około 0,5 km na południe od wsi. Dorywcze badania Carla Engla i Leonharda Fromma w 1929 oraz 1931 r. Odkryto m.in. fragment brązowej bransolety oraz ułamki naczyń zdobionego ornamentem stempelkowym<sup>4</sup>.

### Kikity, gm. Jeziorany

I. Bardzo duży (wysokość — 3,5 m) kurhan, który otworzony został w 1876 r. przez Tribukaita i Preußa. Obiekt zawierał wydłużoną po osi północ — południe skrzynię (długość — 5,5 m, szerokość — 0,8 m) z płyt kamiennych. Na jej wybrukowanym i wylepionym gliną dnie znajdowało się trzydzieści pięć naczyń ustawionych „— obok siebie, na sobie i w sobie”. Przepalone kości występowały przeważnie obok naczyń, a rzadziej w nich(?!). Znalezione też ułamki wyrobów z brązu. Wszystkie naczynia miały kuliste dna, starannie wygładzone powierzchnie oraz ornament rytych linii lub stempelkowy. Wyróżniono wśród nich trzynaście pokryw wpuszczanych, które ustawione były na popielnicach krawędziami do góry<sup>5</sup>.

II. Dwa kurhany w dziale 196 lasu, które rozkopał w 1883 r. Georg Bujack. Jeden bardzo duży (wysokość — 3,5 m) miał wyrabowaną wcześniej, dużą skrzynię kamienną, która wydłużona była po linii północ—południe<sup>6</sup>.

III. Siedem kurhanów położonych w lesie, które zbadali w 1885 r. Johannes Heydeck oraz Arthur Eckart.

Kurhan 1 znajdował się w dziale 176 lasu. Zawierał skrzynię kamienną (długość — 2,5 m, wewnętrzna szerokość — 0,9 m), która wydłużona była po linii północ—południe. Odkryto w niej 7—8 popielnic kulistodennych oraz wpuszczane pokrywy czapkowate. Jeden z grobów stanowił skupisko przepalonych kości, złożonych na płaskim kamieniu i przykrytych glinianą pokrywą. Naczynia z tego obiektu miały starannie wygładzone powierzchnie i zdobione były grupami rytych linii i odciskanych dołków.

Kurhan 2, położony w dziale 183 lasu, zbudowany był z płaszcza kamiennego, pod którym znaleziono — na głębokości 1,5 m — większą liczbę popielnic o lekko spłaszczonych dnach. Odkryto tu również pokrywę misowatą w kształcie wycinka kuli, która zdobiona była ornamentem paznokciowym.

Kurhany 3—5 znajdowały się w działach 184 i 193 lasu, a badania ich „— nie przyniosły żadnych rezultatów”.

Kurhan 6 w dziale 198 zniszczono wcześniej przy budowie szosy Kikity — Żardeniki. Odkryto w nim tylko kilka fragmentów naczyń.

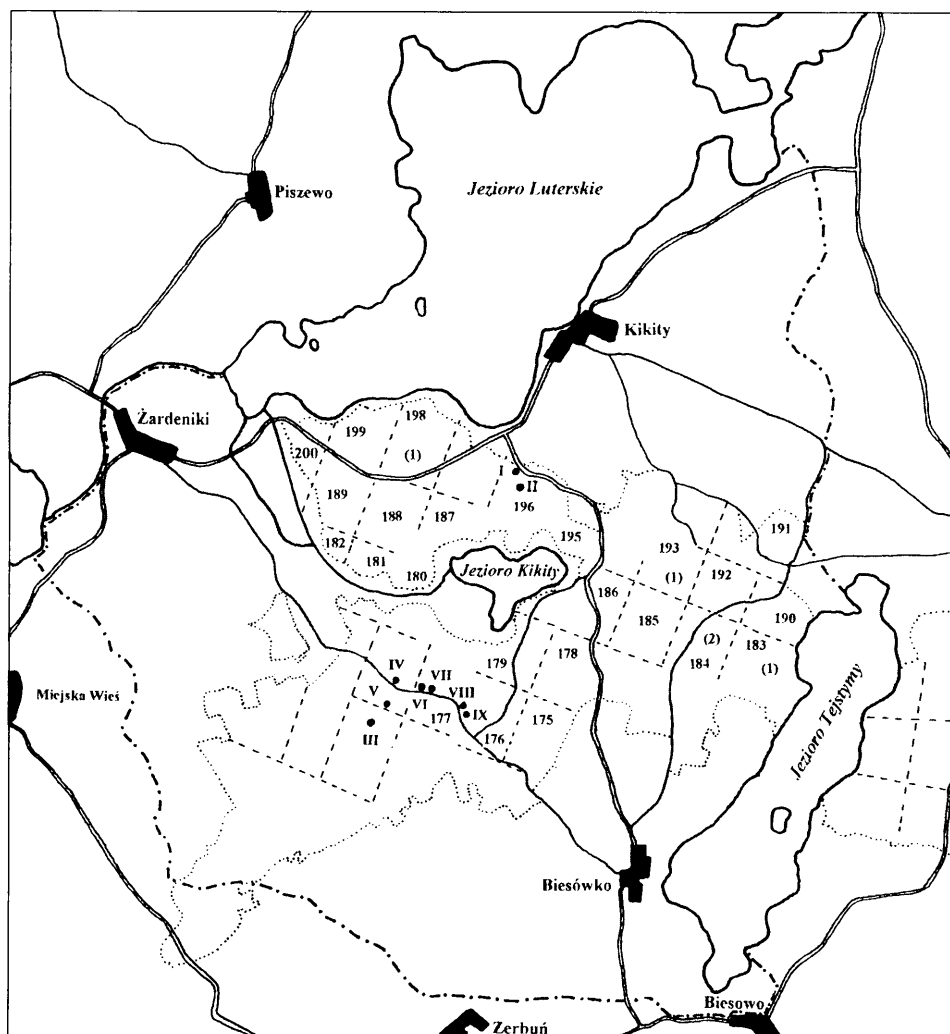
Kurhan 7, położony w dziale 191 lasu, posiadał bardzo dużą, zniszczoną już wcześniej, skrzynię. Płyty kamienne użyte do jej budowy zaobserwowali jeszcze Heydeck z Eckartem<sup>7</sup>.

4 H. Urbanek, *Die frühen Flachgräberfelder Ostpreußens*, Königsberg 1941, s. 41.

5 Sitzungsberichte der Altertumsgesellschaft Prussia, 1877, Bd. 3, ss. 45—47.

6 G. Bujack, *Ein Hügelgrab seltener Größe im Forstgebiet von Kekitten*, Sitzungsberichte der Altertumsgesellschaft Prussia, 1886, Bd. 11, ss. 71—74.

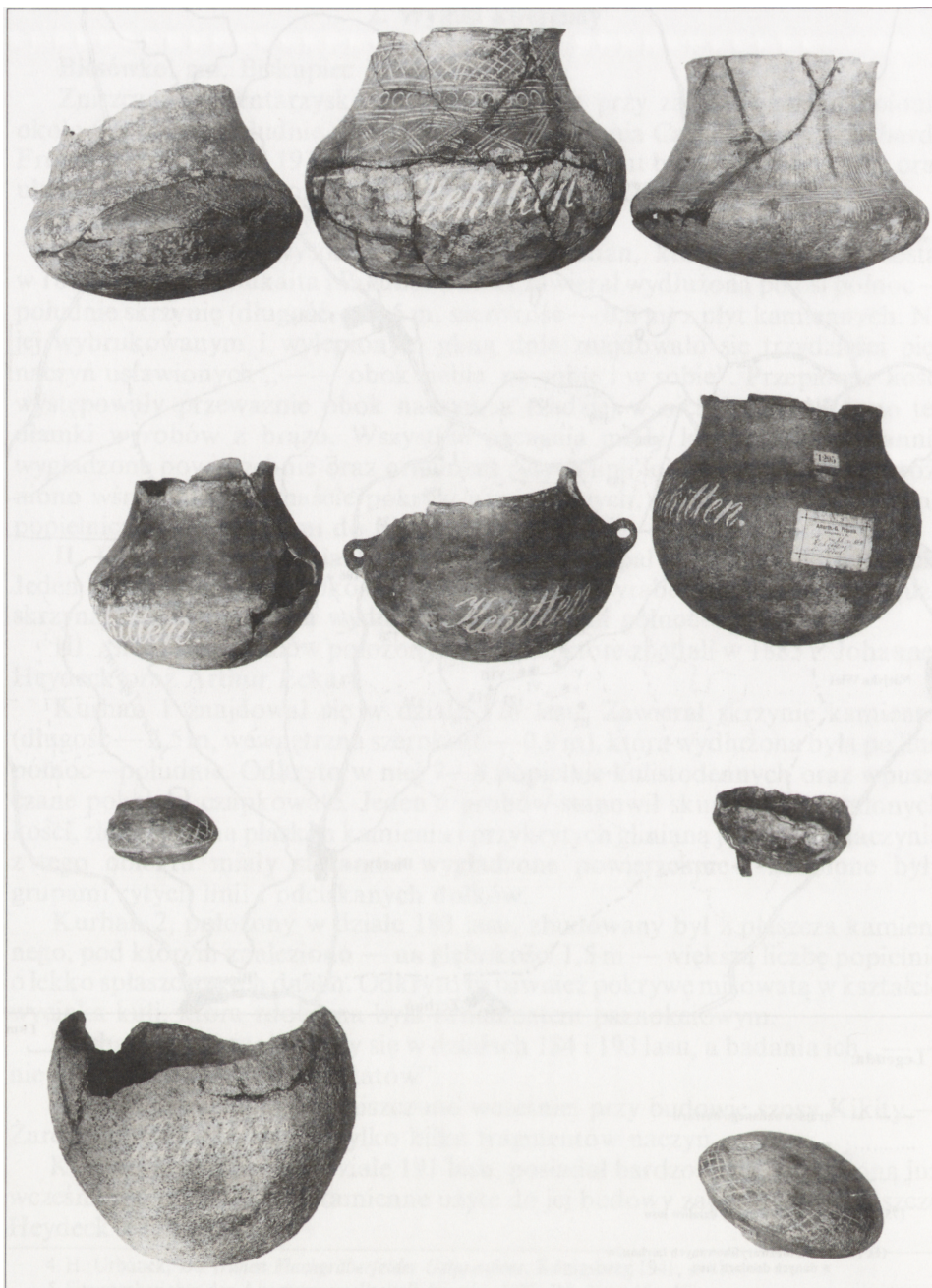
7 J. Heydeck, *Hügelgräber in der Sadlower Forst, Revier Kekitten*, Sitzungsberichte der Altertumsgesellschaft Prussia, 1887, Bd. 12, ss. 4—9.



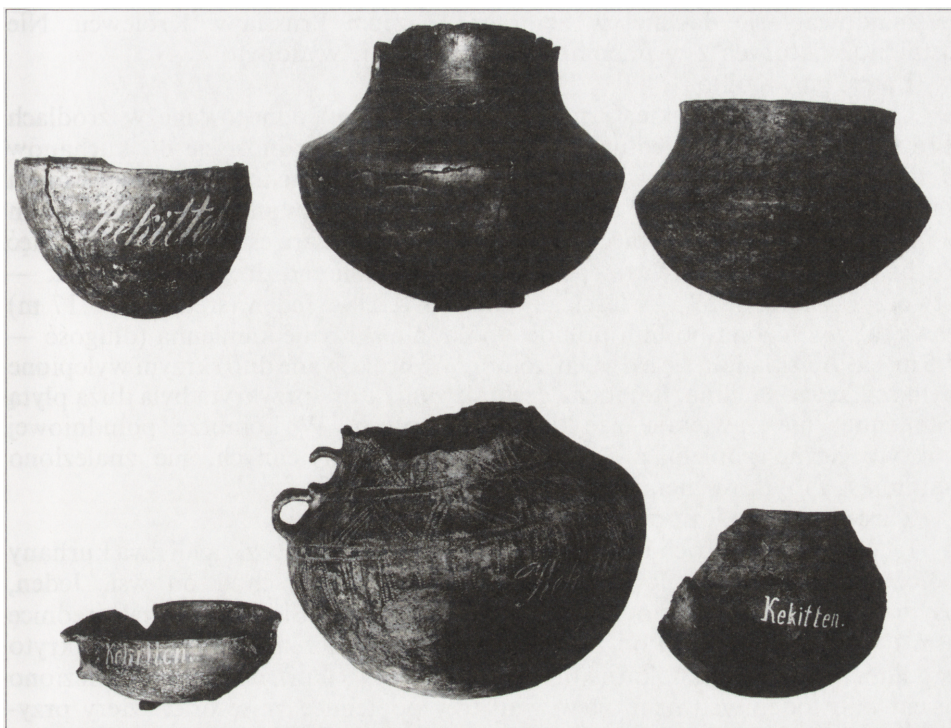
## Legenda:

- · — · — granica badanego obszaru
- zasięg lasów
- - - - - granice działów lasu
- 175 – 200 niemieckie numery działów lasu
- (1), (2) liczba niezwyfikowanych kurhanów w danych działach lasu
- I – IX kurhany

Ryc. 1. Mapa mikroregionu osadniczego Biesówko — Kikity — Żardeniki z położeniem odkrytych i zweryfikowanych kurhanów. Rys. Albin Hoffmann



Ryc. 2. Naczynia gliniane z kurhanów w Kikitach. Według ADA MWiM



Ryc. 3. Ceramika grobowa z Kikit. Według ADA MWiM

IV. W 1937 r. burmistrz Sett zgłosił kurhan. Dzięki temu zgłoszeniu stwierdzono 2 czerwca tego roku bardzo duży kurhan z wybraną już skrzynią kamienną z płaskich kamieni. Obiekt znajdował się na terenie powiatowej żwirowni<sup>8</sup>. Grobowiec ten zbadano w dniach 9—30 maja 1938 r., odkrywając nieregularny płaszcz kamienny oraz skrzynię (długość — 6 m), której wybrukowane dno pokryte było warstwą rozrzedzonej gliny. Z zabytków ruchomych znaleziono spiralki brązowe, dwa kółka żelazne oraz fragmenty naczyń glinianych. Obiekt datowano na I wiek p.n.e.<sup>9</sup>

V. 2 czerwca 1937 r. odkryto podczas badań powierzchniowo-weryfikacyjnych dziewięć kurhanów.

W Archiwum Działu Archeologii Muzeum Warmii i Mazur w Olsztynie (dalej: ADA MWiM) znajdują się — na czterech tablicach (wchodzących w skład kartoteki Schleifa) — zdjęcia szesnastu kulistodennych naczyń glinianych z kurhanów w Kikitach. Wyróżniono wśród nich jednaście popielnic, jedną przystawkę, trzy pokrywy wpuszczane oraz jedną misowatą (ryc. 2, 3). Naczynia

<sup>8</sup> Altpreußen, 1938, Bd. 3, s. 29.

<sup>9</sup> Altpreußen, 1939, Bd. 4, s. 29; Nachrichtenblatt für deutsche Vorzeit, 1939, Bd. XV, s. 283.

te znajdowały się dawniej w zbiorach Muzeum Prussia w Królewcu. Nie ustalono, z których z wymienionych kurhanów je wydobyto.

#### Lutry, gm. Kolno

Cmentarzysko pruskie (*pruthenicae cimiterium*) odnotowane w źródłach 29 czerwca 1305 r.<sup>10</sup> Według Breyera wzmianka ta odnosi się do kurhanów położonych w parafii Lutry, w lesie przy południowo-zachodnim brzegu Jeziora Luterskiego. Nekropolę tę uznać zatem należy za tożsamą z cmentarzyskiem w Kikitych. W latach pięćdziesiątych XIX w. zarejestrowano tutaj pięć kurhanów, z których dwa — położone na południe od drogi do Żardenik — otworzył w lecie 1959 r. właściciel majątku Kikity. Jeden (średnica — 17 m) zawierał wydłużoną po linii północ—południe skrzynię kamienną (długość — 5,5 m), która składała się z dwóch komór. Wybrukowane dno skrzyni wylepione było rozrzedzoną gliną. Północna część skrzyni, która przykryta była dużą płytą kamienną, nie zawierała zabytków ruchomych. W komorze południowej odkryto liczne popielnice i kilka wyrobów krzemienych, nie znaleziono natomiast zabytków metalowych<sup>11</sup>.

#### Żardeniki, gm. Jeziorany

I. W 1893 r. Heinrich Kemke i Karl Heinz Lohmeyer rozkopali dwa kurhany położone w lesie, około 2,7 km na południowy wschód od wsi. Jeden, usytuowany bezpośrednio na północ od drogi do Biesówka, miał średnicę 8 m i wysokość 2,5 m. Pod trzywarstwowym płaszczem kamiennym odkryto w północnej części prostokątny bruk (wymiary 1,5 × 1 m), na którym znaleziono osiem kulistodennych naczyń, w tym: trzy popielnice, misę oraz cztery przystawki<sup>12</sup>.

II. W 1906 r. Felix Ernst Peiser zbadał dwa kurhany położone w lesie, prawie 2,7 km na południowy wschód od wsi.

Mocno uszkodzony obiekt 1 znajdował się obok kurhanu rozkopanego w 1893 r. oraz 22 m na wschód od drogi do Biesówka. Przykryty był czterowarstwowym płaszczem kamiennym. Na głębokości 0,5 m odsłonięto bruk z piętnastoma grobami popielnicowymi, które oznaczono symbolami A—P. Inwentarz pochówek stanowiły kulistodenne urny i misy oraz wpuszczane pokrywy, zdobione grupami linii, stemplem, kółkiem zębatym i ornamentem paznokciowym. W ceramice z trzech naczyń stwierdzono odciski ziaren jęczmienia. Ponadto odkryto fragmenty brązowej bransolety oraz ozdób o powrotnym zwoju<sup>13</sup>.

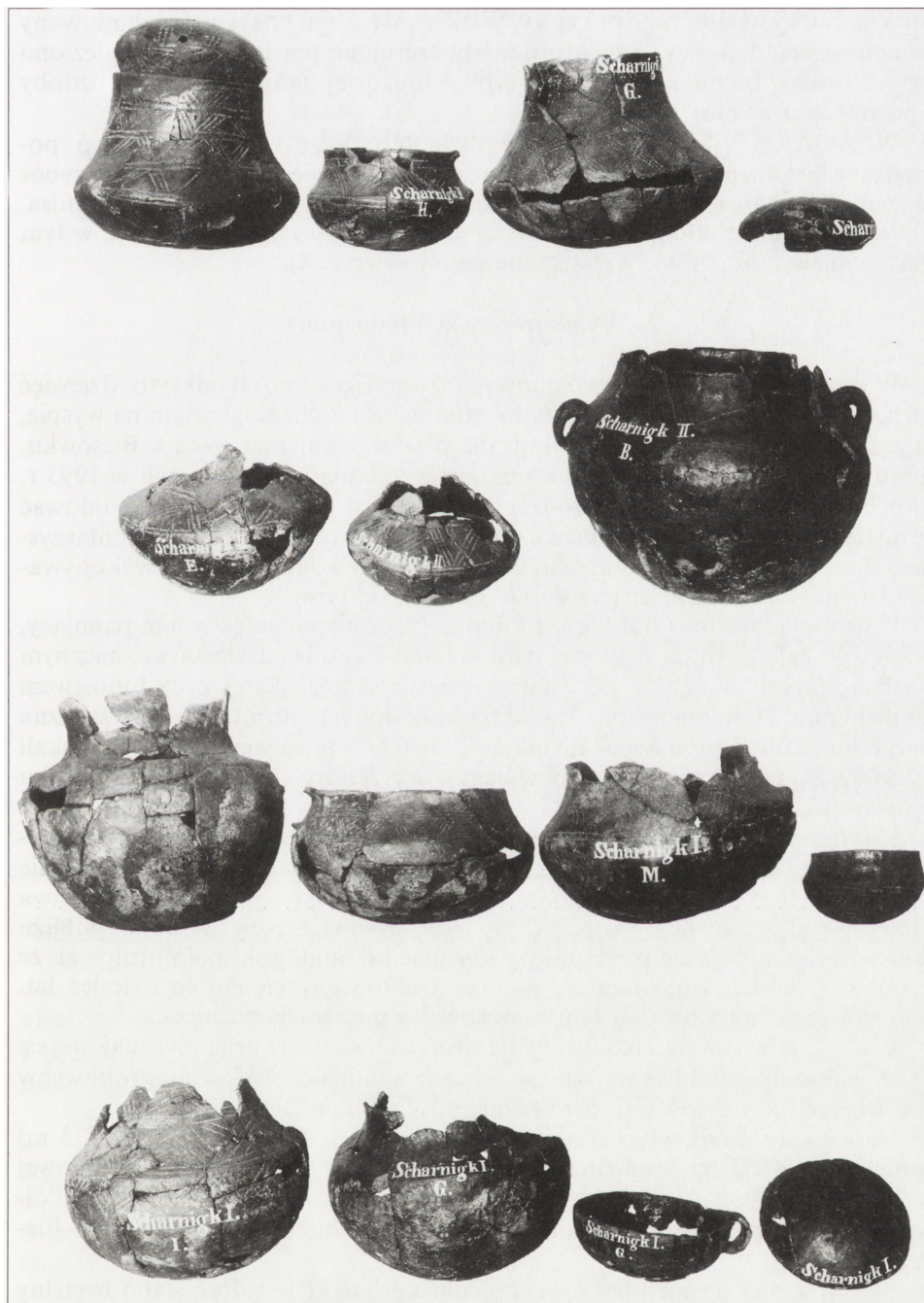
Uszkodzony kurhan 2 położony jest około 0,3 km na południowy zachód od drogi do Biesówka. Zawierał skrzynię kamienną, w której znajdowało się dziewięć naczyń ustawionych w dwóch rzędach, w tym sześć kulistodennych

<sup>10</sup> Codex Diplomaticus Warmiensiis, D, nr 131.

<sup>11</sup> J. Breyer, *Hünengräber bei Lautern*, Zeitschrift für die Geschichte und Altertumskunde Ermlands, 1886, Bd. I, ss. 628—632.

<sup>12</sup> H. Kemke, *Bericht über eine Ausgrabung bei Scharnick in der Nähe von Seeburg*, Schriften der Physikalisch-Ökonomischen Gesellschaft zu Königsberg, 1894, Bd. XXXV, ss. 42—46; A. Jentzsch, *Bericht über die Verwaltung des Ostpreußischen Provinzialmuseums*, ibidem, 1896, Bd. XXXVII, s. 118.

<sup>13</sup> F. E. Peiser, *Hügelgräber bei Scharnick*, Kr. Rössel, Sitzungsberichte der Altertumsgesellschaft Prussia, 1919, Bd. 23, cz. II, ss. 295—302.



Ryc. 4. Naczynia grobowe z kurhanów 1 i 2 w Żardenikach, badanych w 1906 r. przez F.E. Peisera. Według ADA MWiM



popielnic i trzy wpuszczane pokrywy. Większość naczyń pokrywał rozbudowany ornament stempelkowy, a niektóre miały czernione powierzchnie. Znalezione tutaj również fragmenty żelaznej szpili, brązowej bransolety oraz ozdoby o powrotnym zwoju<sup>14</sup>.

W ADA MWiM zachowały się dwie tablice ze zdjęciami naczyń pochodzących z kurhanów zbadanych przez Peisera. Na jednej znajduje się wybór naczyń z kurhanu 1, w tym pięć popielnic, dwie pokrywy wpuszczane oraz misa. Na tablicy drugiej udokumentowanych jest osiem naczyń z kurhanu 2, w tym sześć popielnic oraz dwie wpuszczane pokrywy (ryc. 4).

### 3. Wyniki prospekcji terenowej

W trakcie badań powierzchniowych zweryfikowano i odkryto dziewięć kurhanów oraz uzyskano informacje o stanowisku archeologicznym na wyspie, na jeziorze Tejstymy. Nie zweryfikowano płaskiego cmentarzyska w Biesówku, mimo rozmowy z panią Brall, siedemdziesięcioletnią wówczas, czyli w 1993 r. autochtonką mieszkającą od urodzenia w domu, w pobliżu którego znajdować się miała nekropola. Informatorce naszej nie był znany fakt istnienia cmentarzyska w Biesówku, słyszała natomiast, jakoby przed II wojną światową wykopywano urny na wyspie znajdującej się na jeziorze Tejstymy.

Penetracja lasu była bardzo utrudniona przez nieporządek w nim panujący, który wyrażał się, m.in. nieczytelnymi w terenie granicami działów, znacznym arealem starych wyrębów porośniętych gęsto samosiejkami oraz mnóstwem wiatrołomów. Orientację na obszarach zalesionych utrudniała też znaczna niezgodność form terenowych na mapie 1 : 10 000 w porównaniu z mapą w skali 1 : 25 000, a także zmieniony przebieg szosy Kikity—Biesówko oraz kilku leśnych duktów.

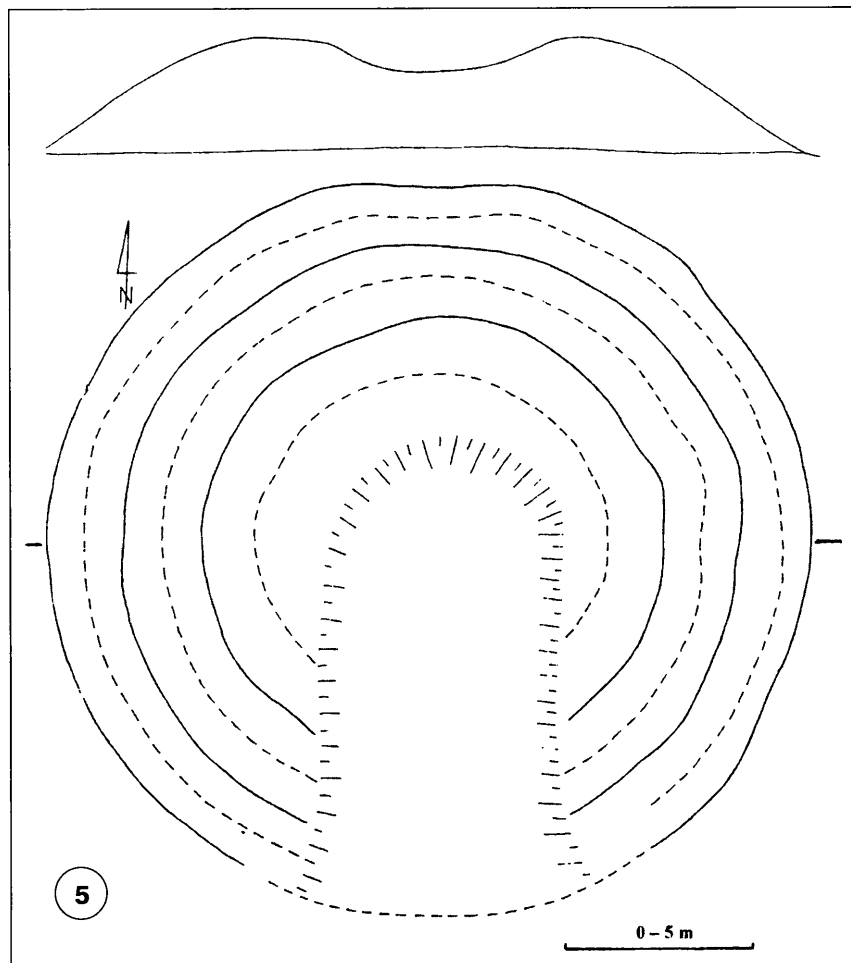
Kilku napotkanych mężczyzn pytanych o starożytne cmentarzyska wspominało o kilku „bratnich mogiłach” z I wojny światowej znajdujących się w rejonie Biesówka, Miejskiej Wsi i Zerbunia. Pan Lewandowski — leśniczy z Leśnictwa Kikity — nie zauważył „kopców” w lesie, mimo że przy szosie w pobliżu leśniczówki znajduje się bardzo duży kurhan. Lewandowski poinformował, że w polskich lasach zmieniane są numery działów przeciętnie co dziesięć lat. Dlatego też w opracowaniu tym zastosowano numerację niemiecką.

W nasypach wszystkich odkrytych i zweryfikowanych kurhanów znajdują się — co wykazało sondowanie szpilą — liczne kamienie. Większość grobowców porośniętych jest drzewami, przeważnie dość młodymi.

Największy z odkrytych, kurhan I (średnica — 20 m, wysokość — 3 m) wzniesiony został na względnie płaskim terenie. W centralnej i południowej części znajduje się głęboki wkop wydłużony po linii północ—południe. Północny kraniec nasypu uszkodzony został podczas budowy szosy Kikity—Biesowo (ryc. 5).

Posadowiony na niedużym wzniesieniu kurhan II jest dość słabo czytelny w terenie i ma uszkodzoną część centralną i południową. Pierwotna średnica

14 Ibidem, ss. 302—307.



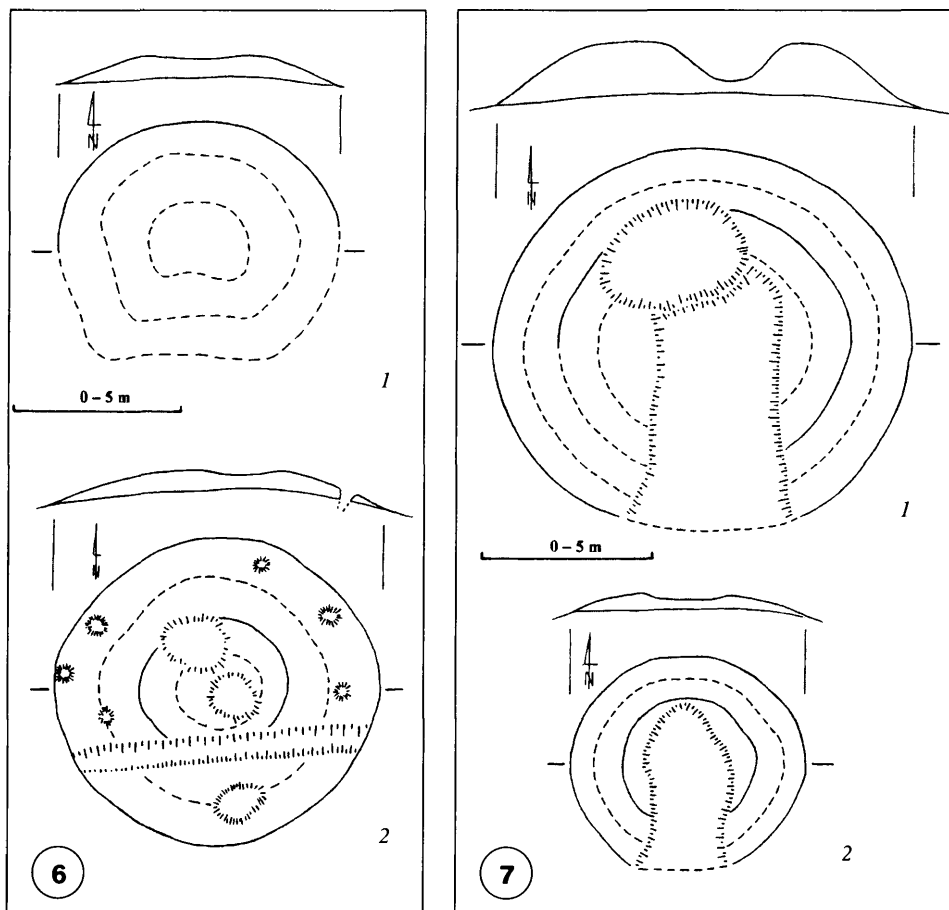
Ryc. 5. Szkic planu i profilu kurhanu I. Rys. *M. J. Hoffmann*

obiektu wynosiła 8 m, a zachowana wysokość wynosi od 0,8 do 0,9 m. Około 4 m na północny wschód od grobowca znajduje się skupisko kamieni, które pochodzi zapewne z jego wnętrza (ryc. 6).

Usytuowany na wyraźnie izolowanym wzniesieniu kurhan III (średnica 9—9,5 m, wysokość — 1 m) nie nosi śladów penetracji prahistoryków wschodniopruskich w postaci ewidentnych wkopów. Trzy nieduże i płytkie wgłębienia są stosunkowo świeże, najwyżej kilkuletnie. Podłużne obniżenie w południowej części obiektu przypomina ślad po orce. Na obrzeżach nasypu znajduje się sześć wylotów lisich lub borsuczych nor (ryc. 6:2).

Położony na wzniesieniu kurhan IV mierzy prawie 12 m średnicy i około 2 m wysokości. Południowa, centralna, i północna część zniszczona jest przez dwa głębokie wkopy (ryc. 7:1).

Kurhan V (średnica — około 6,5 m, zachowana wysokość — 0,7 m)



Ryc. 6. Szkice planów i profilów kurhanu II (1) oraz III (2). Rys. M. J. Hoffmann  
 Ryc. 7. Szkice planów i profilów kurhanu IV (1) i V (2). Rys. M. J. Hoffmann

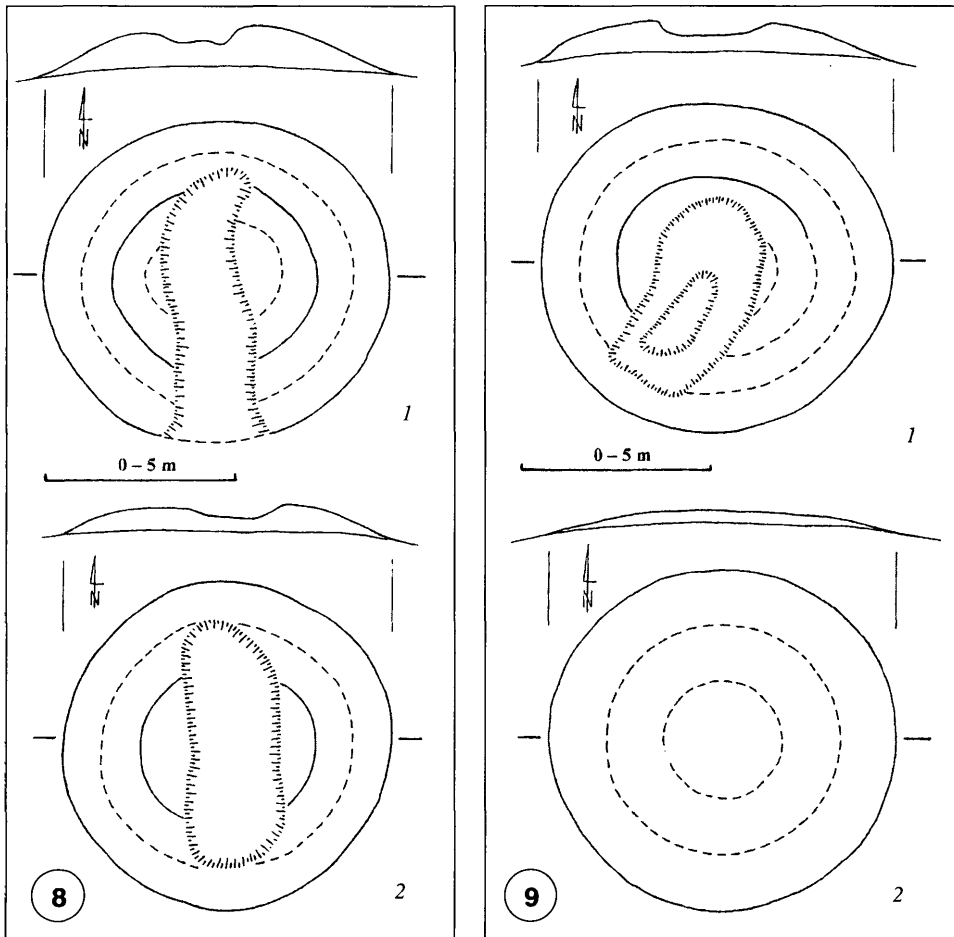
ulokowany został na niedużym pagórku. Obiekt zniszczony jest przez wkop wydłużony po linii północ—południe (ryc. 7:2).

Kolista w planie kurhanu VI (średnica — 9 m, zachowana wysokość — 1 m) uszkodzony jest przez długi i wąski wkop, który wytyczono według kierunku północ—południe. Grobowiec założony został — podobnie jak kurhan VII — na wzniesieniu wyraźnie izolowanym od strony północnej (ryc. 8:1).

Kurhan VII (średnica — 7 m, obecna wysokość — 0,9 m) uszkodzony jest przez dość głęboki wkop, wydłużony po linii północ—południe (ryc. 8:2).

Posadowiony na kulminacji wzniesienia kurhan VIII (średnica — 9 m, zachowana wysokość — 1,2 m) ma w centralnej i południowo-zachodniej części wkop, w obrębie którego znajduje się jeszcze wgłębienie po wkopie młodszym (ryc. 9:1).

Kolista w planie, niski kurhan IX (średnica — 9 m, wysokość — 0,7 m) jest



Ryc. 8. Szkice planów i profilów kurhanu VI (1) oraz VII (2). Rys. M. J. Hoffmann  
 Ryc. 9. Szkice planów i profilów kurhanu VIII (1) i IX (2). Rys. M. J. Hoffmann

najlepiej zachowany z wszystkich odkrytych i zweryfikowanych obiektów. Nie wyróżnia się wyraźnie w terenie i mógłby uchodzić za jego naturalne wypiętrzenie, gdyby nie fakt, że zawiera dużo kamieni (ryc. 9:2).

#### 4. Wnioski

Na podstawie kwerendy archiwalnej i bibliograficznej domniemywać można, że w Lesie Kikickim rozkopano dotąd siedemnaście kurhanów, z których jedenaście wymieniono pod miejscowością Kikity, dwa odnotowano jako Lutry, a cztery opublikowano jako wchodzące w obręb wsi Żardeniki. Ponadto dwanaście grobowców kurhanowych, w tym dziewięć z Kikit oraz trzy odnotowane pod miejscowością Lutry, zarejestrowano powierzchniowo, bez

rozkopywania. Teoretycznie więc w tym kompleksie leśnym powinno się znajdować ogółem co najmniej dwadzieścia dziewięć kurhanów. Liczba ta jest jednak z pewnością zawyżona, co sugeruje analiza sprawozdań z badań wykopaliskowych niektórych obiektów, wskazująca, że niektóre z nich rozkopywane były przynajmniej dwukrotnie. Znamienna jest tu bowiem analogiczność wielkości i konstrukcji kilku dużych kurhanów, rozkopanych odpowiednio w 1859 (przez właściciela majątku Kikity), 1876 (przez Tribukaita i Preußę), 1883 (Bujack) oraz w 1938 r. Nie ulega raczej wątpliwości, że przedmiotem wymienionych badań był tylko jeden obiekt, najprawdopodobniej zarejestrowany podczas prospekcji w 1993 r. kurhan I. Wskazuje na to fakt, że badany przez Bujacka grobowiec znajdował się miał w dziale 196 lasu<sup>15</sup>, a więc w bezpośrednim sąsiedztwie dawnej żwirowni, czyli w miejscu, gdzie usytuowany był bardzo duży kurhan badany w maju 1938 r.<sup>16</sup> Najprawdopodobniej więc kurhan I był aż czterokrotnie badany, co sugeruje mierny poziom ówczesnych prac wykopaliskowych oraz nieprzygotowanie do nich pod względem źródłowym (wszak Bujack rozkopywał najpewniej ten obiekt zaledwie siedem lat po badaniach Tribukaita i Preußę, których wyniki zostały opublikowane).

Istotna jest również kwestia identyfikacji innych kurhanów odkrytych podczas badań powierzchniowych z obiektami znanymi z kwerendy. Otóż kurhan II jest zapewne drugim z badanych w 1883 r. przez Bujacka grobowców, który znajdował się w dziale 196 lasu. Kurhan IV rozkopany był niewątpliwie w 1893 r. przez Kemkego i Lohmeyera, o czym świadczy usytuowanie mniejszego wkopu w północnej części nasypu, w miejscu gdzie pierwotnie znajdował się prostokątny bruk kamienny. Obiekt V to z pewnością kurhan 2 w Żardenikach, który zbadał Peiser w 1906 r. Położony w dawnym dziale 176 kurhan VIII to najpewniej obiekt 1, który w 1885 r. otworzyli Heydeck z Eckartem. Również kurhany VI i VII penetrowane były zapewne przez tych badaczy, na co wskazuje ich położenie w pobliżu grobowca VIII oraz miejsce usytuowania śladów po wkopach, sugerujące, że obiekty te naruszone zostały przez ludzi mających dobre rozeznanie w rozplanowaniu elementów konstrukcyjnych kurhanów.

Tylko obiekty III i IX nie noszą śladów penetracji prahistoryków i miłośników starożytności. Pozwala to na sugestię, że kurhany te nie były znane badaczom niemieckim. Zatem grobowce te uznać można za jedyne, które rzeczywiście odkryto w trakcie prospekcji terenowej w 1993 r., podczas gdy pozostałe traktować należy jako obiekty zweryfikowane. Nie udało się odszukać w terenie kilku kurhanów otworzonych w 1885 r., które znajdowały się w działach 183, 184, 191 oraz 193. Nie można jednak wykluczyć, że niektóre z nich jeszcze istnieją, a nie znaleziono ich tylko ze względu na trudne warunki obserwacji. Na pewno nie zachował się kurhan z działu lasu 198 oraz dwa grobowce wymieniane pod nazwą Żardeniki (położone w pobliżu kurhanu IV), które zapewne zniwelowano przed kilkunastu laty podczas orki wyrębu, poprzedzającej zasadzenie młodego lasu.

Godny odnotowania jest fakt, że prawie wszystkie z odkrytych i zweryfikowanych kurhanów zbudowano na naturalnych wzniesieniach lub kulminacjach małych pagórków. Analogiczne pod względem topograficznym usytuowanie

15 G. Bujack, op. cit., ss. 71—72.

16 Altpreußen, 1938, Bd. 3, s. 29; 1939, Bd. 4, s. 29.

zbadanych w ostatnim trzydziestoleciu kurhanów w pobliskim Biesowie<sup>17</sup> i Tejstymach<sup>18</sup> wskazuje na wyraźną prawidłowość w lokowaniu starożytnych grobowców na tym terenie.

Warto zwrócić uwagę na niekonsekwencję badaczy wschodniopruskich w nazewnictwie stanowisk archeologicznych z tego terenu. Jej wyrazem jest m.in. wymienianie grupy kurhanów położonych w obrębie gruntów wsi Kikity jako należących do miejscowości Lutry, co wiązać najpewniej należy z przynależnością Kikit do luterskiej parafii<sup>19</sup>. Z archeologów niemieckich błędu tego uniknął tylko Carl Engel, który nekropole w Lutrach pominął w katalogu cmentarzysk zamieszczonym w swojej syntezie pradziejów ziem pruskich<sup>20</sup>. Uzasadnione przy ówczesnych granicach obrębów wsi włączenie do Żardenik czterech kurhanów zbadanych przez Kemkego, Lohmeyera i Peisera wydaje się obecnie niecelowe.

Analiza dyspersji kurhanów znanych z kwerendy i penetracji powierzchniowo-weryfikacyjnych pozwala wyróżnić trzy skupienia tych obiektów, które traktować można jako odrębne cmentarzyska. Nekropole te rozmieszczone są dość równomiernie wokół jeziora Kikity, a odległość między nimi jest prawie jednakowa i wynosi około 2 km (ryc. 1). Związek terytorialny tych cmentarzysk jest na tyle bezsporny, że właściwsze będzie określanie ich jedną, wspólną nazwą — na przykład Las Kikity — z kolejną numeracją porządkową.

Zwraca uwagę fakt, że nie zarejestrowano dotąd na tym terenie osiedli z wczesnej epoki żelaza. Nie zanotowano ich dawniej, podobnie jak nie natrafiono na ich ślad podczas badań prowadzonych w 1993 r. Tym bardziej sprawdzenia wymaga wyspa na jeziorze Tejstymy, gdzie przed II wojną światową miano wykopywać „urny”. Zakładając, że każde z cmentarzysk użytkowane było przez jedną grupę demograficzną, można wstępnie przyjąć, że istniały tutaj co najmniej trzy osiedla. Relikty ich znajdują się najpewniej w pobliżu brzegów jezior: Kikity, Luterskiego i Tejstymy. Niestety, względnie dobre warunki do obserwacji terenowej są tylko przy południowym i południowo-zachodnim brzegu jeziora Tejstymy oraz przy brzegu Jeziora Luterskiego na odcinku od wsi Kikity w kierunku północno-wschodnim. Beznadziejnymi wręcz warunkami do prospekcji terenowej charakteryzują się brzegi jeziora Kikity, które ulega szybko postępującej eutrofizacji.

Mimo, że większość odkrytych kurhanów zostało już rozkopanych, celowe wydają się dalsze badania tego mikroregionu osadniczego. Oprócz ponownego, całkowitego zbadania naruszonych grobowców kurhanowych, szczególnie istotne będzie bieżące nadzorowanie robót ziemnych pod planowane budownictwo rekreacyjne. Prace te prowadzone będą już w niedalekiej przyszłości na terenach przyjeziernych. W ich trakcie odsłonięte najpewniej zostaną relikty osiedli z wczesnej epoki żelaza, na które dotąd nie natrafiono.

---

17 Ł. Okulicz, op. cit., s. 72.

18 A. Waluś, *Kurhan z wczesnej epoki żelaza z miejscowości Tejstymy, gmina Biskupiec*, Rocznik Olsztyński, 1981, t. XII/XIII, s. 107, 112.

19 J. Breyer, op. cit., ss. 628—630; E. Hollack, *Erläuterungen zur vorgeschichtlichen Übersichtskarte von Ostpreußen*, Glogau—Berlin 1908.

20 C. Engel, *Vorgeschichte der altpreussischen Stämme*, Königsberg 1935, s. 339, 342.

**Ergebnisse der Untersuchungen auf der Oberfläche und ihre Verifizierung der  
früheisenzeitlichen Siedlungsmikroregion Klein Bössau — Kekitten — Scharnigk  
in der ermländisch-masurischen Wojewodschaft**

**Zusammenfassung**

Im April 1993 wurden die Untersuchungen auf der Oberfläche und ihre Verifizierung der Siedlungsmikroregion aus der früheisenzeitlichen Epoche in der Umgebung der Orte Klein Bössau — Kekitten — Scharnigk, die sich in dem nord-östlichen Teil der Allensteiner Seeplatte befinden, durchgeführt. Diese Arbeiten wurden aufgrund der großen Konzentration der Hügelgräber unternommen, die dort während der von den Historikern der Vor- und Frühzeit sowie Liebhaber der Altertümer in der zweiten Hälfte des 19. Jahrhunderts und in den ersten vier Dekaden des 20. Jahrhunderts durchgeführten Untersuchungen registriert wurden.

Infolge der letzten Untersuchungen wurden neun Hügelgräber verifiziert und entdeckt, die sich in drei Gruppen um Kekittensee konzentrieren. Die meisten dieser Gräber weisen die Spuren der Untersuchungseingrabungen der ostpreussischen Historiker der Vor- und Frühzeit sowie Liebhaber der Altertümer aus.

Obwohl der Großteil der aufgedeckten Hügelgräber aufgegraben wurde scheinen die weiteren Untersuchungen dieser Siedlungsmikroregion zweckmässig zu sein. Neben der erneuten, völligen Untersuchung der aufgebrochenen Hügelgräber ist es besonders wichtig laufende Erdearbeiten für den geplanten Erholungsbau zu überwachen. Diese Arbeiten finden in der nächsten Zukunft an den Seegebieten statt. Man hegt die Hoffnung, da infolge dieser Arbeiten die Überreste der Siedlungen aus der früheisenzeitlichen Epoche aufgedeckt werden, die bisher unbekannt waren.

*Übersetzung Krzysztof Ruchniewicz*