

# Niedźwiadek, Agnieszka / Niedźwiadek, Rafał

---

## Wyniki nadzorów archeologicznych na ulicy Bramowej i zachodniej pierzei Rynku w Lublinie

---

Archeologia Polski Środkowowschodniej 3, 237-242

---

1998

Artykuł został zdigitalizowany i opracowany do udostępnienia w internecie przez Muzeum Historii Polski w ramach prac podejmowanych na rzecz zapewnienia otwartego, powszechnego i trwałego dostępu do polskiego dorobku naukowego i kulturalnego. Artykuł jest umieszczony w kolekcji cyfrowej [bazhum.muzhp.pl](http://bazhum.muzhp.pl), gromadzącej zawartość polskich czasopism humanistycznych i społecznych.

Tekst jest udostępniony do wykorzystania w ramach dozwolonego użytku.

AGNIESZKA I RAFAŁ NIEDŹWIADKOWIE

## WYNIKI NADZORÓW ARCHEOLOGICZNYCH NA ULICY BRAMOWEJ I ZACHODNIEJ PIERZEI RYNKU W LUBLINIE

W okresie od maja do sierpnia 1997 roku prowadzono nadzór archeologiczny nad pracami ziemnymi związanymi z modernizacją kanalizacji w obrębie Rynku Starego Miasta i ulicy Bramowej. Obserwacji poddano obszar biegnący od Bramy Krakowskiej przez ulicę Bramową, następnie wzdłuż zachodniej pierzei Rynku z odnogami na wysokości kamienic Rynek 6, 19, Olejna 1 oraz wykopem w kierunku zachodniej ściany Trybunału (ryc. 1).

Analiza nawarstwień kulturowych pozwoliła wyróżnić pięć faz użytkowania nadzorowanego obszaru:

a. wczesne średniowiecze (VIII-X w.), reprezentowane przez jamy (obiekty nr 2 i 4) oraz półziemiankę (obiekt nr 3);

b. późne średniowiecze (poł. XIV - II poł. XIV w.) - związane z nawarstwieniami nr 21 i 27;

c. późne średniowiecze (XIV/XV w.) - reprezentowane przez poziom moszczenia ulicy Bramowej;

d. późne średniowiecze (II poł. XV - XV/XVI w.) - związane z warstwami nr 4 i 12;

e. okres nowożytny (XVI-XVII w.) - reprezentowany przez relikty wodociągu przy zachodniej pierzei Rynku (ryc. 1).

W sprawozdaniu scharakteryzowano najważniejsze odkrycia.

Najstarszy poziom osadniczy wyznaczają odkryte przy kamienicy Rynek 2 obiekty nr 3 i 4 - wczesnośredniowieczna półziemianka wraz z towarzyszącą jej jamą, zapewne o charakterze gospodarczym (ryc. 2). Półziemianka miała kształt czworokątny, wydłużony na osi NE-SW oraz nieckowaty przekrój i płaskie dno. W jej obrębie wystąpiły liczne ślady spalenizny i skupiska polepy będące pozostałościami konstrukcji budynku. Wzdłuż NW i SE granicy obiektu polepa tworzyła regularny, wyraźnie odcinający się od zasypiska zarys. Prawdopodobnie więc dłuższe ściany domostwa wzmocniono gliną. Towarzysząca chacie jama miała owalny lub zbliżony do kołowego zarys i nieckowaty przekrój. Oba obiekty były zagłębione w jasnożółtym lessie calcowym do głębokości około 60 cm. Układ stratygraficzny w obrębie półziemianki wskazuje, że mamy do czynienia

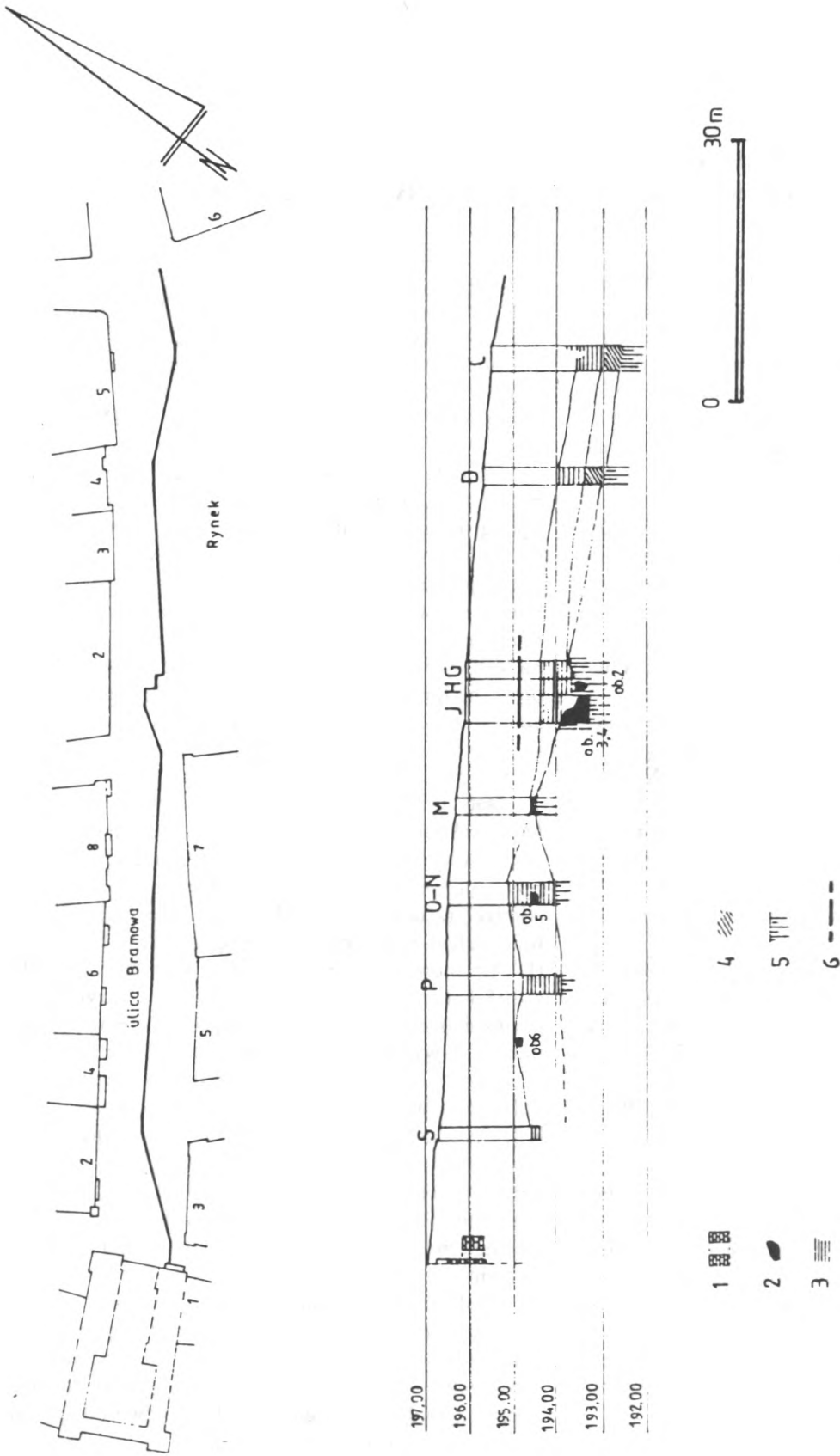
z wielofazowym zasypiskiem, natomiast wypełnisko jamy pozwala stwierdzić, iż została jednorazowo zasypiana. Zabytki ruchome wystąpiły jedynie w obrębie jamy, jednakże wzajemna relacja stratygraficzna wskazuje, że obydwa obiekty są sobie współczesne i na podstawie ceramiki z jamy można je datować na IX-X wiek (ryc. 3: 1).

Obiekty nr 3 i 4 należy wiązać z okresem funkcjonowania w obrębie wzgórza staromiejskiego grodu i podgrodzia. Obszar obecnego Rynku staromiejskiego znajdował się poza grodem właściwym i stanowił część podgrodzia. Czas funkcjonowania obiektów mieści się więc w pierwszej fazie osadniczej okresu plemiennego na Wzgórzu Staromiejskim, datowanej na VIII-X wiek (A. Rozwałka 1997, s. 40-44). Zabudowa podgrodzowa tego okresu jest nielicznie reprezentowana. Przyczyn takiej sytuacji należy upatrywać w niedostatecznym rozpoznaniu wzgórza i licznych niszczących przekształceniach.

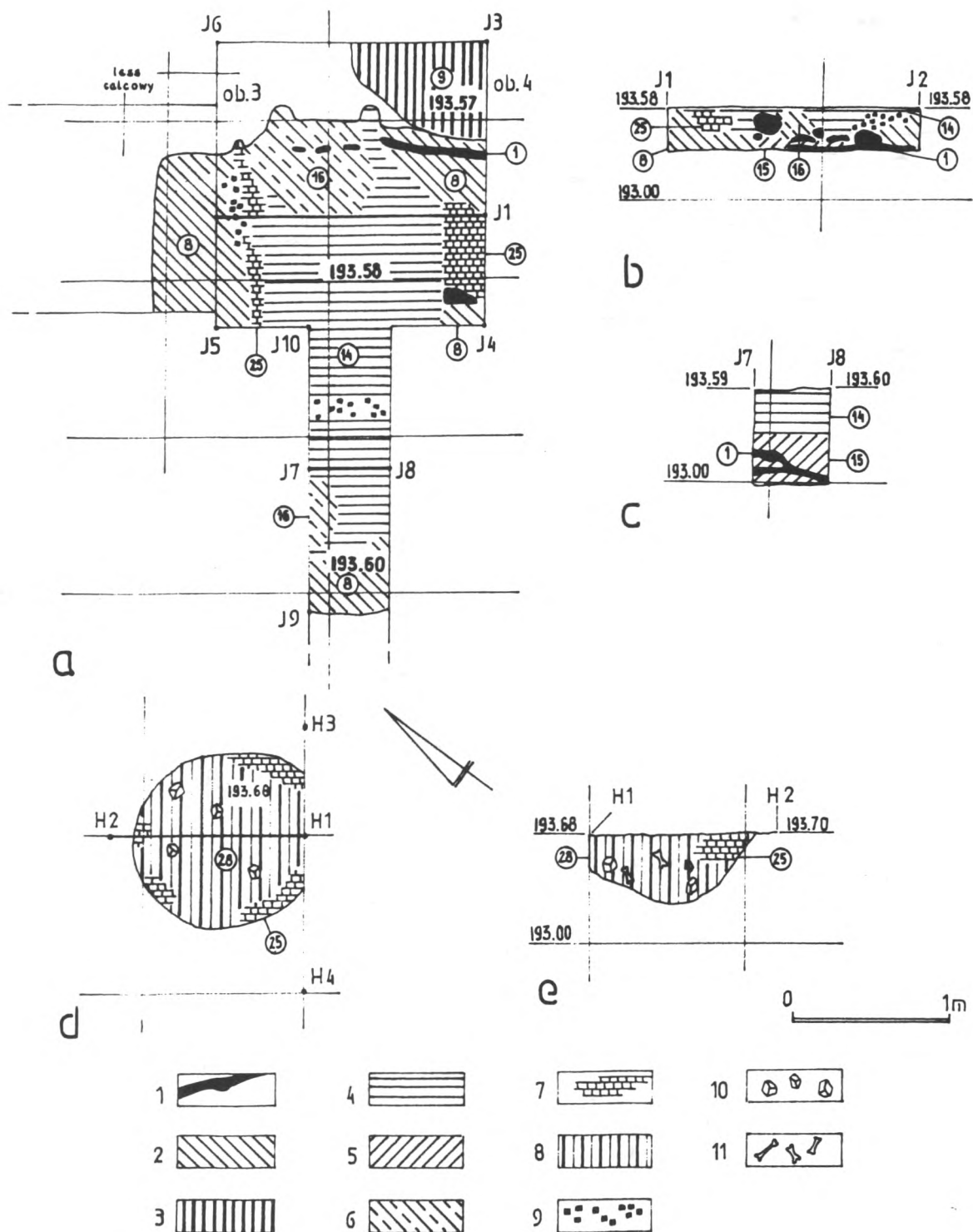
Dotychczas stwierdzono, że w pierwszej fazie niewielkie skupisko domostw znajdowało się jedynie w północno-wschodniej części współczesnego Rynku. Wystąpiły tu pozostałości dwóch chat (obiekt nr 21 i 17) ustawionych rzędowo w osi północ-południe, szczytami na linii wschód-zachód oraz jama gospodarcza - obiekt nr 18 (I. Chrzanowska 1988, s. 89-92; I. Kutylowska 1990, s. 104-114; A. Rozwałka 1997, s. 40-44). Odkryta obecnie półziemianka nawiązuje swym charakterem do wspomnianych wyżej domostw - czworokątny zarys, drewniana konstrukcja, powierzchnia około 7 m<sup>2</sup> oraz niejednolite, lessowe zasypisko. Wyraźne rozbieżności widać jedynie w usytuowaniu obiektu, którego ściany szczytowe zorientowane są na osi północ-południe, odwrotnie niż to jest w przypadku pozostałych chat. Nie wykluczone więc, że w obrębie osady podgrodzowej istniało wewnętrzne rozplanowanie zabudowy z placem centralnym.

Reliktem późnośredniowiecznego poziomu osadniczego są pozostałości utwardzenia drogi (obiekt nr 5 i 6) odkryte w ulicy Bramowej obok kamienic Bramowa 5 i 7. Moszczenie tworzyły płaskie belki drewniane ułożone poprzecznie do przebiegu ulicy. W obydwu odcinkach drewno zalegało na głębokości około 170 cm poniżej współczesnej nawierzchni ulicy, w obrębie czarnej, jednolitej i spójnej ziemi. Datowanie odkrytego moszczenia, przy braku zabytków ruchomych, oparto na analizie

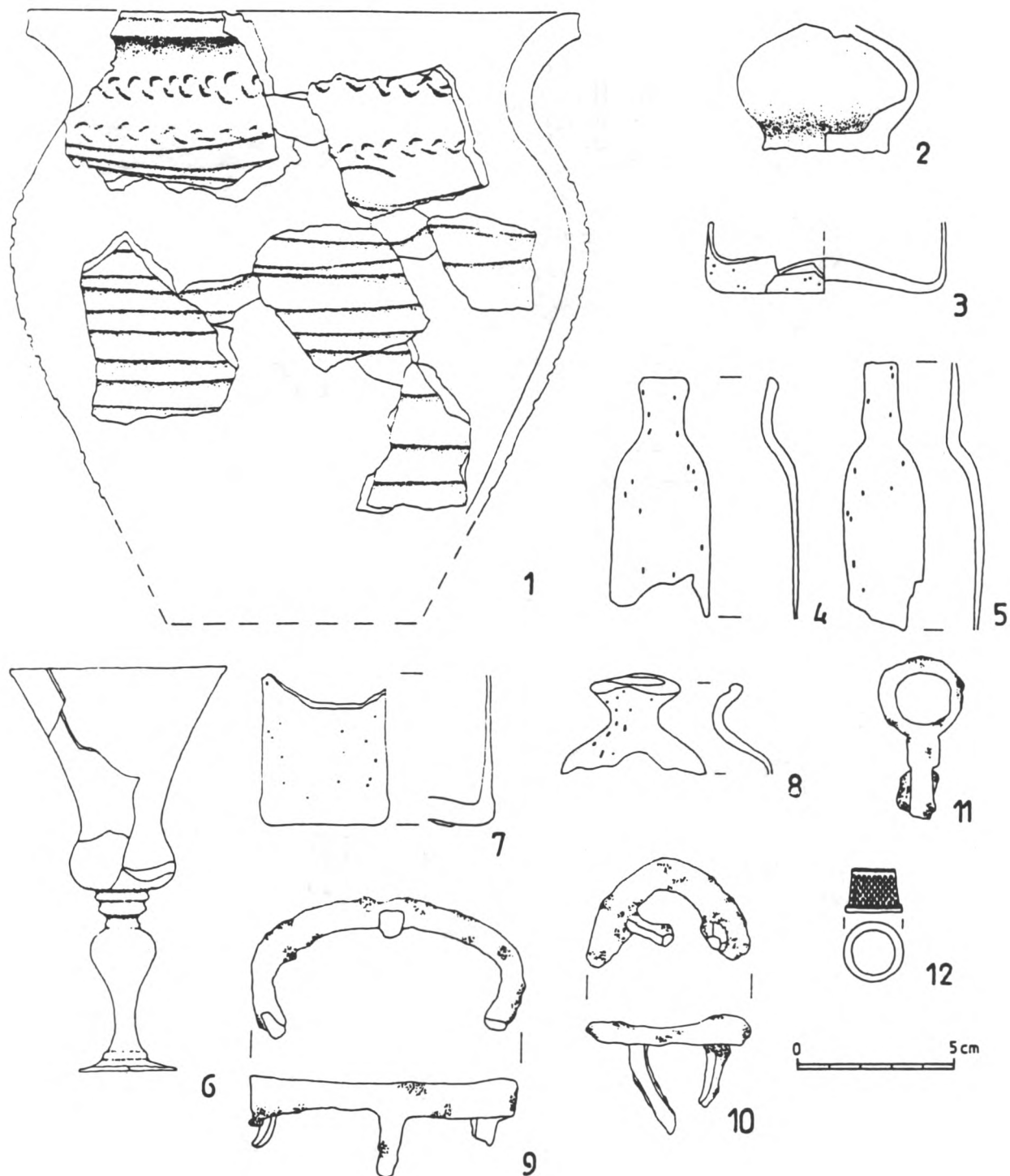
<sup>1</sup> Autorzy składają serdeczne podziękowania dr. Andrzejowi Rozwałce za konsultacje udzielone podczas prowadzenia nadzoru i opracowywania jego wyników.



Ryc. 1. Przekrój przez ulicę Bramową i zachodnią pierzeję Rynku staromiejskiego w Lublinie wzdłuż przebiegu wykopów nadzorowanej inwestycji: 1 - relikty przypory Bramy Krakowskiej; 2 - odkryte obiekty; 3 - późnośredniowieczny poziom użytkowy; 4 - warstwa humusu pierwotnego (?); 5 - less calcowy; 6 - wodociąg staropolski.



Ryc. 2. Lublin, ul. Bramowa i Rynek staromiejski: a - rzut poziomy obiektu nr 3 (ziemiarki) i nr 4 (jamy) na głębokości 250 cm; b - profil J7-J8 obiektu nr 3 (ziemiarki); d - rzut poziomy obiektu nr 2 (jamy); e - profil H1-H2 obiektu nr 3 (ziemiarki); 1 - warstwa spalenizny; 2 - ciemnobieżowo-jasnobrunatna ziemia; 3 - ciemnobrunatna, prawie czarna spoista ziemia; 4 - plamisty ciemnoszary, brunatny i biały, zbitý less; 5 - ciemno-pomarańczowa, syпка ziemia; 6 - plamisty biały i beżowy, zbitý less; 7 - po-  
lepa, 8 - brązowo-brunatna, syпка ziemia; 9 - węgle drzewne; 10 - kamienie wapienne; 11 - kości zwierzęce.



Ryc. 3. Lublin, ul. Bramowa i Rynek staromiejski: wybrane zabytki ruchome z wypełnika obiektu nr 3 - IX-X w. (1) i zasypiska szybu wentylacyjnego w murze kamienicy Rynek 2 - XVII-XVIII w. (2-10).

stratygraficznej oraz badaniach dendrochronologicznych. Odsłonięty poziom utwardzenia występuje pomiędzy stropem warstw datowanych na początek XIV - II poł. XIV wieku, a spągkiem poziomu określonego na I poł. wieku XV. Analiza dendrochronologiczna próbek drewna przyniosła datę 1410 AD. Powyższe wyniki zgodne są z dotychczasowym datowaniem drewnianego moszczenia ulic na Starym Mieście w Lublinie.

Powstanie i funkcjonowanie dróg związane jest z pierwszą fazą utwardzenia ulic i Rynku w okresie II poł. XIV i XV wieku, kiedy to działalność osadnicza wyraźnie rozwija się na południe od Rynku. Udokumentowane dla tej fazy moszczenie wystąpiło na odcinku obecnych ulic Jezuickiej i Bramowej. W fazie następnej zostało ono zastąpione ściśle układanymi kamieniami i fragmentami cegieł (A. Rozwałka 1997, s. 49-50). Przypominajmy, że relikty drewnianego moszczenia na podobnym poziomie wystąpiły również na Placu Łokietka przed Bramą Krakowską (M. Gładysz 1997, ryc. 4).

Ostatnią wyróżnioną fazę reprezentują relikty wodociągu miejskiego, odkryte obok kamienicy Rynek 2. Rury drewniane miały średnicę 30 cm i wydrążony centralnie otwór o średnicy 10 cm. Trzy odsłonięte fragmenty rur pozwalają zrekonstruować przebieg sieci wodociągowej na odcinku około 9 m. Sieć została osadzona w twardym i stabilnym podłożu szaro-żółtej gliny, pełniącym zapewne rolę utwardzenia i uszczelnienia konstrukcji. Należy zwrócić uwagę, że w zagłębieniu pod rzap, odkrytym podczas wcześniejszych nadzorów przy północno-zachodnim narożniku Trybunału, wystąpił taki sam rodzaj uszczelnienia glinianego (A. Rozwałka 1997, ryc. 52). Na podstawie dotychczasowych ustaleń możemy odnieść omawiany poziom do okresu XVI-XVII wieku. Odsłonięty fragment potwierdza zrekonstruowaną przez J. Teodorowicz-Czerepińską (1987, ryc. 51) linię przebiegu wodociągu na ulicy Bramowej i Rynku.

Ponadto nadzory przyniosły odkrycie pięciu murów. Trzy spośród nich (nr 1-3) to fundamenty kamienicy Rynek 2 i Olejna 2. Warto wspomnieć, że w obrębie muru nr 1 odkryto ceglany szyb wentylacyjny zatkany kamieniem granitowym i wypełniony różnorodnymi zabytkami ruchomymi: fragmentami naczyń glinianych i przedmiotami ze szkła i metalu (ryc. 3: 2-12). Lokalizacja murów wskazuje na przesunięcie obecnych ścian frontowych kamienicy w głąb Rynku podczas regulacji jego zachodniej pierzei.

Z regulacją pierzei ulicy Bramowej wiąże się z kolei mur nr 4, będący częścią sklepienia pierwotnego otworu wejściowego na poziomie parteru do kamienicy nr 6.

Na bliższą uwagę zasługuje mur nr 5 odkryty przy północno-wschodnim narożniku Bramy Krakowskiej, od strony ulicy Bramowej. Obliczanie, prostokątnego w rzucie poziomym muru, tworzyły cegły bez wyraźnego wątku o wymiarach 27 x 15 x 10 cm. We wnętrzu wystąpił gruz ceglano-kamienny i duże ilości zaprawy wapiennej. Mur wchodzi pod fundament Bramy Krakowskiej, z którym jest ściśle powiązany, tworząc rodzaj wzmocnienia właściwych fundamentów. Średnie wymiary cegieł użytych do zbudowania muru nr 5 odpowiadają gotyckim cegłom z których wzniesiono przyziemie Bramy (H. Gawarecki, W. Podlewski 1971, s. 72). Rozpoznanie muru było możliwe do głębokości 130 cm poniżej współczesnego poziomu ulicy, bez zbadania jego stopy. W odległości około 60 cm od ściany Bramy Krakowskiej mur został przerwany przez współczesny wkop. Rekonstrukcja wskazuje, że pierwotnie posiadał wymiary 250 x 300 cm i przebiegał równoległe do ulicy Bramowej. Był to fundament nieistniejącej dziś przypory wzmocniającej północno-zachodnią część Bramy. Niestety brak jednoznacznego potwierdzenia w źródłach istnienia w tym miejscu konstrukcji wzmocniających. Z jednej strony pomijano w opisach wewnętrzną część Bramy, z drugiej zaś teren ten przechodził liczne przekształcenia i modernizacje. Niejasne jest również powstanie samej Bramy Krakowskiej ze względu na brak współczesnych jej wzniesieniu dokumentów. Przyjęto, że okres budowy zamknął się w latach 1342-1370. Brak jest również informacji o jej pierwotnym wyglądzie. Za najstarszą uważa się część o szachownicowym, kamiennie-ceglanym układzie stanowiącą właściwy korpus Bramy (H. Gawarecki, W. Podlewski 1971, s. 16; J. Widawski 1973, s. 247-264; J. Teodorowicz-Czerepińska 1982-1984, s. 1-10). Właśnie z tą częścią powiązany był mur nr 5, więc jego powstanie należy zapewne wiązać z pierwszą fazą wznoszenia budowli. O tym, iż od wewnętrznej strony Bramy istniało wzmocnienie, świadczy odkryta w trakcie powojennego remontu kamienna, gotycka skarpa przy północno-zachodnim narożniku (H. Gawarecki, W. Podlewski 1971, s. 78-79). Kres funkcjonowania omawianej przypory należy prawdopodobnie wiązać ze wzrostem w XVIII wieku zabudowy wokół Bramy. Ponadto o dość długim pozbawieniu właściwego wzmocnienia tej części Bramy świadczy odnotowane podczas prac konserwatorskich w latach 60-tych największe, w stosunku do całości budowli odchylenie od pionu, dochodzące do 0,70 m (H. Gawarecki, W. Podlewski 1971, s. 57). Istniejące przejście do baszty półokrągłej przywrócono do użytku w obecnej formie dopiero po powojennych przekształceniach remontowych.



## LITERATURA

- Chrzanowska I.  
1988 *Lublin - Stare Miasto - Blok X - Trybunał. Wyniki nadzorów archeologicznych*, mps w PSOZ Lublin.
- Gawarecki H., Podlewski W.  
1971 *Brama Krakowska w Lublinie*, Lublin.
- Gładysz M.  
1997 *Sprawozdanie z badań i nadzorów archeologicznych związanych z budową sieci wodociągowej na Placu Łokietka w Lublinie*, mps PSOZ Lublin.
- Kutyłowska I.  
1990 *Rozwój Lublina w VI-XIV wieku na tle urbanizacji międzyrzecza środkowej Wisły i Bugu*, Lublin.
- Rozwałka A.  
1997 *Lubelskie wzgórze staromiejskie w procesie formowania średniowiecznego miasta*, Lublin.
- Teodorowicz-Czerepińska J.  
1982-84 *Mury obronne miasta Lublina*, t. II, Lublin, mps PSOZ Lublin.
- 1987 *Wodociąg staropolski Lublina XV w. - 1673. Studnie miejskie 1867 - k. XIX w. Kanaty ściekowo-burzowe staropolskie i ich kontynuacja w XIX wieku*, mps PSOZ Lublin.
- Widawski J.  
1973 *Miejskie mury obronne w państwie polskim od początku XV wieku*, Warszawa.

AGNIESZKA NIEDŹWIADEK AND RAFAŁ NIEDŹWIADEK

**RESULTS OF ARCHAEOLOGICAL SUPERVISION AT BRAMOWA STREET AND THE WESTERN SIDE OF THE TOWN SQUARE IN LUBLIN**

The archaeological supervision covered the area from Krakowska Gate, through Bramowa Street, and then along the western side of the Town Square (the buildings at Rynek 6, Rynek 19, 1 Olejna Street) in the direction of the western wall of the Town Hall. As a result of analysing the cultural layer one can distinguish five utilisation phases of the area in question: a. early Middle Ages (8th-10th c.), b. late Middle Ages (second half of the 14th c.), c. late Middle Ages (14th/15th c.) represented by the cushioning level of Bramowa Street, d. late Middle Ages (second half of the 15th - 15th/16th c.), e. modern times (16th-17th c.) represented by relics of waterworks at the western side of the Town Square.

The oldest utilisation level is determined by features 3 and 4 discovered at Rynek 2. These are an early Medieval semi-subterranean hut and an accompanying domestic pit. Artefacts were found only within the pit. However the stratigraphic layout suggests that the two features were concurrent and can be dated to the 9th-10th centuries. Thus they should be viewed as functioning within the fore-stronghold settlement.

The remnants of the road cushioning discovered at Bramowa Street, features 5 and 6, determine the late Medieval

settlement level. The cushioning was formed by flat timber beams laid crossways. Their dating was based on a stratigraphic analysis and dendrochronology and established for the turn of the 14th century.

The last settlement phase distinguished during the supervision is represented by the town waterworks discovered at Rynek 2. The wooden pipes were 30 cm in diameter and had a 10 cm shaft. On the basis of the current results we can attribute the find to the 16th-17th centuries.

The most interesting of the wall remains were those discovered at the north-eastern corner of Krakowska Gate (wall 5). The wall, which is rectangular in plan, lies partly under the foundations of Krakowska Gate, thus forming additional support. The average size of the bricks used in the construction of wall 5 corresponds to the gothic ones which were used to build the lower part of Krakowska Gate. The above data point to the fact that the wall was used to form the foundations of the former buttress, thus reinforcing the north-western part of Krakowska Gate, and it should be associated with the oldest phase of the gate's construction dated to 1342-1370.