

Nogaj-Chachaj, Jolanta

Dziesiąty sezon badań cmentarzyska i osady KPL na stanowisku 35 w Karmanowicach, woj. lubelskie

Archeologia Polski Środkowowschodniej 3, 30-35

1998

Artykuł został zdigitalizowany i opracowany do udostępnienia w internecie przez Muzeum Historii Polski w ramach prac podejmowanych na rzecz zapewnienia otwartego, powszechnego i trwałego dostępu do polskiego dorobku naukowego i kulturalnego. Artykuł jest umieszczony w kolekcji cyfrowej bazhum.muzhp.pl, gromadzącej zawartość polskich czasopism humanistycznych i społecznych.

Tekst jest udostępniony do wykorzystania w ramach dozwolonego użytku.

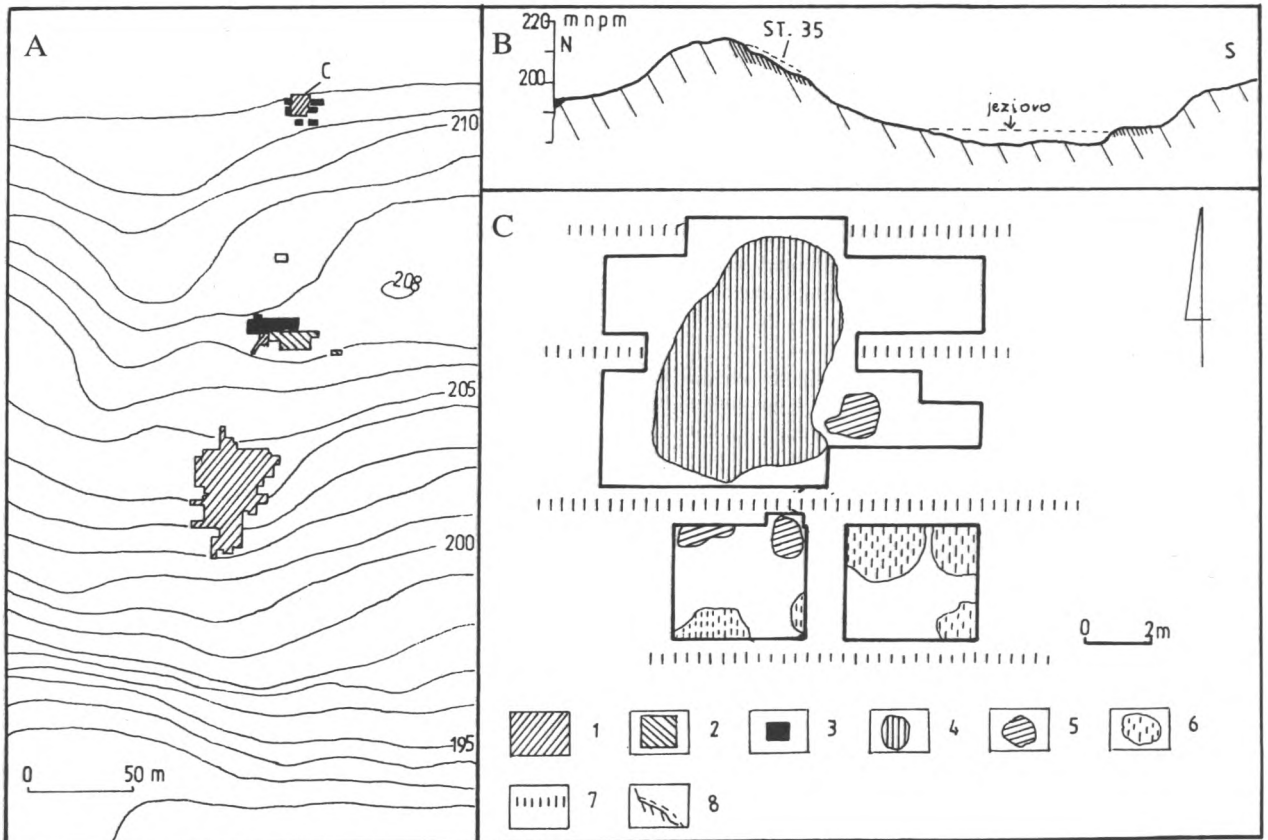
JOLANTA NOGAJ-CHACHAJ

**DZIESIĄTY SEZON BADAŃ CMENTARZYSKA I OSADY KPL
NA STANOWISKU 35 W KARMANOWICACH, WOJ. LUBELSKIE**

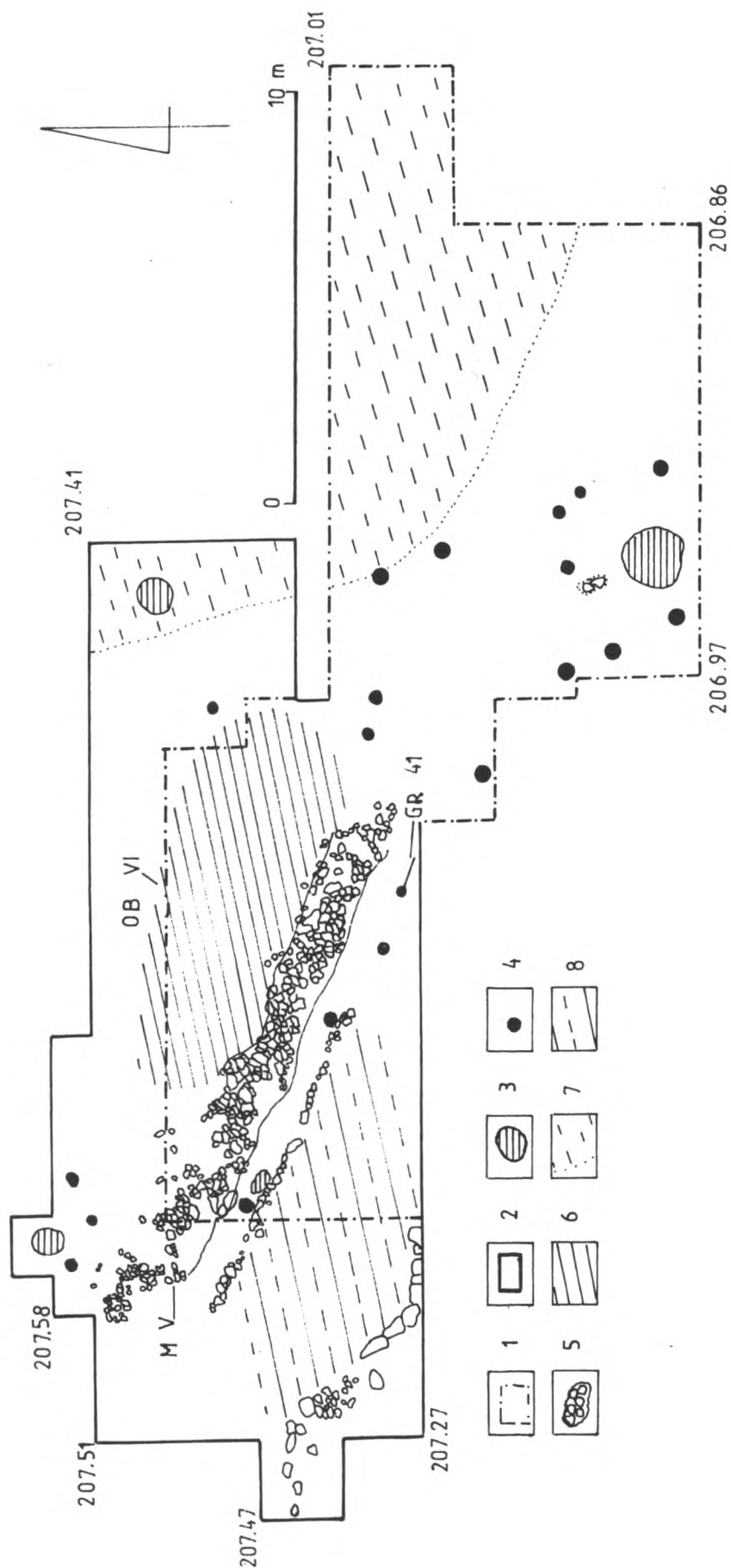
W 1997 r. kontynuowano prace na działce 72, gdzie w roku poprzednim odkryto znacznych rozmiarów konstrukcję kamienną. W trakcie badań obiekt został wyeksplorowany w całości. Na powierzchni około 176,5 m² oprócz grobowca natrafiono na piec, liczne dołki postłupowe, jamę gospodarczą i obiekt o trudnej do określenia obecnie funkcji (ryc. 1). Dodatkowo przeprowadzono prace interwencyjne na działce 67, na której właściciel, po przeprowadzeniu głębokiej orki, posadził plantację porzeczek.

Grobowiec V/96 zbudowany był na planie prostokąta, zorientowanego wzdłuż osi NW-SE; miał długość 11,5 m i szerokość ok. 2 m. Konstrukcję tworzył rząd dużych kamieni oraz zwarta pokrywa bloków wapien-

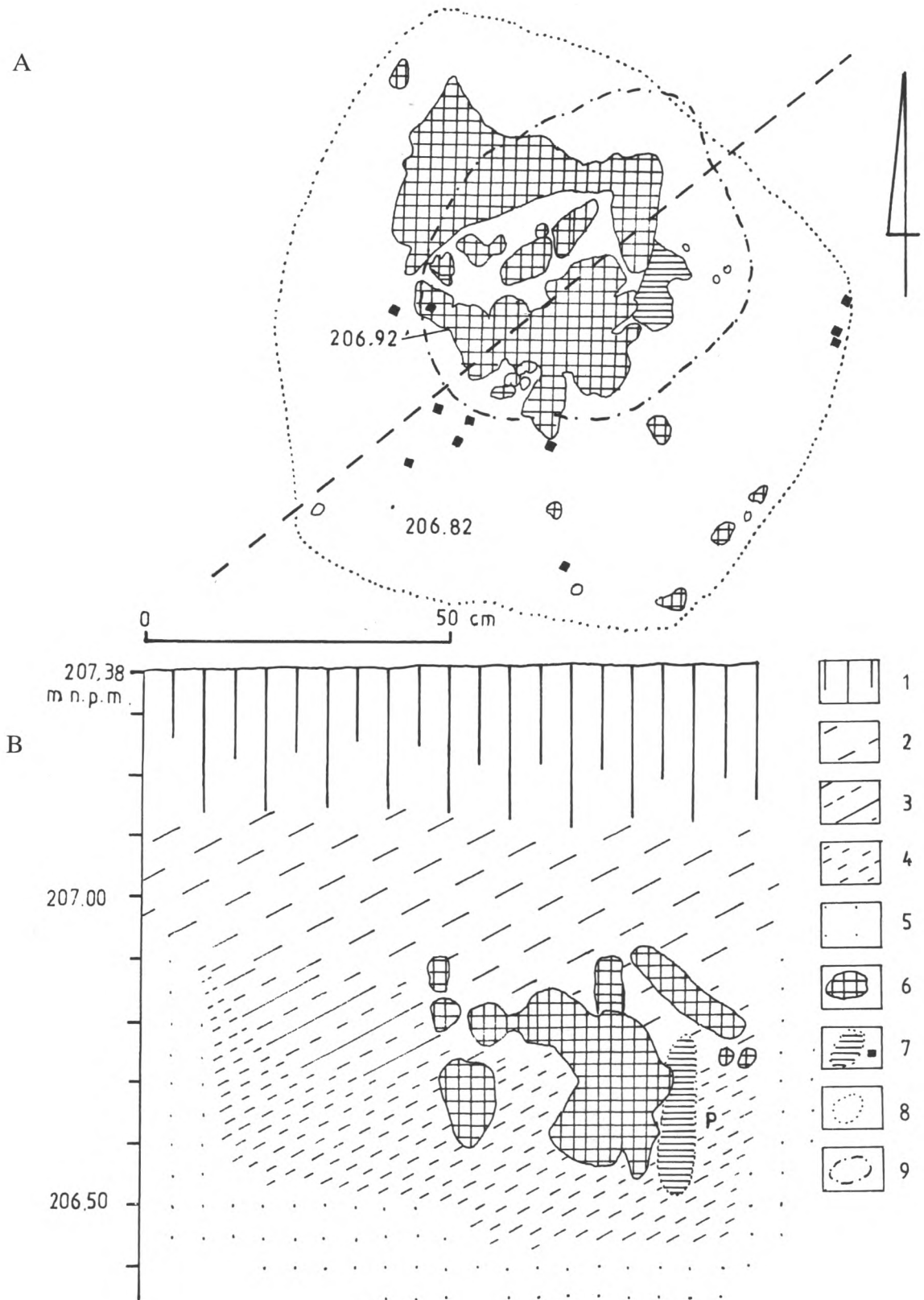
nych różnych rozmiarów (ryc. 2). Płaszcz kamienny znajdował się na głębokości 20-25 cm od powierzchni ziemi, jego krawędź południowo-wschodnia została prawie całkowicie rozorana. Całą konstrukcję tworzyły trzy warstwy bruku wapiennego. Pomiędzy nimi natrafiono na liczne fragmenty ceramiki, kości ludzkich i zwierzęcych oraz drobne okrzeski krzemienne. W obrębie konstrukcji odnaleziono także duży kamień granitowy, pod którym w intensywnie czarnej ziemi znajdowały się muszle małży. W opisywanym obiekcie nie natrafiono na komory grobowe i szkielety ludzkie, chociaż w kilku różnych punktach konstrukcji odnaleziono zęby ludzkie, drobne ułamki czaszki, kilka paliczków i fragmenty obojczyka. Wstępne obserwacje wskazują na to,



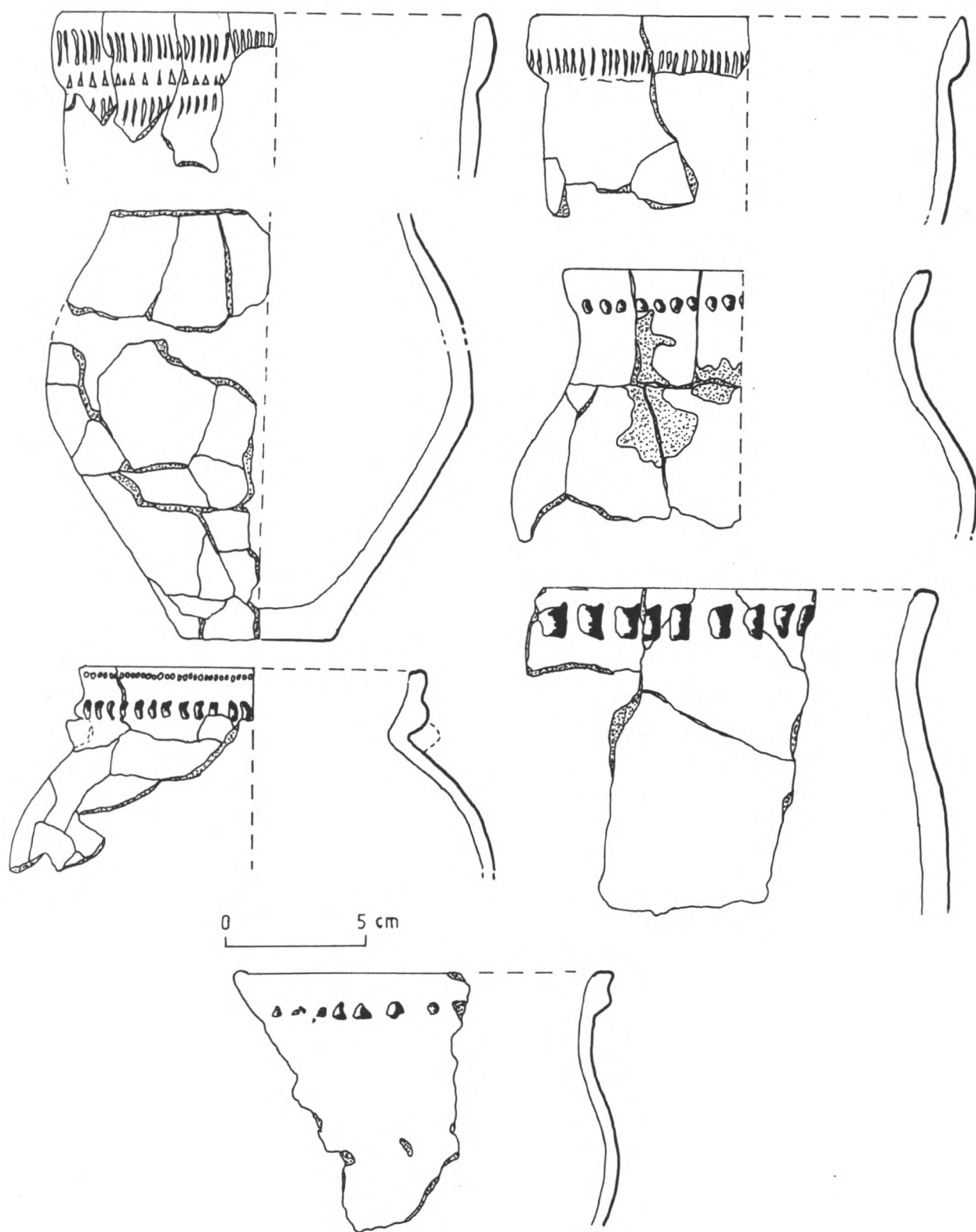
Ryc. 1. Karmanowice, stan. 35. A - plan sytuacyjno-wysokościowy stanowiska; B - uproszczony profil topograficzny stanowiska 35; C - plan odkrytych obiektów osadowych w części wierzchołkowej stanowiska: 1 - obszar badany w latach 1987-1995, 2 - obszar badany w 1996 r., 3 - obszar badany w 1997 r., 4 - obiekt I/95, 5 - obiekty badane w 1997 r., 6 - obiekty odsłonięte w 1997 r., 7 - rzędy porzeczek, 8 - pierwotna powierzchnia stoku.



Ryc. 2. Karmanowice, stan. 35. Plan odkrytych obiektów w latach 1996-1997. 1 - obszar badany w 1996 r., 2 - obszar badany w 1997 r., 3 - jamy, 4 - dołki postłupowe, 5 - bruk wapienny, 6 - obiekt VI/97, 7 - warstwa deluwium, 8 - strop nowo odkrytego obiektu.



Ryc. 3. Karmanowice, stan. 35. Obiekt II/97. A - strop pieca, B - profil: 1 - humus, 2 - warstwa deluwium, 3 - less rudopomarańczowy, 4 - less żółto-pomarańczowy, 5 - less żółty (calec), 6 - bryły polepy, 7 - słupek drewniany, 8 - zarys stropu obiektu, 9 - zarys dna obiektu.



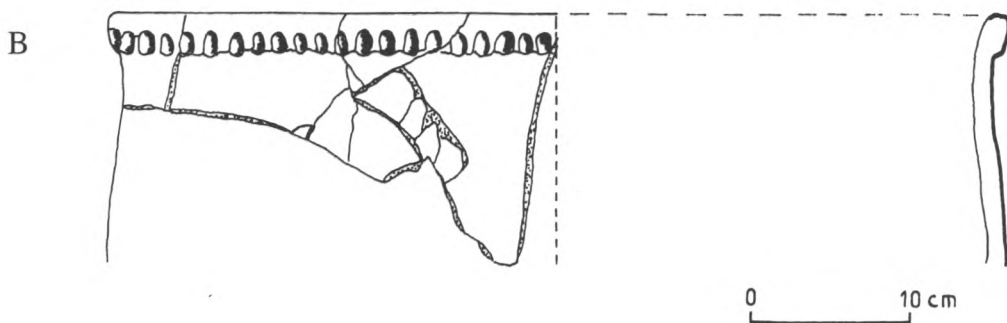
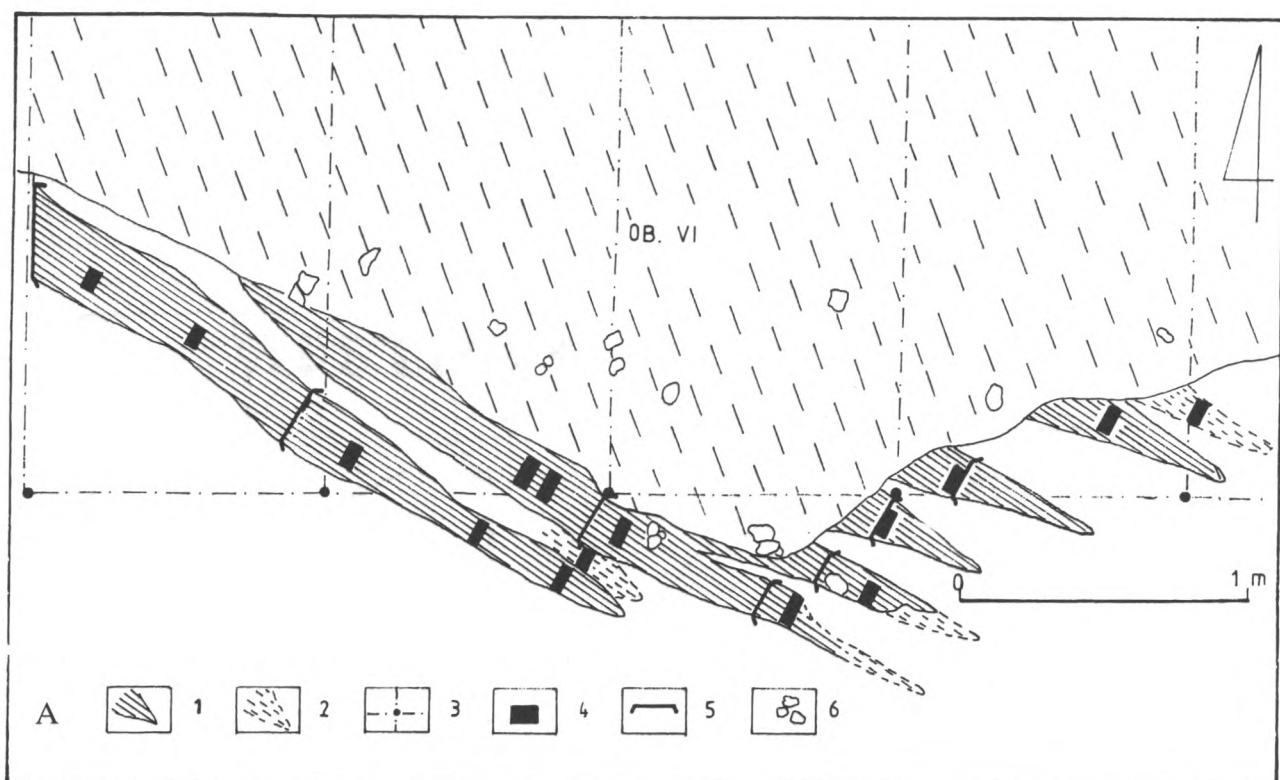
Ryc. 4. Karmanowice, stan. 35. Wybór ceramiki z obiektu VI/97.

że grobowiec mógł zostać zniszczony jeszcze w starożytności.

Przy podstawie południowo-wschodniej zauważalne były pod kamieniami regularne pasy czarnej ziemi na jaśniejszym tle. Zarejestrowano je na głębokości około 50 cm od powierzchni ziemi, pod konstrukcją kamienną oraz pod obiektem VI/97 (ryc. 3). Odkryto 8 prawie równoległych do siebie bruzd, barwy brunatno-czarnej. Miały one długość od 25 do ok. 400 cm, szerokość 10-15 cm oraz głębokość od 3 do 10 cm. Odległości między nimi były mniej więcej równe, odpowiadające szerokości bruzd. Przekrój zagłębień był symetryczny. Bruzdy układały się w kierunku NW-SE i nie

nakładały się na siebie. W stropie wypełniska bruzd natrafiono na widoczne gołym okiem zwęglone ziarna (nasiona?) roślin. Z zachowanych śladów orki pobrano próby do analizy paleobotanicznej i palinologicznej. Wydaje się, że odkryte bruzdy są pozostałością pola związanego z najstarszą stwierdzoną tutaj fazą osadniczą KPL (J. Nogaj-Chachaj 1991).

Obok grobowca V/96 odkopano obiekt VI/97, częściowo niszczący konstrukcję kamienną. Posiadał on wymiary 6,5 x 3,0 m i głębokości około 45 cm. W jego stropie wypełnisko było intensywnie czarne, zawierające duże ilości drobnych fragmentów ceramiki i drobnych przepalonych kości. Dno obiektu wyłożone było



Ryc. 5. Karmanowice, stan. 35. A - ślady orki na poziomie odsłonięcia; B - naczynie z dna obiektu VI/97: 1 - ślady orki wyraźne, 2 - ślady orki słabo czytelne, 3 - siatka metrowa, 4 - miejsce pobrania prób, 5 - profile bruzd, 6 - bruk wapienny.

brunatną gliną, w której tkwiły liczne fragmenty naczyń KPL (ryc. 4). Po bokach obiektu znajdowały się rumowiska kamieni wapiennych. Opisany obiekt powstał później niż konstrukcja grobowa; trudno określić jednoznacznie jednak jaką pełnił funkcję. Zaobserwowano, że ślady orki są starsze niż opisany wyżej obiekt.

W trakcie prac wykopaliskowych zarejestrowano występowanie kilku dołków postłupowych. Trzy z nich znajdowały się pomiędzy murkiem kamiennym a płaszczem grobowca. Miały one średnicę około 40 cm, głębokość 10-15 cm. Być może wiązać należy je z obiektem VI/97. Pod murkiem kamiennym, na głębokości 50 cm od stropu wapieni, odkryto ognisko, zawierające trudne do określenia makroszczątki roślinne i węgle drzewne (obiekt XIV). Ognisko położone było 10 cm wyżej ponad stropem kolejnej jamy (obiekt XV), która miała głębokość około 40 cm. Taki układ obiektów wskazuje po raz wtóry na skomplikowaną stratygrafię stanowiska.

W północno-wschodnim narożniku wykopów zlokalizowano rumowisko polepy, tworzące w przeszłości piec - obiekt II/97. Jego strop pojawił się na głębokości około 35 cm od powierzchni ziemi. Miał wymiary 96 x

105 cm, profil nieckowaty, głębokość wynosiła 45 cm. Kopuła pieca była zawalona. Obok natrafiono na duży fragment zwęglonego drewna (pozostałość słupka?). W wypełniku pieca nie natrafiono na jakiegokolwiek materiał archeologiczny (ryc. 5).

W trakcie badań na działce 67 spośród 8 odkrytych obiektów wyeksplorowano dwa o wymiarach 125 x 110 cm i 116 x 80 cm oraz głębokości około 25 cm. Stropy ich wystąpiły na głębokości 20-25 cm od powierzchni ziemi. Wszystkie obiekty zostały odkryte po południowo-wschodniej stronie półziemianki badanej w 1995 r. (J. Nogaj-Chachaj 1996). Natrafiono w nich na materiał ceramiczny, typowy dla osad KPL.

Oprócz tych prac prowadzono obserwacje paleopedologiczne i geomorfologiczne. W ich wyniku można stwierdzić istnienie silnej erozji gleb, szczególnie w partii wierzchowinowej stanowiska. Wiek poszczególnych jej etapów można będzie określić po uwzględnieniu wyników wszystkich obserwacji dotyczących konstrukcji megalitycznych.

Zebrane dotychczas dane świadczą o istnieniu na stanowisku mikromozajki gleb jeszcze przed pojawieniem się denudacji na powierzchni objętej osadnictwem neolitycznym.

LITERATURA

- | | | | |
|------------------------------------|--|-------------|---|
| <p>Nogaj - Chachaj J.
1996</p> | <p>Ósmy sezon badań na stanowisku 35 w Karmanicach, woj. lubelskie, APŚ, t. 1, s. 17-23.</p> | <p>1997</p> | <p>Dziewiąty sezon badań na stanowisku 35 w Karmanicach, woj. lubelskie, APŚ, t. 2, s. 16-23.</p> |
|------------------------------------|--|-------------|---|

JOLANTA NOGAJ-CHACHAJ

THE TENTH SEASON OF EXAMINATION OF THE FUNNEL BEAKER CULTURE CEMETERY AND SETTLEMENT AT KARMANOWICE, SITE 35, LUBLIN VOIVODSHIP

During the examination in 1997 a damaged megalithic grave, a stove, postholes, a domestic pit as well as traces of Neolithic ploughing were discovered.

The grave, V/96 measuring 11,5 m by 2 m, was of rectangular shape oriented along the NW-SE axis. It was destroyed by intensive erosion and by the construction of another feature of the Funnel Beaker culture (VI/96) the function of which is now difficult to determine.

Traces of Neolithic ploughing in the form of eight parallel furrows were found under limestone blocks.

The rubble found in the north-east corner of the excavation trench did not contain any archaeological material.

Geomorphological observation proved the existence of intensive soil erosion at various stages in the history as well as at present time. Originally, the site area was characterised by a „mosaic” of soil types.