

Aneta Sapińska-Śliwa

Udostępnianie wód termalnych w Uniejowie : rys historyczny

Biuletyn Uniejowski nr 1, 63-77

2012

Artykuł został opracowany do udostępnienia w internecie przez Muzeum Historii Polski w ramach prac podejmowanych na rzecz zapewnienia otwartego, powszechnego i trwałego dostępu do polskiego dorobku naukowego i kulturalnego. Artykuł jest umieszczony w kolekcji cyfrowej bazhum.muzhp.pl, gromadzącej zawartość polskich czasopism humanistycznych i społecznych.

Tekst jest udostępniony do wykorzystania w ramach dozwolonego użytku.

Aneta SAPIŃSKA-ŚLIWA*

UDOSTĘPNIANIE WÓD TERMALNYCH W UNIEJOWIE – RYS HISTORYCZNY

WPROWADZENIE

W Polsce na potrzeby poszukiwania ropy naftowej i gazu ziemnego wykonano dużą liczbę otworów. Na przełomie lat 60. i 70. XX w. rozpoczęto również wiercenia hydrogeologiczne w celach poszukiwawczych wód termalnych. Nim przystąpiono do wiercenia pierwszego odwiertu hydrogeologicznego w Uniejowie, obszar ten został już rozpoznany geologicznie pod względem złóż węglowodorów.

Ze względu na rosnące ceny paliw kopalnych, związane w dużej mierze ze zmniejszaniem się zasobów tych surowców energetycznych, wody termalne stały się perspektywnym źródłem energii w ciepłownictwie. Ich wykorzystanie upatruje się na coraz większą skalę w balneologii i rekreacji. W Polsce pomimo braku zasobów wód termalnych o wysokiej entalpii (temperaturze), podobnie jak w innych krajach, trwają badania nad wykorzystaniem wód o niskiej entalpii do produkcji energii elektrycznej.

Pracujące obecnie w Polsce ciepłownie geotermalne wykorzystują otwory wiercone specjalnie na potrzeby pozyskania wody termalnej lub też wykorzystują stare zrekonstruowane otwory wiertnicze, które wykonywane były do innych celów. Otwory wiertnicze powstałe w drugiej połowie XX w., głównie na potrzeby poszukiwań węglowodorów, stanowią dzisiaj źródło informacji o występowaniu wód termalnych na terenie Polski¹.

* Aneta Sapińska-Śliwa, dr inż., Akademia Górniczo-Hutnicza, Wydział Wiertnictwa, Nafty i Gazu, 30-059 Kraków, ul. Mickiewicza 30, ans@agh.edu.pl

¹ S. Dubiel, S. Sapińska-Śliwa, *Opróbowanie otworów geotermalnych na podstawie wybranych doświadczeń w Polsce*, Technika Poszukiwań Geologicznych. Geotermia. Zrównoważony Rozwój, 48, 1, 2009, s. 41–62.

WYNIKI OPRÓBOWAŃ OTWORÓW GEOTERMALNYCH NADZOROWANYCH PRZEZ INSTYTUT GEOLOGICZNY NA OBSZARZE NIŻU POLSKIEGO

Wody termalne o najlepszych walorach na Niżu Polskim zostały odkryte w obszarze niecki łódzkiej w 1969 r. otworem badawczym Koło IG-3 przez zespół geologów Państwowego Instytutu Geologicznego pod kierunkiem Sylwestra Marka i Leszka Bojarskiego. W ramach tego samego projektu badań geologicznych wykonano w latach 1970–1971 otwory takie, jak: Koło IG-4 oraz Poddębice IG-1. Zostały one odwiercone celem zbadania utworów kredowych i jurajskich w strefie Gopło–Ponętów–Pabianice w rejonie antyklin Ponętowa i Wartkowic². Miasta Poddębice oraz Koło leżą w obszarze perspektywicznym do wykorzystania potencjału występujących tam wód termalnych³. Celem tych badań było określenie parametrów złożowych utworów kredy i jury.

Ze względu na techniczne problemy w otworze Koło IG-3 wykonano badanie tylko jednego poziomu wodonośnego w utworze kredy dolnej. Po zakończeniu wiercenia dolnego odcinka otworu opróbowano za pomocą rurowego próbnika złoża poziom w interwale 1772,0–1796,0 m. Uzyskano samowypływ wody termalnej o temperaturze 60°C i średniej wydajności 80 m³/h. Poziom hydrostatyczny został ustalony na 35 m n.p.t.⁴ Szczegółowe informacje zawarte są w tab. 1.

Tabela 1. Wyniki opróbowania po zakończeniu wiercenia dla otworu Koło IG-3

Stratygrafia i litologia	kreda dolna, piaskowce glaukonitowe
Głębokość poziomu (m p.p.t.)	1772,7–1796,0
Rodzaj przepływu	woda zmineralizowana
Średnia wydajność przepływu (m ³ /h)	80
Ciśnienie głowicowe (MPa)	0,35
Poziom hydrostatyczny (m n.p.t.)	35
Mineralizacja wody złożowej (g/dm ³)	6,9–7,4
Temperatura wody (°C)	60
Metoda opróbowania	samowypływ

Źródło: *Profile głębokich otworów wiertniczych Państwowego Instytutu Geologicznego*, red. J. Dembowska, S. Marek, z. 69 (odwierty Koło IG-3, Koło IG-4, Poddębice IG-1), Wydawnictwa Geologiczne, Warszawa 1990.

² *Profile głębokich otworów wiertniczych Państwowego Instytutu Geologicznego*, red. J. Dembowska, S. Marek, z. 69, *Koło IG-3, Koło IG-4, Poddębice IG-1*, Wydawnictwa Geologiczne, Warszawa 1990.

³ W. Górecki, J. Ciągło, *Perspektywiczne lokalizacje dla zagospodarowania energii geotermalnej na Niżu Polskim*, Technika Poszukiwań Geologicznych. Geotermia. Zrównoważony Rozwój, 2, 2007.

⁴ *Profile głębokich otworów wiertniczych...*

Tabela 2. Wybrane wyniki opróbowań dla odwiertu Kolo IG-4 w trakcie wiercenia i po jego zakończeniu

Stratygrafia i litologia	Głębokość poziomu (m p.p.t)	Rodzaj przepływu	Średnia wydajność przepływu (m ³ /h)	Cisnienie denne (p _d) Cisnienie złożowe (p _z) (MPa)	Poziom hydrostatyczny (m p.p.t)	Mineralizacja wody złożowej (g/dm ³)	Temperatura wody (°C)	Metoda opróbowania
Opróbowanie w trakcie wiercenia								
Kreda dolna, piaskowce	1728,0–1752,0	woda słabo zmineralizowana	28,6	p _z = 16,66	-	2,18	52	RPZ
Jura górna, wapień	1876,62–1905,5	woda słabo zmineralizowana	22,95	p _z = 18,40	-	-	-	RPZ
Opróbowanie po zakończeniu wiercenia								
Kreda środkowa, wapień	1455,0–1470,0	brak przepływu	-	-	-	-	-	kompresor
Kreda dolna, wapień, piaskowce	1865,0–1872,0	woda zwykła	9,0	-	32	2,05	40	samowypływ

Źródło: jak w tab 1.

Tabela 3. Wybrane wyniki opróbowań dla odwiertu Poddebice IG-1 w trakcie wiercenia i po jego zakończeniu

Stratygrafia i litologia	Głębokość poziomu (m p.p.t.)	Rodzaj przypiwy	Średnia wydajność przypiwy, (m ³ /h)	Ciśnienie denne (p _d) (MPa)	Poziom hydrostatyczny (m p.p.t.)	Wartość pH oraz mineralizacja (M), (g/dm ³)	Temperatura wody (°C)	Metoda opróbowania
Opróbowanie w trakcie wiercenia								
Jura górna, wapień	2545,4–2572,0	solanka zgazowana	3,43	24,67	-	M = 129 pH = 6	-	RPZ
Jura górna, wapień	2659,1–2722,0	solanka zgazowana	5,04	27,44	-	-	-	RPZ
Opróbowanie po zakończeniu wiercenia								
Kreda dolna, piaskowce, mułowce	2150,0–2155,0	woda zmineralizowana	0,3	-	0,9 (nieustalony)	M = 25,1 pH = 6	-	kompresor
Jura górna, wapień	2800,0–2804,0	ścążenie solanki	ścążenie	-	2800 (nieustalony)	-	-	kompresor
Jura górna, wapień	3035,0–3048,0	solanka	0,278	-	300	M = 148 pH = 6	37	kompresor, łyżka wiertnicza

Źródło: jak w tab. 1.

W otworze Koło IG-4 opróbowania dokonano rurowym próbnikiem złoza w trakcie wiercenia. Najlepsze warunki zbiornikowe posiada stropowa część utworów oksfordu (poziom 1876,6–1905,5 m), gdzie uzyskano przyływ o wydajności 22,95 m³/h i najwyższe wartości przepuszczalności skał $k_p = 112 \times 10^{-15} \text{ m}^2$ (ok. 112 mD). Wody termalne z utworów oksfordu są solankami chlorkowo-wapniowymi o znacznej mineralizacji o wartości 113–117 g/dm³. Charakteryzują się niskim stopniem metamorfizmu wyrażającym się stosunkiem rNa : rCl = 0,82–0,86. Wydzielający się z solanki gaz to mieszanina przede wszystkim metanu i azotu. Natomiast wody z klastycznych utworów kredy dolnej są wodami typu siarczanowo-sodowego⁵. Szczegółowe informacje dotyczące tego opróbowania zawarte są w literaturze⁶ oraz fragmentarycznie w tab. 2.

Dla otworu Poddębice IG-1 wykonano zarówno opróbowania w trakcie wiercenia za pomocą rurowego próbniaka złoza firmy Halliburton typu standard, jak również po zakończeniu wiercenia. W utworach oksfordu stwierdzono wody termalne typu chlorkowo-wapniowego o mineralizacji 129–148 g/dm³. Wyływ wody typu chlorkowo-wapniowego o mineralizacji 2–26 g/dm³ uzyskano z piaskowców młodszej kredy dolnej⁷. Szczegółowe informacje dotyczące opróbowania tego odwiertu zawiera tab. 3.

Otwory wyżej wymienione stanowią cenne źródło informacji geologicznej i hydrogeologicznej o regionalnie udokumentowanych zasobach wód termalnych. Wyniki z tych otworów posłużyły do wykonania kolejnych analiz i opracowań, które pokazują możliwości wykorzystania wód termalnych na terenie poszczególnych gmin⁸.

Badania geologiczno-złożowe na obszarze Niżu Polskiego potwierdziły, że najbardziej perspektywiczną warstwą jest poziom utworów kredy dolnej. W niecce łódzkiej z tego poziomu otrzymano samowypływ wód termalnych o temperaturze do 60°C, wydajności do 80 m³/h i mineralizacji ok. 8 g/dm³.

ODKRYCIE WÓD TERMALNYCH W UNIEJOWIE

Zespół geologów Państwowego Instytutu Geologicznego z Warszawy pod kierunkiem Zbigniewa Płochniewskiego udokumentował wspomniany wcześniej obszar kilkoma głębokimi otworami hydrogeologicznymi. Do otworów tych należał wykonany w 1978 r. na północny zachód od centrum odwiert we wsi Ostrowsko o nazwie Uniejów IGH-1. Otwór ten potwierdził występowanie wód termalnych o bardzo dobrych parametrach geologiczno-złożowych. Ustalono wówczas zasoby eksploatacyjne w kategorii „C” w ilości 65,0 m³/h przy depresji 21,0 m i temperaturze 68°C. Następnie Biuro Projektów „Balneoprojekt” udokumentowało

⁵ Tamże.

⁶ Tamże.

⁷ Tamże.

⁸ S. Dubiel, A. Sapińska-Śliwa, *Opróbowanie otworów geotermalnych...*

w roku 1981 zasoby eksploatacyjne wód termalnych w kategorii „B” w ilości 55,0 m³/h przy depresji 22,5 m i temperaturze 68°C⁹.

Na kolejne otwory ujmujące poziom kredy dolnej trzeba było poczekać do początku lat 90. XX w. W latach 1990–1991 wykonano w Uniejowie dwa otwory wiertnicze: Uniejów PIG/AGH-1 oraz Uniejów PIG/AGH-2. Otwory te wykonano na podstawie projektu opracowanego w Akademii Górniczo-Hutniczej w Krakowie przez zespół pod kierunkiem prof. Wojciecha Góreckiego. Wykonawcą prac wiertniczych oraz opróbowania był Zakład Poszukiwań Nafty i Gazu w Wołominie. Prace zostały sfinansowane przez Ministerstwo Środowiska (wtedy Ministerstwo Środowiska, Zasobów Naturalnych i Leśnictwa).

Projekt zakładał wykorzystanie wód termalnych ujmowanych za pomocą dwóch dubletów geotermalnych z poziomu dolnej kredy w północnej części miasta. Zaprojektowano więc trzy otwory wiertnicze: Uniejów AGH-1, Uniejów AGH-2 i Uniejów AGH-3, które wraz z istniejącym już odwiertem Uniejów IGH-1 miały stanowić opisany powyżej system. Zgodnie z konwencją przyjętą w monografii *Techniczne i ekonomiczne zagadnienia zagospodarowania wody termalnej na przykładzie Uniejowa* (2010), autorka w niniejszej publikacji posługiwać się będzie terminologią otworów geotermalnych Uniejów PIG/AGH-1 i Uniejów PIG/AGH-2 (nazwy takie obowiązują w ostatniej dokumentacji z roku 2005, zatwierdzonej przez Komisję Dokumentacji Hydrogeologicznej przy Ministerstwie Środowiska).

Podwójny dublet geotermalny miał stanowić podstawę instalacji ciepłowniczej. Odbiorcami miały być przede wszystkim budynki wielorodzinne, a następnie odbiorcy indywidualni. W docelowej koncepcji wykorzystania wód termalnych w Uniejowie przewidywało się wstępnie także zagospodarowanie energii cieplnej na potrzeby przygotowania ciepłej wody użytkowej (c.w.u.), podgrzewania upraw szklarniowych, hodowli ryb, upraw roślin, a także do celów leczniczych i rekreacyjnych¹⁰.

Ze względu na brak środków finansowych projekt wierceń uległ skróceniu i nie dokonano odwiercenia otworu Uniejów AGH-3. Proces wykorzystania wód termalnych został zawieszony.

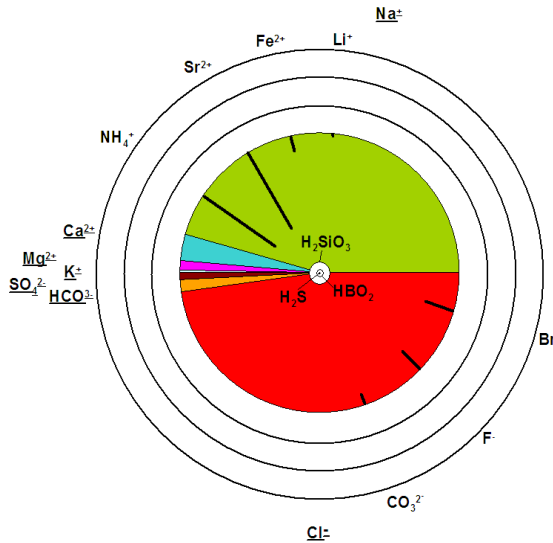
Z obu odwiertów wywierconych w latach 90. XX w. uzyskano wypływ artezyjski w ilości 90 m³/h (z każdego o temperaturze na powierzchni do 70°C). Wody termalne w Uniejowie zalegające w warstwie piaskowców dolnokredowych posiadają mineralizację ok. 6,8–8,8 g/dm³ i są wodami chlorkowo-sodowymi (ryc. 1) według klasyfikacji Altowskiego–Szwieca¹¹. Mineralizacja ogólna wody rośnie

⁹ L. Bojarski, A. Sokołowski, *Dokumentacja zasobów wód termalnych w kategorii C i B z utworów kredy dolnej regionu Uniejowa*, Państwowy Instytut Geologiczny, Warszawa 1991.

¹⁰ W. Górecki, *Projekt wykorzystania dolnokredowych wód geotermalnych w synklinorium mogileńsko-lódzkim ze szczególnym uwzględnieniem rejonu Uniejowa*, [w:] Materiały konferencyjne. „Możliwości wykorzystania wód geotermalnych w Polsce ze szczególnym uwzględnieniem synklinorium mogileńsko-lódzkiego”, Ślesin, 26–27.10.1990.

¹¹ A. Bentkowska, H. Biernat, K. Bujakowska, J. Kapuściński, *Aneks do Dokumentacji zasobów wód termalnych w kategorii B i C z utworów kredy dolnej regionu Uniejowa*, Przedsiębiorstwo Geologiczne POLGEOL S.A., Warszawa 2001.

w kierunku północno-zachodnim. Obserwuje się w tym kierunku wzrost procentowy zawartości jonu chlorkowego związany z jednoczesnym spadkiem zawartości jonu wodorowęglanowego. Przedstawione zmiany składu chemicznego wody ujętej trzema otworami wiertniczymi są częściowo związane z głębokością występowania skały wodonośnej¹².



Ryc. 1. Diagram kołowy Udlufta przedstawiający skład chemiczny wody termalnej eksploatowanej z odwiertu Uniejów PIG/AGH-2 (na podstawie analizy z dnia 10.03.2006 r.)

1 mm² = 1 mg × dm⁻³ mineralizacji ogólnej; liczba okręgów zewnętrznych określa, w jakim przedziale znajduje się temperatura wody: 1. 20–40°C, 2. 40–60°C, 3. 60–80°C
 Źródło: A. Sapińska-Śliwa, *Techniczne i ekonomiczne zagadnienia zagospodarowania wody termalnej na przykładzie Uniejowa*, Wydawnictwa AGH, Kraków 2010

ROZWÓJ ZAGOSPODAROWANIA POTENCJAŁU GEOTERMALNEGO W UNIEJOWIE

W roku 1999 powrócono do idei zagospodarowania istniejących w Uniejowie wód termalnych. W trzecim kwartale 1999 r. powstała Spółka z o.o. „Geotermia Uniejów”, której celem na początku było wykorzystanie wód termalnych do celów ciepłowniczych na podstawie wstępnej koncepcji zagospodarowania wód

¹² L. Bojarski, A. Sokołowski, *Dokumentacja zasobów...*

termalnych, przygotowanej przez autorkę¹³. Pierwszy etap prac związany był z wykonaniem próbných pompowań z odwiertów Uniejów PIG/AGH-1 oraz Uniejów PIG/AGH-2. Ze względu na niezadowalające wyniki tych testów przeprowadzono zabieg tłokowania oraz kwasowania w odwiercie chłonnym. W latach 2000–2001 w celu doprowadzenia ciepła do odbiorców wykonano kotłownię wraz z członem geotermalnym o łącznej mocy 5,6 MW, z czego 3,2 MW pochodziło z energii cieplnej odzyskiwanej z wody termalnej, a pozostałą moc uzupełniły dwa olejowe kotły szczytowe. W tym samym czasie powstała blisko 10-kilometrowa sieć ciepłownicza na terenie Uniejowa, wykonana w technologii rur preizolowanych przystosowanych do parametrów wody grzewczej 70/35°C. Sieć ta zasilila zarówno odbiorców budynków wielorodzinnych, jak i indywidualnych. Do każdego odbiorcy indywidualnego doprowadzono przyłącza wyposażone w liczniki ciepła i zawory odcinające. Instalacja ta objęła swoim zasięgiem blisko 160 odbiorców¹⁴.

Tak duże nakłady inwestycyjne, zarówno w system ciepłowniczy (Uniejów nie posiadał scentralizowanego systemu ciepłowniczego), jak i w prace rekonstrukcyjne w odwiercie chłonnym Uniejów PIG/AGH-1, były możliwe dzięki wsparciu finansowemu ze strony Narodowego i Wojewódzkiego Funduszu Ochrony Środowiska w Łodzi¹⁵.

Obecnie geotermalny system ciepłowniczy, który dostarcza ciepło do miejskiej sieci ciepłowniczej, oparty jest o triplet otworów (odwiert Uniejów IGH-1 stanowi dodatkowy otwór chłonny). Eksploatacja wody termalnej z otworu Uniejów PIG/AGH-2 może odbywać się samoczynnie lub z pomocą pompy głębinowej. Pompa pozwala na zwiększenie strumienia eksploatowanej wody oraz utrzymanie odpowiednio wysokiego ciśnienia wody uniemożliwiającego wydzielanie się gazów rozpuszczonych w wodzie. Wydobyta woda jest tłoczona do centrali cieplnej, w której za pośrednictwem wymienników ciepła oddaje energię cieplną wodzie sieciowej. Następnie przepływa rurociągiem do jednego lub dwóch otworów chłonnych. Układ wyposażony jest w system filtrów. Kotłownia szczytowa ma za zadanie dogrzewać wodę sieciową od temperatury ok. 56°C do 70°C w przypadkach najniższych temperatur zewnętrznych. Zewnętrzna temperatura powietrza atmosferycznego, przy której następuje włączanie źródła szczytowego przy pełnej zamówionej mocy, wynosi –2°C¹⁶. Po rozbudowie stwierdzono, że temperatura załączania źródła szczytowego wynosi –5°C¹⁷.

¹³ A. Sapińska, *Wstępna koncepcja wykorzystania wód geotermalnych w Uniejowie*, Arch. WFOŚiGW, Łódź 1999.

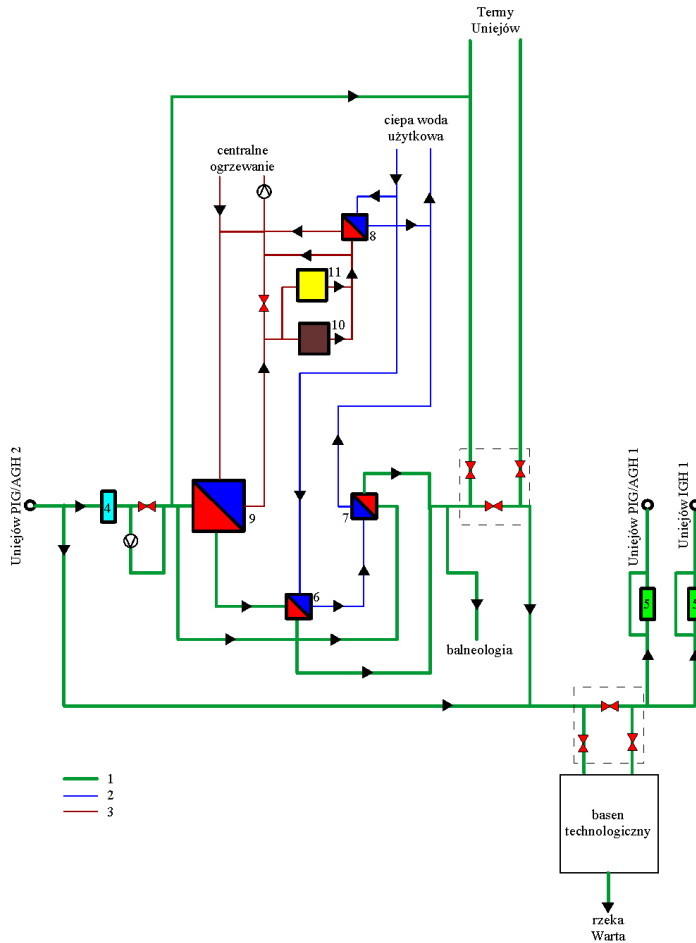
¹⁴ A. Sapińska, *Stan prac przy budowie zakładu geotermalnego w Uniejowie*, Międzynarodowe Seminarium „Rola energii geotermalnej w zrównoważonym rozwoju regionów mazowieckiego i łódzkiego”, Osuchów, 4–6 października 2000, Sympozja i Konferencje, nr 45, IGMiE PAN, Kraków.

¹⁵ Tamże.

¹⁶ Tamże.

¹⁷ *Odnawialne źródła energii*, red. A. Sapińska-Śliwa, Stowarzyszenie Gmin Polska Sieć „Energie Cites”, Kraków 2007.

Pokrycie zapotrzebowania na ciepłą wodę użytkową (c.w.u.) odbywa się w oparciu o dwa dwustopniowe wymienniki. Z powodu braku możliwości prowadzenia sieci czteroprzewodowej dla wszystkich wskazanych obiektów, ilość ciepła dla potrzeb c.w.u. zbilansowano z ciepłem dla c.o. Do przygotowania c.w.u. mogą być też zastosowane wymienniki w węzłach kompaktowych u odbiorcy. Schemat technologiczny instalacji geotermalnej w Uniejowie przedstawiono na ryc. 2.



Ryc. 2. Schemat technologiczny instalacji geotermalnej w Uniejowie

- 1 – rurociągi z wodą termalną, 2 – obieg c.w.u., 3 – obieg c.o., 4 – filtry workowe,
 5 – filtry świecowe, 6, 7 – wymienniki c.w.u., 8 – awaryjny wymiennik c.w.u.,
 9 – wymienniki c.o., 10 – kotły na biomasę, 11 – kotły na olej opałowy

Źródło: jak w tab. 1

Woda termalna po oddaniu ciepła wodzie sieciowej w wymiennikach ciepła instalacji ciepłowniczej posiada temperaturę ok. 40–45°C. Jest to wystarczająca temperatura, aby wykorzystać energię w niej zawartą do innych celów. Informacje na temat możliwości wykorzystania ciepła niskotemperaturowego z uwzględnieniem analizy ekonomicznej szczegółowo przedstawiono w literaturze¹⁸.

Aktualne wykorzystanie ciepła i wód termalnych do celów rekreacyjnych, balneologicznych i innych

Z biegiem czasu wykorzystanie wód termalnych odbywało się wielokierunkowo. Walory zarówno ciepła, jaki i samej wody, stały się siłą napędową do realizacji wielu nowych inwestycji.

Kompleks basenowy zasilany jest ciepłem i wodą termalną. Średnio wykorzystuje się ok. 10–15 m³/h wody termalnej. Przedsiębiorstwo Gospodarki Komunalnej „Termy Uniejów” od 2008 r. użytkuje 25-metrowy basen pływakki o temperaturze wody 25–27°C latem i 28–30°C zimą oraz brodzik dla dzieci z wodą o temperaturze 35°C czynny tylko latem. W skład kompleksu wchodzi także wypełniona wodą termalną niecka solankowa, w której latem temperatura wynosi 33°C, a zimą 36°C¹⁹. W latach 2011–2012 nastąpiła dalsza rozbudowa istniejącego obiektu termalno-basenowego o nowe baseny kryte, baseny otwarte, zespół odnowy biologicznej oraz zagospodarowanie terenu i budowę niezbędnych urządzeń technicznych. Baseny otwarte połączone są funkcjonalnie z budynkiem basenów krytych i zasilane leczniczą solanką termalną. Takie rozwiązanie umożliwi funkcjonowanie basenów przez cały rok. W hali basenowej zaprojektowano basen solankowy–uzdrowiskowy z ciepłą wodą oraz niezależny basen wewnętrzny z częścią ogólną i dziecięcą (www.termyuniejow.pl). Zapotrzebowanie na ciepło i wodę termalną zwiększy się po oddaniu do użytku nowych basenów.

Część strumienia wody termalnej, wykorzystanej w celach ciepłowniczych w kompleksie rekreacyjnym, kierowana jest na miejskie fontanny oraz kadzie kąpielowe (w *Castrum Antiquum – Kasztelu Rycerskim*). Służą one promocji miasta i stanowią swoistą atrakcję turystyczną. Ponadto woda termalna wykorzystywana jest również do podgrzewania murawy boiska piłkarskiego, wchodzącego w skład kompleksu sportowo-rekreacyjnego znajdującego się w bezpośrednim sąsiedztwie parku nad rzeką Wartą²⁰.

Specyficzny skład chemiczny wody termalnej w Uniejowie oraz jej właściwości fizyczne miały wpływ na zainteresowanie się wykorzystaniem jej

¹⁸ A. Sapińska-Śliwa, *Techniczne i ekonomiczne zagadnienia zagospodarowania wody termalnej na przykładzie Uniejowa*, Wydawnictwa AGH, Kraków 2010.

¹⁹ Tamże.

²⁰ J. Kurpik, *Wielostronne wykorzystanie wód geotermalnych na przykładzie Spółki „Geotermia Uniejów”*, II Ogólnopolski Kongres Geotermalny, Bukowina Tatrzańska, 23–25 września 2009.

do celów balneologicznych. Prace nad przydatnością wody do leczenia wielu schorzeń, m. in. ortopedycznych, skórnych, nerwic, nerwobólów, trwały od lat 90. XX w. pod kierunkiem prof. M.R. Żebrowskiego²¹. Od roku 2002 w siedzibie „Geotermii Uniejów” funkcjonuje gabinet balneologiczny świadczący przede wszystkim usługi w zakresie kąpieeli perełkowych, kąpieeli częściowych oraz inhalacji. Kąpiele perełkowe mają działanie uspokajające, kojące, relaksujące i odprężające, zmniejszające odczyny alergiczne, wspomagające gojenie zmian skórnych. Kąpiele perełkowe szczególnie wskazane są przy chorobach stawów, chorobach mięśni, zmianach skórnych, zmianach alergicznych, żyłakach, stanach napięcia emocjonalnego, bezsenności, nerwicach i zapaleniach nerwów. Na potrzeby balneologiczne wykorzystuje się do ok. 1 m³/h wody termalnej²².

Po otwarciu nowej części kompleksu basenowego i Zagrody Młynarskiej (w maju 2012), ośrodka rehabilitacyjno-sanatoryjnego (w maju 2011), hotelu spa (planowane w 2. połowie 2012 r.) i kilku pensjonatów nastąpi zwiększenie zapotrzebowania na wodę termalną.

Ponadto proponuje się zagospodarowanie wody termalnej wraz z mikroelementami w niej zawartymi do produkcji kosmetyków. Przy rozpatrywaniu możliwości wykorzystania wody termalnej z Uniejowa w formułach kosmetycznych brano pod uwagę skład wody, jej właściwości fizykochemiczne i lecznicze (w tym brak składników szkodliwych dla zdrowia). Przeanalizowano również jej podobieństwo do wód mineralnych i termalnych stosowanych w innych kosmetykach. Potencjalnie termalną wodę z Uniejowa można zastosować w preparatach do skóry wrażliwej, szamponach, żelach pod prysznic i płynach do kąpieeli, kremach i innych preparatach do pielęgnacji skóry trądzikowej, do nawilżania, łagodzenia oraz w produktach przeciwstarzeniowych. Można też podjąć próby w celu stwierdzenia skuteczności wody uniejowskiej jako składnika do płukanek stomatologicznych w codziennej pielęgnacji jamy ustnej, szczególnie przy skłonności do

²¹ A. Żebrowska, A. Sysa-Jędrzejowska, A. Mec, K. Galikowska, M. Żebrowski, *Ocena działania wody geotermalnej ze złóż Uniejowa na wchłanianie zmian skórnych w przebiegu łuszczycy – badania wstępne*, XIX Kongres Balneologiczny, Szczawno-Zdrój, 11–13 września 2003, Polskie Towarzystwo Balneologii i Medycyny Fizykalnej; M. R. Żebrowski, *Wpływ kąpieeli całkowitej ciepłej połączonej z kąpielą perełkową w geotermalnej wodzie uniejowskiej na stężenie pro- i przeciwzapalnych cytokin w surowicy osób zdrowych*, XIX Kongres Balneologiczny, Szczawno-Zdrój, 11–13 września 2003, Polskie Towarzystwo Balneologii i Medycyny Fizykalnej; M. R. Żebrowski, J. Drózdź, J. Molas, E. Krauze, A. Wolska, R. Kujawski, J. Cała, S. Foryś, R. Debiec, A. Żebrowska, *Ocena bezpieczeństwa stosowania zabiegów z uniejowskiej wody geotermalnej. Wpływ kąpieeli całkowitej ciepłej połączonej z kąpielą perełkową na wartość ciśnienia tętniczego oraz wpływ inhalacji na parametry bronchokonstrukcyjne*, XIX Kongres Balneologiczny, Szczawno-Zdrój, 11–13 września 2003, Polskie Towarzystwo Balneologii i Medycyny Fizykalnej.

²² A. Sapińska-Śliwa, J. Kurpik, *Aktualne zagospodarowania wody i ciepła geotermalnego w Uniejowie*, Technika Poszukiwań Geologicznych. Geotermia. Zrównoważony Rozwój, 1–2, 2011, s. 225–235.

powstawania stanów zapalnych i nadwrażliwości szyjek zębowych oraz do irygacji przewodu pokarmowego.

Dla potwierdzenia możliwości wykorzystania wody uniejowskiej w kosmetykach konieczne jest opracowanie stosowanych receptur, uzyskanie stabilnych preparatów w warunkach laboratoryjnych oraz wykonanie badań dermatologicznych i aplikacyjnych dla potwierdzenia bezpieczeństwa stosowania i założonego działania kosmetycznego. Wprowadzenie preparatów kosmetycznych produkowanych na bazie wody termalnej z Uniejowa może stać się elementem dopełniającym wykorzystanie wód termalnych w Uniejowie, szczególnie w zakresie ich wykorzystania do celów balneologicznych. Sprzedaż kosmetyków dobrze komponuje się z inicjatywą działalności uzdrowskiej na terenie Uniejowa²³.

Realizowane projekty zagospodarowania wody i ciepła w Uniejowie

Gmina Uniejów jest w trakcie dalszego inwestowania, szczególnie w oparciu o swoje największe bogactwo – wody termalne. W latach 2010–2012 zrealizowanych zostało równoległe kilka projektów finansowanych ze środków unijnych, krajowych oraz z budżetu gminy.

W Uniejowie rozbudowana została infrastruktura turystyczna, w skład której wchodzi obiekt termalno-basenowy „Termy Uniejów”, hotele i obiekty sportowe (boiska do piłki nożnej z murawą podgrzewaną wodą geotermalną). Planowana jest również dalsza rozbudowa miejskiej sieci ciepłowniczej.

W ramach nowych inwestycji należy wymienić projekt „Lawendowe Termy”, który zakłada powstanie trzygwiazdkowego hotelu spa&wellness, składającego się z części hotelowej, gastronomii, spa (baseny, rehabilitacja). Obiekt zlokalizowany będzie na zachodnim brzegu rzeki Warty, w sąsiedztwie otwartych w maju 2012 r. obiektów sportowo-rekreacyjno-edukacyjnych. Od maja 2011 r. funkcjonuje nowoczesny ośrodek rehabilitacyjno-uzdrowski „Uzdrowsko Uniejów Park” – prywatna inicjatywa Instytutu Zdrowia Człowieka w Warszawie. Obiekt odznacza się wysokim standardem usług medycznych i przeznaczony jest dla 130 pacjentów. Ośrodek ten obsługuje turnusy rehabilitacyjne, sanatoryjne, a także w ramach jego działalności prowadzone są poradnie i gabinety rehabilitacyjne w celu leczenia schorzeń reumatoidalnych, ortopedyczno-urazowych, zwyrodnień stawów, stanów po zabiegach operacyjnych narządu ruchu, zaburzeń psychosomatycznych itp. Oprócz turnusów prowadzonych w ramach umowy z NFZ i ZUS, są miejsca przeznaczone dla klientów komercyjnych.

Kolejną inwestycją w Uniejowie, oddaną do użytku w maju 2012 r., jest centrum artystyczno-kulturalne „Dom Pracy Twórczej”, które jest miejscem

²³ A. Sapińska-Śliwa, E. Grzebińska, *Kosmetyki z uniejowską wodą termalną?*, „Uniejowskie Strony” (pismo wydawane przez Urząd Miasta w Uniejowie), 3, 2010, s. 59.

sympozjów, konferencji, plenerów, warsztatów i szkoleń. Partnerem przy realizacji tej inwestycji jest Akademia Sztuk Pięknych w Łodzi. Przedsięwzięcie zostało wykonane w ramach projektu pt. „Termy Uniejów – regionalny markowy produkt turystyki uzdrowiskowej”, który znalazł się na Indykatorywnym Wykazie Indywidualnych Projektów Kluczowych dla Regionalnego Programu Operacyjnego Województwa Łódzkiego na lata 2007–2013²⁴ (www.uniejow.pl, www.termyuniejow.pl).

W ramach tego samego projektu wykonywana jest również m. in. rozbudowa geotermalnej sieci wody ciepłowniczej. W trakcie realizacji jest przebudowa istniejącej ciepłowni geotermalnej na hybrydową elektrociepłownię, która zasilana będzie lokalnie dostępną energią odnawialną, tj. energią geotermalną i energią z biomasy. Wstępne analizy zwiększenia efektywności energetycznej wykorzystania źródła geotermalnego zostały wykonane przez Instytut Maszyn Przepływowych Politechniki Łódzkiej. Przy założeniu możliwości spalania rocznie 5 tys. ton biomasy, głównie ze słomy zbóż, założono budowę siłowni z turbiną parową o mocy ok. 1 MW. Siłownia ta zasilana byłaby przegrzaną parą wodną pochodzącą z kotła opalanego biomasą. Turbina posiadać ma specjalnie dostosowaną część niskoprężną, do której zostanie doprowadzony dodatkowy strumień pary o niskim ciśnieniu, produkowany z ciepła wody termalnej w okresie, gdy ciepło to nie będzie wykorzystywane na potrzeby grzewcze. Przewiduje się chłodzenie skraplacza zimną wodą doprowadzoną do siłowni z rzeki Warty, co zapewnia maksymalne wykorzystanie energii cieplnej będącej do dyspozycji. Przewidywana jest produkcja energii elektrycznej w ilości 7200 MWh rocznie (Materiały archiwalne Sp. z o.o. „Geotermia Uniejów”, 2008).

PODSUMOWANIE

Dolnokredowa warstwa wodonośna ujmowana w rejonie Uniejów posiada bardzo dobre parametry geologiczno-żelazowe. Rozpoznanie wód termalnych miało miejsce 34 lata temu. Natomiast zagospodarowanie zarówno ciepła, jak i wody trwa już nieprzerwanie od przeszło 10 lat. Pierwotnie surowiec ten wykorzystywano do celów ciepłowniczych i balneologicznych. Unikalny skład chemiczny wody i jej właściwości fizyczne przyczyniają się do zagospodarowania wód w zakresie balneologii i rekreacji. Wielokierunkowe podejście do zagadnienia wykorzystania wód i ciepła na tym terenie może stanowić wzorcowy przykład dla innych potencjalnych miejsc na Niżu Polskim.

²⁴ A. Sapińska-Śliwa, J. Kurpik, *Aktualne zagospodarowania wody...*

Bibliografia

- Dubiel S., Sapińska-Śliwa A., *Opróbowanie otworów geotermalnych na podstawie wybranych doświadczeń w Polsce*, Technika Poszukiwań Geologicznych. Geotermia. Zrównoważony Rozwój, 48, 1, 2009.
- Górecki W., Ciągło J., *Perspektywiczne lokalizacje dla zagospodarowania energii geotermalnej na Niżu Polskim*, Technika Poszukiwań Geologicznych. Geotermia. Zrównoważony Rozwój, 2, 2007.
- Górecki W., *Projekt wykorzystania dolnokredowych wód geotermalnych w synklinorium mogileńsko-łódzkim ze szczególnym uwzględnieniem rejonu Uniejowa*, [w:] Materiały konferencyjne „Możliwości wykorzystania wód geotermalnych w Polsce ze szczególnym uwzględnieniem synklinorium mogileńsko-łódzkiego”, Ślesin, 26–27.10.1990.
- Odnawialne źródła energii*, red A. Sapińska-Śliwa, Stowarzyszenie Gmin Polska Sieć „Energie Cites”, Kraków 2007.
- Profile głębokich otworów wiertniczych Państwowego Instytutu Geologicznego*, red. J. Dembowska, S. Marek, z. 69, (odwierty Koło IG-3, Koło IG-4, Poddebice IG-1), Wydawnictwa Geologiczne, Warszawa 1990.
- Sapińska-Śliwa A., *Techniczne i ekonomiczne zagadnienia zagospodarowania wody termalnej na przykładzie Uniejowa*, Wydawnictwa AGH, Kraków 2010.
- Sapińska-Śliwa A., Grzelińska E., *Kosmetyki z uniejowską wodą termalną?*, „Uniejowskie Strony” (pismo wydawane przez Urząd Miasta w Uniejowie), 3, 2010.
- Sapińska-Śliwa A., Kurpik J., *Aktualne zagospodarowania wody i ciepła geotermalnego w Uniejowie*, Technika Poszukiwań Geologicznych. Geotermia. Zrównoważony Rozwój, 1–2, 2011.

Materiały niepublikowane

- Bentkowski A., Biernat H., Bujakowska K., Kapuściński J., *Aneks do „Dokumentacji zasobów wód termalnych w kategorii B i C z utworów kredy dolnej regionu Uniejowa”*, Przedsiębiorstwo Geologiczne POLGEOL S.A., Warszawa 2001.
- Bojarski L., Sokołowski A., *Dokumentacja zasobów wód termalnych w kategorii C i B z utworów kredy dolnej regionu Uniejowa*, Państwowy Instytut Geologiczny, Warszawa 1991.
- Kurpik J., *Wielostronne wykorzystanie wód geotermalnych na przykładzie Spółki „Geotermia Uniejów”*, II Ogólnopolski Kongres Geotermalny, Bukowina Tatrzańska, 23–25 września 2009.
- Krysiński J., *Materiały archiwalne Sp. z o.o. „Geotermia Uniejów”. Informacje dotyczące możliwości wykorzystania energii geotermalnej w Uniejowie do produkcji prądu*, Politechnika Łódzka, Pismo z dnia 29.01.2008 r., Uniejów.
- Sapińska A., *Wstępna koncepcja wykorzystania wód geotermalnych w Uniejowie*, Arch. WFOŚiGW, Łódź 1999.
- Sapińska A., *Stan prac przy budowie zakładu geotermalnego w Uniejowie*, Międzynarodowe Seminarium „Rola energii geotermalnej w zrównoważonym rozwoju regionów mazowieckiego i łódzkiego”, Osuchów, 4–6 października 2000, Sympozja i Konferencje, 45, PAN IGMiE, Kraków.

Żebrowska A., Sysa-Jędrzejowska A., Mec A., Galikowska K., Żebrowski M., *Ocena działania wody geotermalnej ze złóż Uniejowa na wchłanianie zmian skórnych w przebiegu łuszczycy – badania wstępne*, XIX Kongres Balneologiczny, Szczawno-Zdrój, 11–13 września 2003, Polskie Towarzystwo Balneologii i Medycyny Fizykalnej.

Żebrowski M. R., *Wpływ kąpeli całkowitej ciepłej połączonej z kąpielą perelkową w geotermalnej wodzie uniejowskiej na stężenie pro- i przeciwzapalnych cytokin w surowicy osób zdrowych*, XIX Kongres Balneologiczny, Szczawno-Zdrój, 11–13 września 2003, Polskie Towarzystwo Balneologii i Medycyny Fizykalnej.

Żebrowski M. R., Drózd J., Molas J., Krauze E., Wolska A., Kujawski R., Cała J., Foryś S., Debiec R., Żebrowska A., *Ocena bezpieczeństwa stosowania zabiegów z uniejowskiej wody geotermalnej. Wpływ kąpeli całkowitej ciepłej połączonej z kąpielą perelkową na wartość ciśnienia tętniczego oraz wpływ inhalacji na parametry broncho-konstrukcyjne*, XIX Kongres Balneologiczny, Szczawno-Zdrój, 11–13 września 2003, Polskie Towarzystwo Balneologii i Medycyny Fizykalnej.

www.uniejow.pl (dostęp – 10.04.2012 r.)

www.termyuniejow.pl (dostęp – 10.04.2012 r.)

HISTORY OF EXPLOITATION OF THERMAL WATERS IN UNIEJÓW

Summary

The article presents the history of the exploitation of geothermal waters in Uniejów. Interest in the use of geothermal waters in the area Uniejów began in the late 1960s, when the parameters of water examined during the drilling of the well Koło IG-3 were found to be satisfactory. The first hydrogeological well was drilled in Uniejów in 1978. The next two wells were drilled in the early 1990s as part of a large project, which aimed at creation of two doublets and multi-variant use of geothermal waters in Uniejów. Unfortunately, the opening of geothermal installations had to wait until the year 2001. The article also describes the current development of geothermal energy and water in Uniejów.