

# Andrzej Krzanowski

---

## Observaciones acerca de la construcción y el trazado de algunos tramos del camino inca en los Andes peruanos

---

Contributions in New World Archaeology 2, 99-112

---

2010

Artykuł został opracowany do udostępnienia w internecie przez Muzeum Historii Polski w ramach prac podejmowanych na rzecz zapewnienia otwartego, powszechnego i trwałego dostępu do polskiego dorobku naukowego i kulturalnego. Artykuł jest umieszczony w kolekcji cyfrowej [bazhum.muzhp.pl](http://bazhum.muzhp.pl), gromadzącej zawartość polskich czasopism humanistycznych i społecznych.

Tekst jest udostępniony do wykorzystania w ramach dozwolonego użytku.

# OBSERVACIONES ACERCA DE LA CONSTRUCCIÓN Y EL TRAZADO DE ALGUNOS TRAMOS DEL CAMINO INCA EN LOS ANDES PERUANOS<sup>1</sup>

ANDRZEJ KRZANOWSKI\*

\* *Cátedra de América Latina, Universidad Jaguellonica, Rynek Główny 34,  
31-010 Kraków, Polonia. E-mail: akrzanowski@gmail.com*

## Palabras clave:

caminos inca, arqueología, Perú, Chicama, Oyón

## Resumen

Se describe unos tramos de caminos incaicos (investigados por el autor en los años de 1972–1973) en dos regiones de los Andes peruanos, es decir en la cuenca del Río Alto Chicama (Provincia Otuzco, Departamento La Libertad) y en la cuenca del Río Huaura (Provincia Oyón, Departamento Lima). En la región de Alto Chicama se han registrado siete tramos de caminos andinos que corren en la altitud de 2850–3700 m. En general tienen un carácter local y están vinculadas con los asentamientos de la cultura Yuraccama (siglos X–XVI). Por la región de Oyón (cuenca del Huaura) pasa un ramal del camino principal andino (Qhapaq Ñan). Se ha investigado la sección de 10 kilómetros de longitud, desde el valle de Pucayacu hasta el paso por la Cordillera Rumi Cruz (4800 m.) El punto donde el camino atraviesa el Río Pucayacu (4410 m.) es el más interesante. Se ha construido aquí un puente del cual llevan escaleras anchas hacia una loma con varios edificios interpretados como el punto de control inca y la estación de mensajeros chasqui.

La red andina de caminos es una de las obras más admirables de la época precolombina. Por un lado sorprende la extensión de este sistema, por el otro la gran diligencia y la perfección técnica con las que se construyeron los caminos en un ambiente natural tan considerablemente diverso. Tal es la observación de todos los investigadores de la etnohistoria o la arqueología de los Andes quienes destacan a la vez la fundamental importancia de estos caminos para la existencia del estado incaico (p. ej. Rostworowski 1999: 65; Jenkins 2001; D'Altroy 2002: 242; Vitry 2007). Los cronistas de la época colonial que relatan la historia de los Incas comparten esta admiración. Las descripciones de los caminos por el Inca Garcilaso de la Vega (1976 [1609]: lib. 9, cap. 13), Felipe Guaman Poma de Ayala (1980 [1613]: 321–329) o Pedro de Cieza de León (1984 [1553]: p. ej. cap. 60, 85, 102 y 107) merecen una atención especial.

En 1532 Francisco Pizarro y los conquistadores entraron al país que contaba con una densa red de caminos bien mantenidos. Con el sistema de caminos se comunicaban los *tambo* (una especie de

---

<sup>1</sup> Es la versión revisada y aumentada de la ponencia presentada en la conferencia “Investigaciones polacas de la cultura y el medio ambiente en la América Latina” (Kraków, 28-30 de mayo 2007).

albergues), almacenes, puntos de control y centros administrativos estatales. La existencia de esta extensa red de caminos permitía no solamente un tránsito más fácil dentro de los límites del estado pero también posibilitaba una rápida transmisión de mensajes así como transporte de mercancías a largas distancias. Gracias a estos caminos los Incas fueron capaces de administrar eficientemente incluso las comarcas más alejadas del estado.

Hay que indicar que la expresión “caminos de los Incas” se refiere a los caminos utilizados en el estado de los Incas, pero no necesariamente construidos por ellos. Contamos con una serie de pruebas arqueológicas para demostrar que largos tramos de los caminos habían sido construidos muchos siglos antes de los Incas (Wari, Moche). No cabe duda que los Incas alargaron y ampliaron muchos de los antiguos caminos incorporándolos en su propio sistema.

Los caminos principales – construidos y mantenidos por los Incas, o sea los Qhapaq Ñan (caminos reales), se utilizaban exclusivamente para los fines del estado. Desde Cusco partían cuatro vías principales que comunicaban la capital con cuatro partes en las que se dividía el estado. Sin embargo, al mirar la red incaica de caminos observamos que su eje era el camino principal andino que por la sierra recorría todo el imperio en una distancia de aproximadamente 5300 kilómetros (desde Pasto en Colombia, por Cusco, hasta Cuyo en Argentina), formando así la columna vertebral del estado. Paralelamente un camino costero pasaba por los desiertos desde Tumbes en Perú hasta Maule en Chile (alrededor de 4500 kilómetros). Con estos dos se relacionaba una red entera de caminos de un significado secundario o local que conectaba localidades particulares. J. Hyslop (1984: 222–224) indica que ha llegado a identificar 23.139 kilómetros de caminos incaicos, estimando que la red entera de caminos en el imperio inca podía abarcar aproximadamente 50.000 kilómetros.

Eran, sin embargo, caminos específicos ya que – teniendo en cuenta que los Incas no conocían el transporte de rueda – estaban condicionados para el tránsito de peatones y llamas de carga. En consecuencia, en gran parte de los lugares empinados se construían escaleras y el ancho de los caminos variaba notablemente.

Los Incas aplicaban una amplia gama de las técnicas de construcción de caminos. Como demostró J. Hyslop (1984: cap. 15), no había un estándar de construcción del camino, lo cual resultaba del hecho de que los caminos se fijasen en ambientes y paisajes tan variados. Algunos recorrían llanos costeros y altiplanos, otros laderas abruptas y crestas montañosas; algunos cruzaban desiertos, otros pajonales de alta montaña y selva montañosa. Los maestros andinos ajustaban la construcción de cada camino a las condiciones locales. El ancho de un camino podía llegar hasta 10 o 15 m, pero también podía ser de apenas uno. En la costa desértica así como en el Altiplano el camino se marcaba solamente con filas de piedras, mientras que en otros lugares se lo empedraba y protegía con muros. En zonas pantanosas se construían diques, en terrenos rocosos era necesario excavar el camino en la roca o conducirlo por una terraza artificial.

Existen varias publicaciones que contienen ejemplos de cómo eran estos caminos en distintas partes de los Andes. (p.ej. Vitry 2003; Gutiérrez Osinaga 2005; Rosas Moscoso 2005). No obstante, pocos investigadores estudiaron caminos incaicos desde la perspectiva de un sistema que abarcaba todo el reino. Entre quienes lo hicieron hay que mencionar a Alberto Regal (1936), Leon Strube (1963), Victor von Hagen (1955, 1976) y John Hyslop (1984). La obra de este último se considera la más completa y competentemente escrita hasta la fecha.

Sin embargo, se puede esperar que dentro de poco tiempo su lugar sea ocupado por un estudio mucho más amplio y detallado, ya que los países por cuyos territorios transcurre el camino andino inca llamado Qhapaq Ñan unen sus esfuerzos para que sea reconocido por la UNESCO como Patrimonio Cultural Mundial. Los dirigentes de Argentina, Bolivia, Colombia, Chile, Ecuador y Perú durante su encuentro que tuvo lugar en Cusco, el 23 de mayo de 2003, firmaron la Declaración sobre el Proyecto Qhapaq Ñan – Camino Principal Andino en la que expresaron su total apoyo para implementación



Fig. 1. Ubicación de los caminos prehispánicos descritos.

del proyecto. Los dirigentes consideran Qhapaq Ñan de un valor universal extraordinario y se comprometieron a perseguir su inscripción en la Lista del Patrimonio Mundial (UNESCO 2003; Herdoiza, Fustillos 2005).

Por consiguiente, en dichos países se empezó el inventario de los caminos incaicos y de las construcciones relacionadas con ellos. El mayor alcance lo tienen los trabajos de arqueología e inventario llevados a cabo en el Perú a partir del año 2003 (Lumbreras 2003; INC 2004; MRE 2005).

En el curso de mis investigaciones arqueológicas en el Perú, de varios años de duración, tropecé con vestigios de los tramos de caminos no conocidos antes. Di cuenta de algunos de ellos en mis trabajos sobre los patrones de asentamiento prehispánicos, pero no todos fueron publicados. Teniendo en cuenta el fuerte interés hacia caminos incaicos hoy en día he considerado oportuno recoger y presentar en un artículo estas informaciones, resultado de las investigaciones llevadas a cabo hace mucho tiempo en diferentes partes de los Andes. Espero que estas observaciones efectuadas en lugares que habían sido objeto de investigación arqueológica sumamente limitada o que no habían sido investigados, contribuyan al conocimiento sobre la construcción y el trazado de los caminos inca en los Andes.

En lo sucesivo se describen tramos de caminos que descubrí en los años 1972–1973 en dos regiones de los Andes peruanos: en la cuenca de Alto Chicama y en las cercanías de Oyón (Fig. 1).

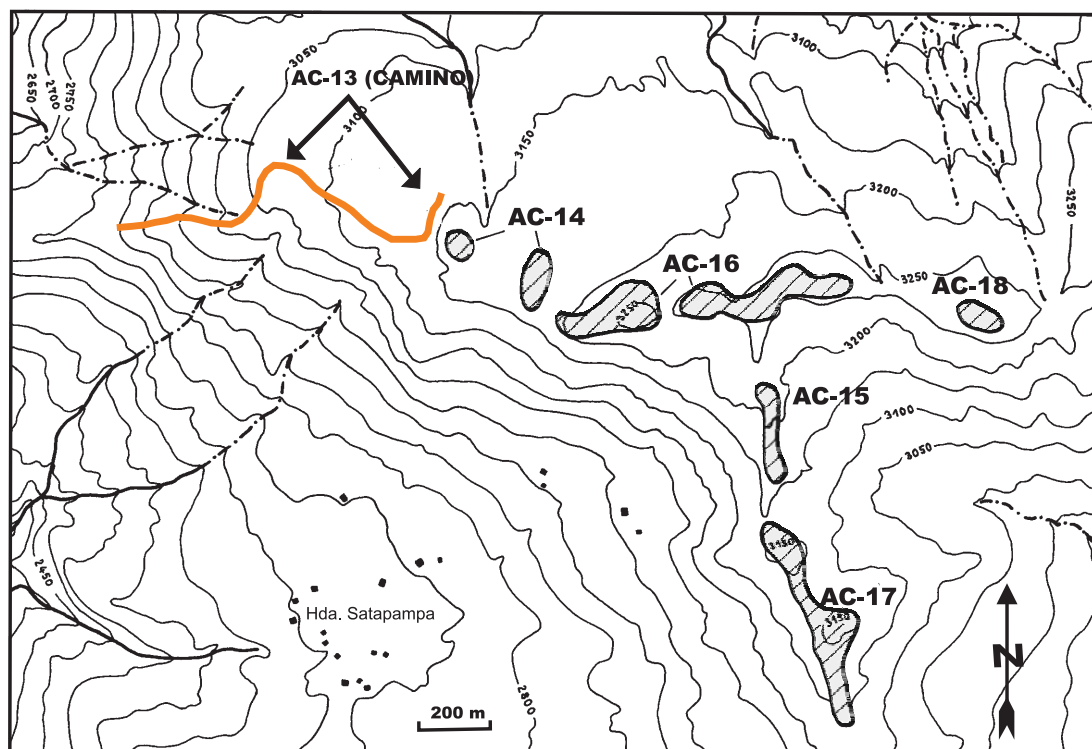


Fig. 2. Región de Alto Chicama. Plano del camino en el Cerro Monte Grande (sitio AC-13).

Durante mis investigaciones sobre el patrón de asentamiento prehispánico en la cuenca alta del río Chicama (región llamada Alto Chicama) en el Perú septentrional (Provincia Otuzco, Departamento La Libertad) descubrí una desarrollada red de caminos locales. En total registré aquí siete tramos de caminos andinos ubicados a una altitud entre 2850 y 3700 m. s.n.m. (Krzanowski 1984, 2006).

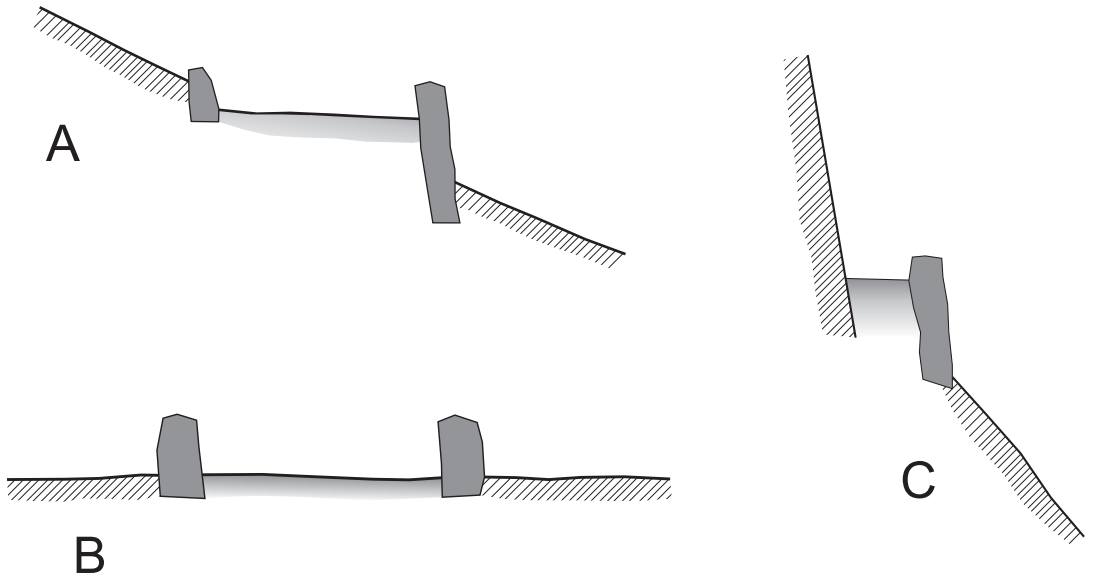
El camino marcado como sitio AC-13 (Krzanowski 2006: 89–91) merece una atención especial. Se observó un fragmento de él sobre una distancia de un kilómetro, localizado a una altitud entre 2850 y 3140 m. s.n.m. El camino va del este al oeste, primero por la cumbre del Cerro Monte Grande, después bajando por las laderas hacia el valle Alto Chicama en las cercanías del pueblo de Coina. En proximidad hay algunos asentamientos de la cultura Yurracama que forman el complejo mayor denominado Paja Blanca (Krzanowski 1984: 157); sin embargo, la conexión del camino con el complejo no es clara (Fig. 2). Es probable que el camino continúe en la dirección del este por la cumbre del Cerro Cerripchugo hasta el gran asentamiento fortificado Condor Cana (Krzanowski 2006: 79–81) donde se observó un corto fragmento del camino empedrado de una construcción similar.

El camino en el Cerro Monte Grande es de poco ancho que oscila entre 1,5 y 2 metros (Fig. 3). Por ambos lados en todo su trayecto está marcado con filas de piedras y en lugares más escarpados soportado por muros de contención (Fig. 4 A y B). En algunos lugares está empedrado y hay unos escalones.

La falta de conexión con asentamientos cercanos así como el modo bastante cuidadoso de construcción sugieren que este camino podía constituir una ramificación de Qhapaq Ñan. El camino principal andino de los Incas (tramo Huamachuco-Cajamarca) recorre a una distancia de aproximadamente 80

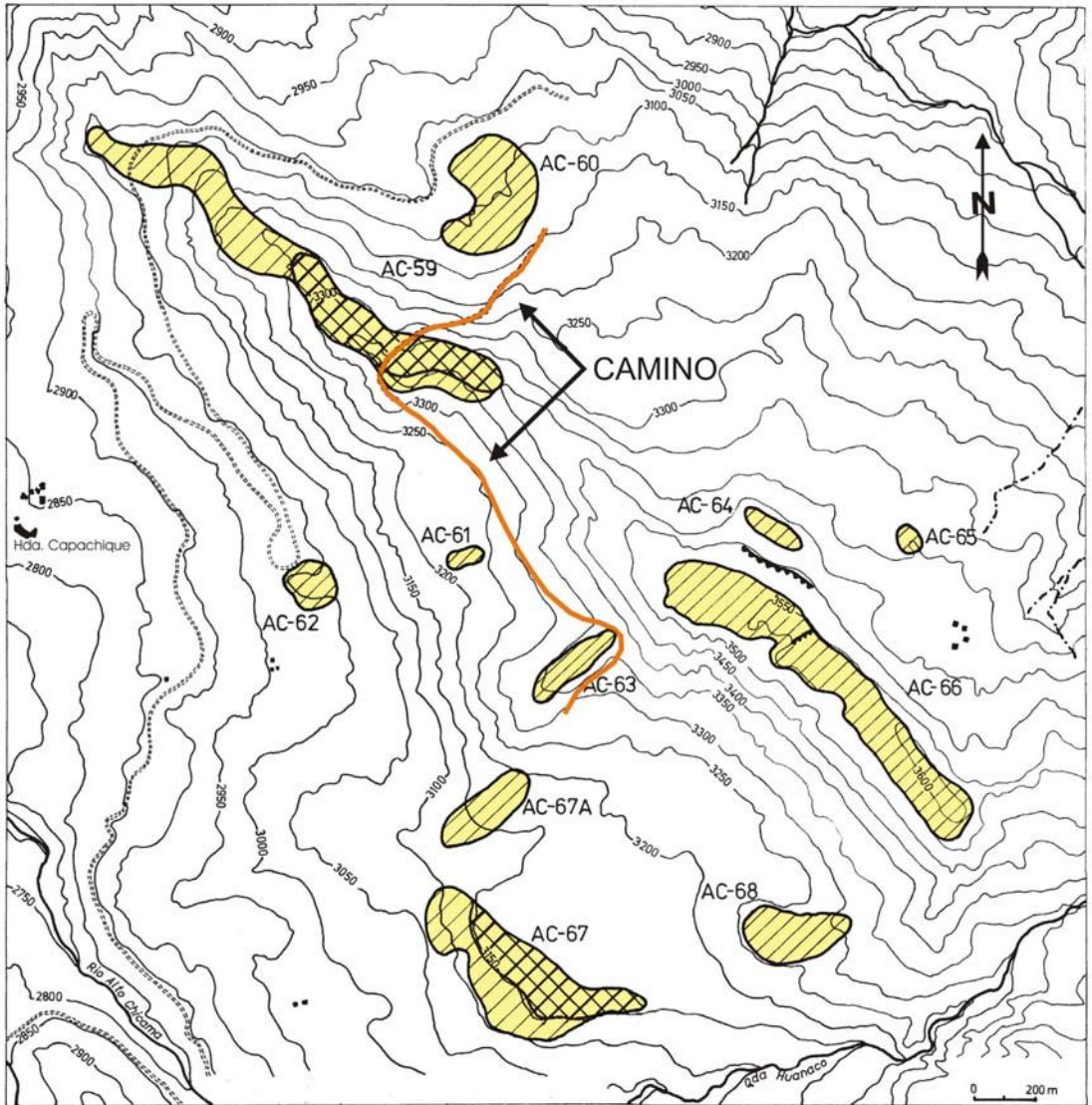


**Fig. 3.** Región de Alto Chicama. Vista del camino en el Cerro Monte Grande a una altitud de 3140 m. Fot. A. Krzanowski.



**Fig. 4.** Región de Alto Chicama. Cortes esquemáticos de caminos en el Cerro Monte Grande (A, B) y Huacamochal (C).





**Fig. 5.** Región de Alto Chicama. Plano del camino que atraviesa la cresta del Cerro Yuraccama.

kilómetros al este de Alto Chicama. Según los datos del Proyecto Qhapaq Ñan (INC 2004: 51, 56), su ramificación con dirección a la costa recorre el límite meridional de la región. J. Hyslop (1984: 67) indica que posiblemente existían otras conexiones del camino Cajamarca-Huamachuco con la costa, que no han sido investigadas. El camino al Cerro Monte Grande parece confirmar esta suposición.

Otro ejemplo del camino en la región de Alto Chicama se observó en el Cerro Yuraccama. El camino recorre la cumbre, atraviesa el gran asentamiento Yuraccama y comunica los sitios AC-60, AC-59 y AC 63 que forman parte de un complejo mayor (Krzanowski 1977b; 2006: 197–229). El camino es bien visible en un tramo de aproximadamente 1,5 kilómetros, a una altitud entre 3150 y 3350 m. s.n.m. (Fig. 5). Dependiendo de la topografía del terreno el ancho de camino varía de 1 a 2 metros. En



**Fig. 6.** Región de Alto Chicama. Vista del camino en el sitio Huacamochal (AC-1).  
Fot. A. Krzanowski.



mayor parte está empedrado y sus límites marcados con piedras. En la parte escarpada de la ladera se construyeron escaleras y soportes por medio de muros de contención.

Dicho camino se relaciona evidentemente con asentamientos de la cultura Yuraccama (siglos X–XVI) que en su fase terminal fue influenciada por los Incas (Krzanowski 1984; 2006: 34–38). Por consiguiente, es muy probable que aunque fuera utilizado en los tiempos de los Incas este camino haya sido construido antes para los fines de comunicación local.

En la región de Alto Chicama se registraron además otros tramos de caminos similares en cuanto a la construcción, todos de un significado local:

- en el sitio Huacamochal (Krzanowski 2006: 53–60) el camino parte del valle, pasa por una pequeña cresta (Fig. 6) y llega hasta la cima en la que se encuentran edificaciones centrales del asentamiento (un tramo de aproximadamente 200 metros);
- otro camino comunica los sitios AC-21 y AC-22, un tramo de alrededor de 200 metros (Krzanowski 2006: 109–113);
- un fragmento muy bien preservado corre cerca de los sitios AC-51 y AC-52 que datan del Horizonte Temprano (Krzanowski 2006: 175–179);
- en el sitio AC-89 se puede observar un fragmento del camino dentro de la zona de edificación del asentamiento (Krzanowski 2006: 283–285).

Otra región investigada abarca la cuenca alta del Río Huaura en el Perú central (Provincia Oyón, Departamento Lima). Aquí, en las cercanías del pueblo Oyón, hay un interesante fragmento del camino de significado suprarregional (Krzanowski 1977a: 135, 137). Investigué este tramo en una distancia de 10 kilómetros: desde el valle Pucayacu hasta el paso por la Cordillera Rumi Cruz (4800 m. s.n.m.).

El ancho de este camino varía de 1 a 6 metros, dependiendo de la topografía del terreno. En el tramo investigado se aplicaron diversas técnicas de construcción: escaleras colocadas, escaleras excavadas en la roca, rampa. En general, el camino está pavimentado en todo su trayecto. Muy interesante es el punto donde el camino cruza el río Pucayacu (4410 m. s.n.m.). Aquí se encuentra un antiguo puente, del que se han preservado vestigios de las cabeceras o pilares de piedra (Fig. 7). Desde el puente una ancha escalera, construida de piedras laboriosamente colocadas, sube a la colina. Una vista panorámica desde tal punto elevado permite ver el camino en ambas direcciones. Es aquí donde el camino llega a su mayor ancho de 6 metros. Apenas 30 metros más adelante el camino se estrecha hasta 2 metros y este ancho continúa en el resto del tramo investigado. Hay que subrayar

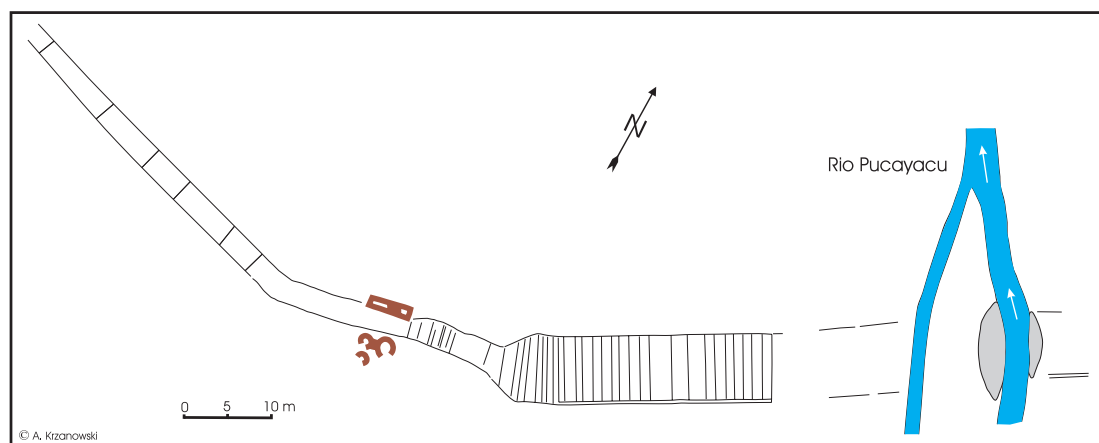


Fig. 7. Región de Oyón. Plano del camino inca cerca del paso por el Río Pucayacu.



**Fig. 8.** Región de Oyón. Escaleras en el camino vistas desde el puente. Fot. A. Krzanowski.

también la presencia de una doble fila de piedras a lo largo de la escalera por su lado meridional, que probablemente formaba una antigua acequia de desagüe que conducía el agua de la colina y de la escalera directamente al río (Fig. 8).

Sobre la colina a la que lleva la escalera hay vestigios de algunas edificaciones de menor tamaño. Una de ellas, de planta rectangular, colinda con el camino por su lado más alargado; lo componen dos ambientes y en total mide 3,8 metros de largo y solo 1 metro de ancho. Directamente en frente de este edificio al otro lado del camino hay tres edificios circulares, también de menor tamaño, ya que su diámetro mide entre 1 y 1,5 metro. Dos de ellos se conectan por medio de un muro. Los edificios están localizados junto al camino, aunque tienen sus entradas al lado opuesto.

El estado de los edificios, de los cuales prácticamente no se ha conservado más que los fundamentos, así como la escasez de material arqueológico (se encontraron solamente unos fragmentos de cerámica sin decoración) hacen imposible determinar si estos edificios fueron construidos en la época de los Incas (Fig. 9). No se puede descartar que sean por ejemplo vestigios de antiguas chozas de pastores. Sin embargo, la ubicación de los edificios directamente junto al camino y la localización que permite controlar visualmente varios kilómetros del camino sugiere que formaban parte de la ruta incaica.

Al otro lado de la colina el camino baja por una larga ladera rocosa hasta el valle Pucayacu-Pampahuay. Aquí tiene aproximadamente 2 metros de ancho y en su total está empedrado. Fue construido en forma de una rampa con escalones localizados de manera irregular y cuya función

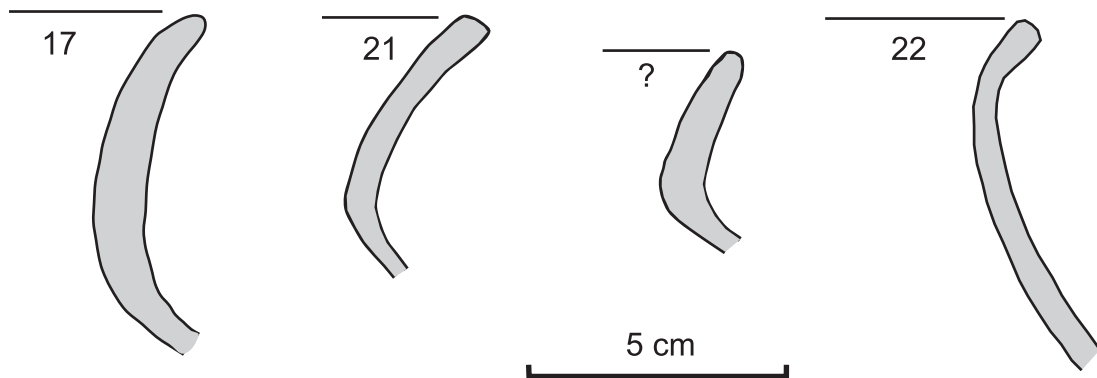


Fig. 9. Región de Oyón. Cerámica encontrada en los edificios cerca del puente.



Fig. 10. Región de Oyón. Parte del camino construido en forma de rampa escalonada que desciende hacia el fondo del valle Pucayacu-Pampahuay. Fot. A. Krzanowski.



es atenuar el declive de la superficie (Fig. 10). En esta dirección el camino es visible en un tramo de alrededor de 4 kilómetros y probablemente se dirige hacia Oyón (3650 m. s.n.m.), ubicado a 14 kilómetros al noroeste. En dirección contraria el camino lleva hasta Pumpu, un centro administrativo incaico en la puna. Al cruzar el río Pucayacu el camino sube hasta el paso a una altitud de 4800 m. s.n.m. (Fig. 11) y después baja al otro lado de la cresta principal de los Andes (véanse los mapas en A. Krzanowski 1977a: Fig. 1; 1986: Fig. I.2).

No cabe duda que se trata de uno de los principales caminos en el estado inca que va del gran centro administrativo Pumpu, por Oyón, hasta Cajatambo. Acerca de este camino existe el testimonio del tiempo de la conquista: al aprisionar a Atahualpa en Cajamarca, Francisco Pizarro mandó a su hermanastro Hernando para que emprendiera un viaje con el fin de asegurar el cobro del rescate por Atahualpa y prevenir un posible ataque por parte de Indios. Hernando Pizarro con sus hombres viajó por caminos incaicos recorriendo casi 700 kilómetros desde Cajamarca hasta Pachacamac. En una relación de este viaje Miguel Estete da cuenta de cómo salieron de Cajatambo por un ancho camino a Pumpu y que en el camino pernoctaron en Oyo, probablemente se trata del actual Oyón:

*Y así, el capitán con su gente tomó la vía de un pueblo grande, llamado Pombo, que está en el camino real. Lunes, a 9 de dicho mes [marzo – AK.], fue a dormir a un pueblo que está entre sierras, que se dice Oyu. El cacique salió de paz, y dio a los cristianos todo lo que tuvieron menester aquella noche* (Jerez 1946 [1534]: 100).

Sabemos, pues, que el 10 de marzo de 1533 los españoles recorrieron el tramo de camino que describo aquí.

Muchas indicaciones sugieren que el paso del río Pucayacu constituía un punto importante en el camino inca. Es muy probable que, debido a la existencia del puente, en este lugar entre otros edificios se encontraban los relacionados con administración de caminos. J. Hyslop sostiene que en la mayoría de los casos junto a los puentes había puntos de control (1984: 315). Anota asimismo la presencia de edificaciones similares, o sea de un edificio de planta rectangular y varios circulares, junto al camino cerca de Huanuco. A estas edificaciones las interpreta como puntos de control o ceremoniales a la entrada al tampu Tunsucancha (Hyslop 1984: 80–81).

Ch. Vitry quien investigó edificios que servían para controlar y observar camino inca en la región de Salta en Argentina aporta datos interesantes al respecto (Vitry 2003). Según este investigador en el camino hay puestos de observación conectados por medio de comunicación visual. Están localizados directamente al lado del camino o a una distancia de éste, pero siempre en lugares que permiten controlar visualmente una vasta porción de terreno. El puesto de observación lo conformaban un montículo de piedras y uno o varios edificios circulares de menor tamaño que según Vitry podían servir como refugio o vivienda para mensajeros chasqui (2003: 161).

Los edificios ubicados junto al camino del valle Pucayacu, aquí descrito, cumplen los criterios en cuanto a la forma así como en cuanto a la localización que permita una vista a larga distancia. Los edificios circulares pueden ser por lo tanto vestigios de un puesto de observación del camino con una vivienda chasqui (chasquihuasi).

Los edificios de planta rectangular de uno o dos aposentos, que en general se construían dos – directamente por ambos lados del camino, constituyen otro tipo de edificaciones relacionadas con el camino e identificadas por Ch. Vitry quien las considera “puestos de control” o “de peaje” (2003: 163–167). El mismo autor presenta el plano de un edificio de este tipo, similar al que encontramos en Pucayacu (Vitry 2003: 165, Fig. 5). Por consiguiente, es muy probable que junto al puente de Pucayacu hubiera también un puesto de control o de peaje, lo cual explicaría a la vez la existencia de la escalera de tan considerable ancho, construida entre el puente y este punto.

Al final quiero señalar que las descripciones, planos y fotos por mi presentados corresponden al estado de caminos en el período de mis investigaciones en estas regiones o sea en los años 1972 (Oyón)





**Fig. 11.** Región de Oyón. Vista del camino inca que sube por el valle Pucayacu hacia el paso en la Cordillera Rumi Cruz (altitud de 4800 m.). Fot. A. Krzanowski.

y 1973 (Alto Chicama). No se puede descartar que a partir de entonces una parte de los caminos se haya destruido, por lo cual los datos que se aportan en este artículo pueden ser el único testimonio de su existencia.

Hasta donde yo sé, solamente el tramo del camino en las cercanías de Oyón ha sido objeto de investigaciones en los marcos del proyecto Qhapaq Ñan. Según la clasificación aplicada en el proyecto este tramo pertenece al llamado Troncal B en la Macroregión Centro (INC 2004: 68). Una de las fotos descrita como “tramo Cajatambo-Pumpu, Cerro Amazonas, Oyón” (INC 2004:41) demuestra probablemente la rampa que se describe aquí. Desgraciadamente, el informe de las investigaciones publicado no contiene datos que permitan determinar el estado de conservación de las construcciones aquí presentadas que podían observarse junto al paso todavía en 1972. Más información trae el artículo de Aldo Noriega (2004) quien ha visitado el sitio unos 30 años después de mis investigaciones. Aunque describe la escalera y el puente no menciona ningunas construcciones en la colina y es probable que ya no existían. Sin embargo, según él, no muy lejos del puente y al lado del camino se encuentran vestigios de unos edificios más grandes que se supone era un tambo incaico. Si esto es cierto significaría que el paso del río Pucayacu formaba un nudo importante en el Qhapac Ñan.

## REFERENCIAS

CIEZA DE LEÓN, PEDRO

1984 [1553] *Crónica del Perú. Primera parte*. Pontificia Universidad Católica del Perú, Academia Nacional de Historia, Lima.

D'ALTROY, TERENCE N.

2002 *The Incas*. Blackwell Publishers, Oxford.

GARCILASO DE LA VEGA, INCA

1976 [1609] *Comentarios Reales de los Incas*. Ed. por Aurelio Miró Quesada. Biblioteca Ayacucho, tomo V–VI, Italgráfica S.R.L., Venezuela.

GUAMAN POMA DE AYALA, FELIPE

1980 [1613] *El primer nueva corónica y buen gobierno*. Edición de John V. Murra y Rolena Adorno. Siglo Veintiuno, Instituto de Estudios Peruanos, México.

GUTIÉRREZ OSINAGA, DANIEL JOSÉ

2005 Avances en la arqueología de caminos precolombinos en Bolivia tramo: Paria-Tapacari. *Revista Nuevos Aportes*, 3, pp. 93–114, [www.arqueobolivia.com]

HAGEN, VICTOR W. VON

1955 *Highway of the Sun*. Duell, Sloan and Pearce, New York.

1976 *The Royal Road of the Inca*. Gordon Cremonesi LTD, London.

HERDOÍZA, WILSON; FUSTILLOS, ANTONELA

2005 *Le Qhapaq Ñan ou la route des incas*. Proceedings of the Scientific Symposium: Monuments and sites in their setting – conserving cultural heritage in changing townscapes and landscapes, ICOMOS, Xi'an, China, [http://www.international.icomos.org/xian2005/papers/4–43.pdf]

HYSLOP, JOHN

1984 *The Inka Road System*. Academic Press, New York.

INC

2004 *Proyecto Qhapaq Ñan. Informe de Campaña 2002–2003*. Instituto Nacional de Cultura, Lima.

JENKINS, DAVID

2001 A Network Analysis of Inka Roads, Administrative Centers, and Storage Facilities. *Ethnohistory*, Volume 48, Number 4, pp. 655–687.

JEREZ, FRANCISCO DE

1946 [1534] Verdadera relación de la conquista del Perú y provincia del Cuzco llamada la Nueva-Castilla. [In:] Julio Le Reverend *Crónicas de la conquista del Perú*, Editorial Nueva España, México.

## KRZANOWSKI, ANDRZEJ

1977a Archaeological investigations in the upper Huaura basin (central Peru). Part I. *Acta Archaeologica Carpathica*, t. XVII, Kraków, pp. 121–138.

1977b Yuraccama. The settlement complex in the Alto Chicama region (Northern Peru) [En:] *Polish Contributions in New World Archaeology*, edited by Janusz K. Kozłowski. Prace Komisji Archeologicznej Nr 16, Polska Akademia Nauk, Kraków, pp. 29–58.

1984 *Prahistoria andyjskiej doliny. Studium przedhiszpańskiego osadnictwa w dorzeczu Alto Chicamy w północnych Andach Peru*. Zakład Narodowy im. Ossolińskich, Wrocław–Warszawa–Kraków–Gdańsk–Łódź.

1986 Investigaciones arqueológicas en la región de Cayash. [En:] *Cayash prehispánico. Primera parte del informe sobre las investigaciones arqueológicas de la Expedición Científica Polaca a los Andes. Proyecto Huaura-Checras (Perú 1978)*, editado por Andrzej Krzanowski. Prace Komisji Archeologicznej Nr 25, Polska Akademia Nauk – Oddział w Krakowie, Zakład Narodowy im. Ossolińskich, Wrocław–Warszawa–Kraków–Gdańsk–Łódź, pp. 11–17.

2006 *Sitios arqueológicos en la región de Alto Chicama, Perú*. Corpus Antiquitatum Americanensium. Pologne III. Union Académique Internationale – Académie Polonaise des Sciences et des Lettres, Kraków.

## LUMBRERAS, LUÍS GUILLERMO

2003 Qhapaq Ñan. El camino de los incas. *Chasqui. Boletín Cultural del Ministerio de Relaciones Exteriores*, vol. 1, pp. 2–3.

## MRE

2005 *Exposición itinerante Qhapaq Ñan, el gran camino inca*, Ministerio de Relaciones Exteriores, Lima, [<http://www.rree.gob.pe>]

## NORIEGA, ALDO

2004 Sistemas viales prehispánicos en las provincias de Oyón y Cajatambo. *Arkinka*, no. 104, Lima, pp. 90–96.

## REGAL, ALBERTO

1936 *Los caminos del Inca en el antiguo Perú*. Sanmarti, Lima.

## ROSAS MOSCOSO, FERNANDO

2005 *Lima-Córdoba del Tucumán: camino imperial incaico y camino real español*. Proceedings of the Scientific Symposium: Monuments and sites in their setting – conserving cultural heritage in changing townscapes and landscapes, ICOMOS, Xi'an, China, [<http://www.international.icomos.org/xian2005/papers/3-42.pdf>]

## ROSTWOROWSKI DE DIEZ CANSECO, MARÍA

1999 *Historia del Tahuantinsuyu*. Instituto de Estudios Peruanos, Lima.

## STRUBE ERDMANN, LEÓN

1963 *Vialidad imperial de los incas: desde Colombia hasta Chile central y sur de Mendoza, con inclusión de sus proyectos orientales*. Instituto de Estudios Americanistas, Universidad Nacional, Córdoba.

## UNESCO

2003 *The nomination of the Qhapaq Ñan – Camino Inca for inscription on the World Heritage List. An initiative of the Governments of Argentina, Bolivia, Chile, Colombia, Ecuador and Peru*. UNESCO World Heritage Committee, WHC-03/27.COM/INF.13 Paris, 23 June 2003.

## VITRY, CHRISTIAN

2003 Control territorial a través de puestos de observación y peaje en el camino del Inca. Tramo Morohuasi-Incahuasi, Salta-Argentina. *Cuadernos de la Facultad de Humanidades y Ciencias Sociales*, no 20, Universidad de Jujuy, pp. 151–177.

2007 *Los Incas y el paisaje. Organización geopolítica y religiosa del territorio prehispánico*. Museo de Antropología, Salta. [[www.antropologico.gov.ar](http://www.antropologico.gov.ar)]