

Krzysztof Pieczarka, Aleksander Krzyś, Łukasz Jeleń

Nauczanie komputerowego wspomaganie projektowania na kierunkach przyrodniczych

Edukacja - Technika - Informatyka nr 4(14), 130-135

2015

Artykuł został opracowany do udostępnienia w internecie przez Muzeum Historii Polski w ramach prac podejmowanych na rzecz zapewnienia otwartego, powszechnego i trwałego dostępu do polskiego dorobku naukowego i kulturalnego. Artykuł jest umieszczony w kolekcji cyfrowej bazhum.muzhp.pl, gromadzącej zawartość polskich czasopism humanistycznych i społecznych.

Tekst jest udostępniony do wykorzystania w ramach dozwolonego użytku.

Krzysztof PIECZARKA, Aleksander KRZYŚ

Uniwersytet Przyrodniczy we Wrocławiu, Polska

Łukasz JELEŃ

Politechnika Wrocławska, Polska

Nauczanie komputerowego wspomaganie projektowania na kierunkach przyrodniczych

Dynamiczny rozwój technik komputerowych sprawia, że trudno dziś wskazać dziedziny, w których nie znajdują one zastosowania. Jedną z takich dziedzin jest niewątpliwie projektowanie inżynierskie. Wprowadzenie wysoce wydajnych komputerów w połączeniu ze specjalistycznym oprogramowaniem sprawiło, że inżynierowie czy architekci w procesie projektowania nie korzystają już z desek kreślarskich. Wykorzystanie oprogramowania CAD na etapie projektowania znacznie ułatwia oraz przyspiesza sam proces [Mieszkalski 1998]. Dostępne narzędzia pozwalają nie tylko na tworzenie złożonych rysunków na płaszczyźnie, ale może przede wszystkim umożliwiają wykonanie modeli trójwymiarowych [Wróbel 2011]. Takie modele mogą być następnie wykorzystane do projektowania obróbki danego detalu z wykorzystaniem oprogramowania CAM. Wynikiem komputerowego projektowania obróbki jest kod NC, czyli instrukcja dla obrabiarek czy robotów sterowanych numerycznie. Takie podejście z wykorzystaniem oprogramowania i robotów to nic innego jak komputerowo zintegrowane wytwarzanie, w którym komputer odgrywa wiodącą rolę. Zaletą takich rozwiązań jest wyeliminowanie błędów konstrukcyjnych przed rozpoczęciem produkcji masowej, a tym samym zaoszczędzenie niepotrzebnej pracy obrabiarek oraz zużycia materiału [Miecielica, Wiśniewski 2005; Sydor 2009].

Projektowanie modeli trójwymiarowych oraz ich obróbek z wykorzystaniem komputerowego wspomaganie wymaga jednak dużej wiedzy, umiejętności oraz doświadczenia w wielu dziedzinach.

Na Wydziale Przyrodniczo-Technologicznym Uniwersytetu Przyrodniczego we Wrocławiu studenci kształcą się m.in. na kierunku odnawialne źródła energii i gospodarka odpadami. Absolwent tego kierunku dysponuje wiedzą techniczną i przyrodniczą, która umożliwia rozwiązywanie zadań projektowych, wykonawczych i kierowniczych. Studia przygotowują specjalistów do wykonywania zadań inżynierskich o charakterze projektowym, inwestycyjnym i eksploatacyjnym dotyczącym urządzeń, instalacji oraz obiektów służących do pozyskiwania energii ze źródeł odnawialnych oraz odpadów. Absolwent jest też przygotowany do pracy w administracji rządowej i samorządowej oraz w doradztwie na stanowi-

skach związanych z zagadnieniami energetycznymi lub zagospodarowaniem odpadów [<http://www.rekrutacja.up.wroc.pl/studia>].

Program kursu inżynierskiego obejmuje dwa przedmioty: grafika inżynierska oraz komputerowe wspomaganie projektowania. W ramach tych przedmiotów studenci nabywają takie umiejętności, jak:

- przedstawianie przestrzennych utworów geometrycznych na płaszczyźnie,
- odwzorowanie obiektów w rzutach prostokątnych i równoległych na dwie i trzy prostopadłe rzutnie oraz rzuty aksonometryczne,
- zasady tworzenia schematów złożonych układów technicznych,
- praktyczne czytanie rysunków i schematów,
- podstawy wykorzystanie systemów komputerowego wspomaganie projektowania [<http://www.wpt.up.wroc.pl>].

Program kursu magisterskiego obejmuje na I semestrze studiów przedmiot komputerowe wspomaganie projektowania 3D. Jest on realizowany w wymiarze 2 godz. ćwiczeń przez 15 tygodni. Celem przedmiotu jest przedstawienie podstawowej wiedzy z zakresu wykorzystania oprogramowania CAD/CAM w projektowaniu instalacji odnawialnych źródeł energii.

Główne zagadnienia, które obejmuje tematyka realizowana na ćwiczeniach z przedmiotu, to m.in.:

- modelowanie bryłowe z wykorzystaniem technologii sekwencyjnej,
- tworzenie dokumentacji na płaszczyźnie na bazie zaprojektowanych modeli bryłowych 3D; rysunki wykonawcze i złożeniowe zgodnie ze standardem ISO,
- tworzenie złożzeń mechanizmów, wykorzystując dostępne relacje,
- tworzenie symulacji pracy mechanizmów z wykorzystaniem silników,
- zaawansowane narzędzia renderingu i animacji,
- wczytanie elementu bryłowego do oprogramowania CAM,
- definiowanie układów współrzędnych i przygotówki,
- programowanie podstawowych operacji obróbczych.

Przystępując do realizacji przedmiotu komputerowe wspomaganie projektowania 3D, studenci mają dobre podstawy nabyte w ramach kursu inżynierskiego zarówno w obszarze grafiki inżynierskiej, jak i wykorzystania systemów komputerowego wspomaganie projektowania w postaci programu AutoCad.

Ćwiczenia z przedmiotu komputerowe wspomaganie projektowania 3D odbywają się w pracowni komputerowej, wykorzystując system SolidEdge. Studenci poznają zatem kolejny system CAD, problem polega jednak na tym, że SolidEdge jest programem parametrycznym, natomiast AutoCad programem nieparametrycznym. Różnica polega na tym, że w programie parametrycznym wymiar steruje szkicem, który można dowolnie modyfikować. Studenci natomiast posiadają już doświadczenie praktyczne w pracy z programem nieparametrycznym i trudno im się do takiego sposobu tworzenia szkicu przekonać. Z drugiej jednak strony jest to niewątpliwie korzystne, bo w ramach studiów poznają zasady pracy zarówno w programie parametrycznym, jak i nieparametrycznym.

Kolejny istotny problem dydaktyczny w realizacji przedmiotu to brak wykładu, w ramach którego można by praktycznie pokazać sposób realizacji określonych zadań na bazie określonych narzędzi programu CAD. Studenci w ramach wykładu nie są w stanie notować wszystkiego, co wykładowca prezentuje, ale wieloletnie doświadczenie dydaktyczne pokazuje, że są w stanie zapamiętać sposób, w jaki zadania są realizowane. Oczywiście pracownia wyposażona jest w rzutnik multimedialny, ale skupienie uwagi studentów, gdy realizują oni określone zadania przy swoich stanowiskach komputerowych, jest utrudnione. Niezbyt dobre efekty daje również prowadzenie ćwiczeń w takiej formie, że prowadzący wykonuje określone zadania, prezentując je na rzutniku, równocześnie ze studentami. Taki sposób prowadzenia posiada podstawowe wady, takie jak:

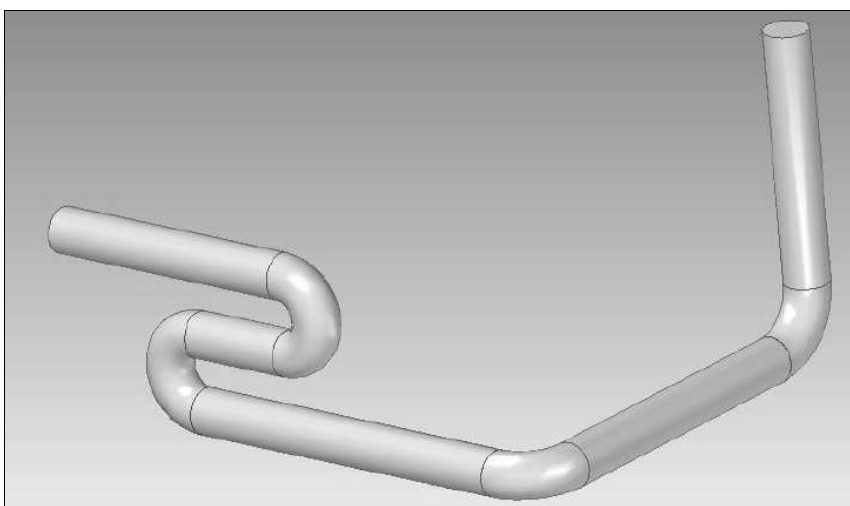
1. Studenci reprezentują zróżnicowany poziom przyswajania wiedzy, co skutkuje tym, że niektórzy nie nadążają, a niektórzy zwyczajnie zaczynają się podczas zajęć nudzić. Wówczas prowadzący zamiast kontynuować zajęcia, zmuszony jest indywidualnie pomóc osobom, które napotykają na problemy.
2. W trakcie zajęć studenci nie mają czasu, aby robić notatki, co skutkuje tym, że nie posiadają materiałów, z których mogliby się przygotować do zaliczenia.

Dobrym sposobem prowadzenia zajęć jest zatem zamieszczanie materiałów do zajęć w formie scenariuszów, w których szczegółowo omówiona jest realizacja etapów wykonania zadania z zamieszczonymi zrzutami ekranu. Taka forma pozwala na pracę każdego studenta w swoim indywidualnym tempie. Prowadzący może pewne aspekty w trakcie zajęć omówić, ma również czas na indywidualną pomoc studentom w razie ewentualnych problemów. Do sprawnej realizacji zajęć wymagane jest jednak tworzenie bardzo szczegółowych materiałów – jeżeli takowe będą zawierały skróty myślowe, wówczas studenci nie będą w stanie takiego kroku przejść. Wiadomo również, że producenci modyfikują swoją ofertę, co skutkuje wprowadzaniem kolejnych, nowszych wersji oprogramowania. Wprowadzenie nowej wersji programu, którego interfejs jest znacząco inny, określone funkcje znajdują się w innych miejscach, skutkuje tym, że aktualizacji wymagają również wszystkie materiały dydaktyczne, które prowadzący opracował.

Pierwsze ćwiczenia poświęcone są modelowaniu prymitywów bryłowych w oparciu o takie operacje, jak: wyciągnięcie/wycięcie proste, obrotowe, pochYLENIE, faza i zaokrąglenie, wzór prostokątny i kołowy oraz kopia lustrzana. Na tym etapie realizacji przedmiotu istotne jest przygotowanie materiałów do zajęć. Bardzo dobre efekty dydaktyczne daje przygotowanie na określone zajęcia zarówno scenariuszy szczegółowych, jak i takich, które pokazują, jaki element należy wykonać, a nie pokazują, jak to zrobić. Zatem studenci najpierw za pomocą materiału szczegółowego poznają sposób działania określonych operacji i wynik ich działania, po czym sami muszą zastanowić się, jakie ope-

racje należy wykorzystać w celu realizacji określonego zadania. Taki sposób prowadzenia zajęć niewątpliwie wykształca kreatywność oraz umiejętność samodzielnego myślenia. Choć zazwyczaj studenci początkowo protestują, że wymaga się od nich wykonania określonego modelu 3D, nie prezentując, jak to zrobić, to o ile go wykonają, daje im to wielką satysfakcję i motywuje do dalszego poznania zarówno sposobu modelowania, jak i realizacji za pomocą oprogramowania CAD.

Kolejne zajęcia są poświęcone wykorzystaniu zaawansowanych operacji, takich jak: wyciągnięcie/wycięcie po krzywej, przez przekroje oraz śrubowe. Na rys. 1 przedstawiono przykład zadania, które studenci wykonują w trakcie zajęć.

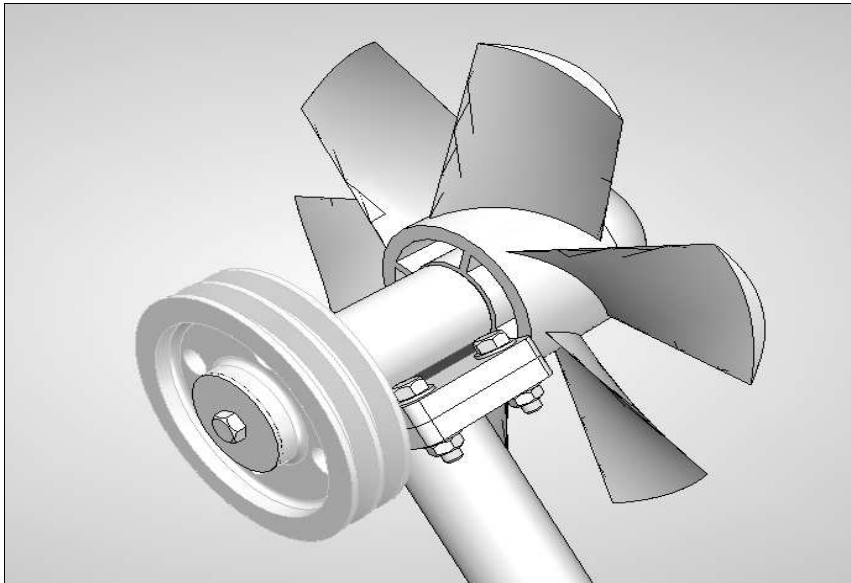


Rys. 1. Przykładowe zadanie modelowania bryłowego

Źródło: opracowanie własne.

Zadanie przedstawione na rys. 1 studenci realizują jedynie na podstawie przedstawionego widoku, dodatkowo dla dowolnych wymiarów. Wymaga to zatem dużej kreatywności w doborze narzędzi, które należy wykorzystać. Przykład jest tak dobrany, że można go wykonać, stosując wyciągnięcie po krzywej lub wyciągnięcie obrotowe w połączeniu z normalnym. Wykonanie takiego elementu wymaga również definiowania nowych płaszczyzn, na których wykonywane są określone operacje. W dziedzinie odnawialnych źródeł energii powszechnie stosowane są konstrukcje rurowe o złożonych kształtach, co sprawia, że przykład ten jest dla studentów interesujący.

Na rys. 2 przedstawiono przykład zadania, które studenci realizują w ramach modelowania złożeń.



Rys. 2. Przykład zadania realizowanego w ramach modelowania złożeń

Źródło: opracowanie własne.

Utworzenie przedstawionego na rys. 2 złozenia wymaga zaprojektowania jego elementów, a następnie wykonania złozenia, stosując dostępne w programie relacje. Podczas realizacji tego przykładu studenci utrwalają zatem wiadomości z modelowania poszczególnych części, stosując dostępne operacje, oraz uczą się modelowania złożonych mechanizmów. Z bardzo dużym zainteresowaniem studentów spotyka się wykonanie symulacji pracy wentylatora na bazie dostępnych w programie silników.

Podsumowanie

Komputerowe wspomaganie projektowania to niewątpliwie bardzo dynamicznie rozwijająca się dziedzina, programy nauczania powinny być zatem tak opracowywane, by zawierały przedmioty kształcące studentów z zakresu oprogramowania CAD.

Efektywne nauczanie wykorzystania oprogramowania CAD do wspomagania projektowania wymaga jednak dobrej organizacji zajęć dydaktycznych poprzez przygotowanie odpowiednich materiałów dydaktycznych.

Literatura

- Miecielica M., Wiśniewski W. (2005): *Komputerowe wspomaganie projektowania procesów technologicznych*, Warszawa.
- Mieszkalski L. (1998): *Metodyka projektowania narzędzi i maszyn rolniczych*, Olsztyn.

Sydor M. (2010): *Wprowadzenie do CAD. Podstawy komputerowego wspomaganie projektowania*, Warszawa.

Wróbel M. (2011): *Metoda rekonstrukcji 3D nasion w aplikacji typu CAD*, „Inżynieria Rolnicza” nr 6(131).

Streszczenie

W artykule przedstawiono problematykę związaną z nauczaniem przedmiotu komputerowe wspomaganie projektowania 3D na kierunku odnawialne źródła energii i gospodarka odpadami. Przedstawiono zakres materiału oraz specyfikę nauczania wybranych zagadnień.

Słowa kluczowe: informatyka, komputerowe wspomaganie projektowania, nauczanie na kierunkach przyrodniczych.

Teaching Computer Aided Design on Life Sciences Studies

Abstract

The paper presents the teaching of Computer Aided Design for Renewable Energy and Waste Management faculty. The scope of the material and teaching specifics of selected topics are presented.

Keywords: computer science, computer aided design, teaching on life sciences studies.