

Piotr Mysiak, Adam Muc, Agata Albrecht

Znaczenie symulacji komputerowych w nauczaniu energoelektroniki = The Importance of Computer Simulation in Teaching of Power Electronics

Edukacja - Technika - Informatyka nr 2(20), 102-110

2017

Artykuł został opracowany do udostępnienia w internecie przez Muzeum Historii Polski w ramach prac podejmowanych na rzecz zapewnienia otwartego, powszechnego i trwałego dostępu do polskiego dorobku naukowego i kulturalnego. Artykuł jest umieszczony w kolekcji cyfrowej bazhum.muzhp.pl, gromadzącej zawartość polskich czasopism humanistycznych i społecznych.

Tekst jest udostępniony do wykorzystania w ramach dozwolonego użytku.



PIOTR MYŚIAK¹, ADAM MUC², AGATA ALBRECHT³

Znaczenie symulacji komputerowych w nauczaniu energoelektroniki

The Importance of Computer Simulation in Teaching of Power Electronics

¹ Doktor habilitowany inżynier, Akademia Morska w Gdyni, Wydział Elektryczny, Katedra Automatyki Okrętowej, Polska

² Doktor inżynier, Akademia Morska w Gdyni, Wydział Elektryczny, Katedra Automatyki Okrętowej, Polska

³ Magister inżynier, Akademia Morska w Gdyni, Wydział Elektryczny, Katedra Automatyki Okrętowej, Polska

Streszczenie

Energoelektronika jest jednym z ważniejszych przedmiotów, których uczą się przyszli inżynierowie elektrycy. Wymaga on od studentów znajomości różnych dziedzin techniki. Przedmiot ten w zakresie praktycznym charakteryzuje się dużymi wymaganiami odnośnie do zapewnienia właściwych warunków nauczania, wysokimi kosztami realizacji, drogim i specjalistycznym sprzętem laboratoryjnym. Ze względu na przedstawione problemy w nauczaniu złożonych układów energoelektronicznych wymaga się stosowania badań symulacyjnych. Nie każdy program symulacyjny, zwłaszcza stosowany wcześniej w elektronice, można wykorzystać w energoelektronice. W opracowaniu pokazano przykłady praktycznego wykorzystania badań symulacyjnych oraz korzyści i ograniczenia, jakie niosą one ze sobą.

Słowa kluczowe: energoelektronika, badania symulacyjne

Abstract

The power electronics is one of the most important subjects for future electrical engineers. It is a difficult subject requiring from students the knowledge of: circuit theory, electronics, energy, electric drive and control theory. The complex systems of power electronics require simulation studies in the teaching process. Not every simulation program, previously used in electronics, can be used in power electronics. One of the recommended programs is the PSIM, which includes interface library tailored to the needs of the user and power electronics. The paper presents examples of practical use of the simulation program and the benefits and limitations eventuate from its use.

Keywords: power electronics, simulation studies

Wstęp

Energoelektronika jest nowoczesną specjalnością w dziedzinie elektrotechniki. Obejmuje ona teorię, projektowanie, tworzenie i wykorzystanie układów energoelektronicznych do przekształcania energii elektrycznej i sterowania mocą dostarczaną do odbiornika. Układy energoelektroniczne wykorzystywane są w wielu gałęziach przemysłu. Ocenia się, że w krajach silnie uprzemysłowionych o nowoczesnej technologii około 80% wytwarzanej energii ulega przekształceniu przy użyciu urządzeń energoelektronicznych (Mysiak, 2010; Mysiak, Śleszyński, Cichowski, 2016).

Nauczanie energoelektroniki jest trudne ze względu na silne jej powiązanie z różnymi dziedzinami, takimi jak: elektronika, energetyka, napęd elektryczny czy teoria sterowania. Do pełnego zrozumienia tej dziedziny niezbędne są zajęcia praktyczne w postaci ćwiczeń laboratoryjnych i projektowych. Zajęcia laboratoryjne realizowane nawet w podstawowym zakresie wymagają zapewnienia właściwych warunków, np. sztucznej sieci elektroenergetycznej, i specjalistycznego sprzętu, np. urządzeń pomiarowych, jak sondy czy oscyloskopy. Są to drogie rzeczy, które pracując z dużymi mocami i będąc niewłaściwie użytkowane, często ulegają awarii. Praca w laboratorium energoelektroniki charakteryzuje się dużym ryzykiem i wymaga rygorystycznych procedur bezpieczeństwa (Szabłowski, 2016).

Praktyczne ćwiczenia laboratoryjne z energoelektroniki wykonywane w tradycyjny sposób mają charakter powtórzeniowy. Studenci w ich trakcie wykonują polecenia zapisane w instrukcji, które są dla nich mało twórcze i rozwijające. Zajęć praktycznych przy stanowisku nie można wyeliminować, ale warto je uzupełnić.

Przedstawione problemy można w znacznym stopniu wykluczyć, stosując jako rozszerzenie procesu dydaktycznego badania symulacyjne. Pozbawione są one ryzyka i monotonności, jak ma to miejsce w przypadku zajęć praktycznych. Z drugiej strony pozwalają studentom na swobodniejsze eksperymentowanie z układami, weryfikację swoich pomysłów czy pracę własną w domu. Przy stosunkowo niskich kosztach oraz w komfortowych warunkach studenci, korzystając z programów symulacyjnych, poznają zaawansowane aspekty energoelektroniki i uczą się prototypowania w tej dziedzinie techniki.

Przegląd programów symulacyjnych

Ze względu na interdyscyplinarny charakter energoelektroniki nie wszystkie badania symulacyjne z tej dziedziny inżynierii można przeprowadzić w programach wykorzystywanych wcześniej w elektronice lub technice cyfrowej. Jeżeli nawet takie symulacje są możliwe do realizacji, to w większości przypadków tworzony model jest znacznie bardziej uproszczony niż w dedykowanym do

energoelektroniki programie, a przez to nie uwzględnia istotnych cech badanego zjawiska. Zidentyfikowane ograniczenia wynikają często z braku odpowiedniej funkcjonalności programu lub niedoboru bibliotek.

Programy symulacyjne wykorzystywane do badania układów energoelektronicznych umożliwiają tworzenie modeli, przeprowadzenie eksperymentu wraz z obliczeniami numerycznymi oraz wizualizację rezultatów symulacji. Posiadają interfejs graficzny przeznaczony do syntezy modelu układu poprzez tworzenie schematów połączeń i definiowanie parametrów poszczególnych elementów. Przy ich wykorzystaniu modelowanie przekształtników, maszyn elektrycznych wraz z obciążeniem oraz układów sterujących w jednym rozbudowanym projekcie jest stosunkowo proste, szybkie i może być łatwo weryfikowane w symulacjach. Podstawą modelu obliczeniowego zbudowanego w środowisku symulacyjnym jest schemat strukturalny, w którym występują elementy elektryczne, elektromechaniczne i mechaniczne (Szabłowski, 2016).

Zasadniczą cechą programów symulacyjnych jest to, że nie wymagają opisu matematycznego badanego układu. Skutkuje to znacznym uproszczeniem tworzonoego modelu obliczeniowego. Wadą natomiast jest ograniczenie możliwości modelowania do funkcjonalności wynikających z zaimplementowanych bibliotek narzędziowych. Dużą wygodą w analizowaniu symulowanych układów jest możliwość wykorzystania grafiki prezentacyjnej.

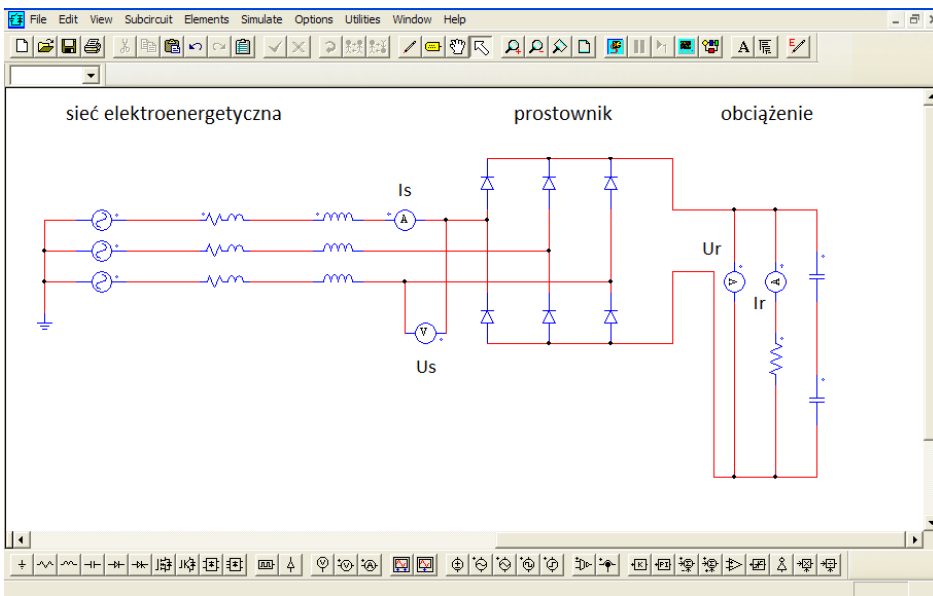
Wśród znanych programów wykorzystywanych do badań symulacyjnych w energoelektronice należą: TCad, MultiSIM lub PSIM. Popularny jest również uniwersalny pakiet Matlab-Simulink z biblioteką SimPowerSystems oraz narzędzie do akwizycji i przetwarzania danych LabVIEW (Głowacz, Kuraś, 2006). Poniżej zawarta została krótka analiza porównawcza najbardziej popularnych programów wykorzystywanych przez środowiska akademickie.

Program TCad jest oprogramowaniem dedykowanych do symulacji układów energoelektronicznych dużej mocy. Jest to polski produkt, który opracowali pracownicy Politechniki Gdańskiej. TCad umożliwia symulację złożonych układów energoelektronicznych i elektromaszynowych oraz odwzorowanie modelu funkcjonalnego układu sterowania. W programie TCad współdziałanie modelu układu przekształtnikowego i układu sterowania zapewniają umowne bloki czujników pomiarowych i odpowiednio przygotowane modele łączników energoelektronicznych i źródeł prądu oraz napięcia. Praca z programem odbywa się w trybie graficznych i polega na określeniu modelu układu przez przygotowanie schematu oraz wyznaczenie parametrów poszczególnych jego składników. Moduł obliczeniowy programu stanowią klasyczne algorytmy. Jako metodę symulacji przyjęto metodę stałej struktury układu. W opisie układu zastosowano metodę potencjałów węzłowych, a do numerycznego całkowania użyto stabilnego algorytmu Geare'a I rzędu (Iwan, Chrzan, Łuszcz, 2004). Program MultiSIM jest programem do symulacji i analizy układów elektronicznych oraz projekto-

wania obwodów drukowanych. Podobnie jak program TCad, program MultiSIM zakłada pracę z projektem przez dedykowany interfejs graficzny, który umożliwia graficzną edycję schematów, symulację układów analogowych i cyfrowych oraz zapewnia bogatą bazę bibliotek elementów elektronicznych. Program natomiast nie jest wyposażony w biblioteki wspomagające układy energoelektroniczne. Można część układów stworzyć samemu, ale takie podejście wpłynie na znacznie dłuższą realizację projektu i jego jakość.

Przykładowe badania symulacyjne

PSIM jest programem symulacyjnym zaprojektowanym z myślą o układach energoelektronicznych i napędach sterowanych z silnikami elektrycznymi. Cechuje się przejrzystym i przyjaznym graficznym interfejsem użytkownika. Umożliwia analizę czasową, parametryczną, stałoprądową lub zmiennoprądową. Posiada rozbudowaną bazę elementów bibliotecznych, w tym gotowe bloki przekształtników, napędów oraz innych układów energoelektronicznych (Mysiak, 2010; Mehar, 2013).



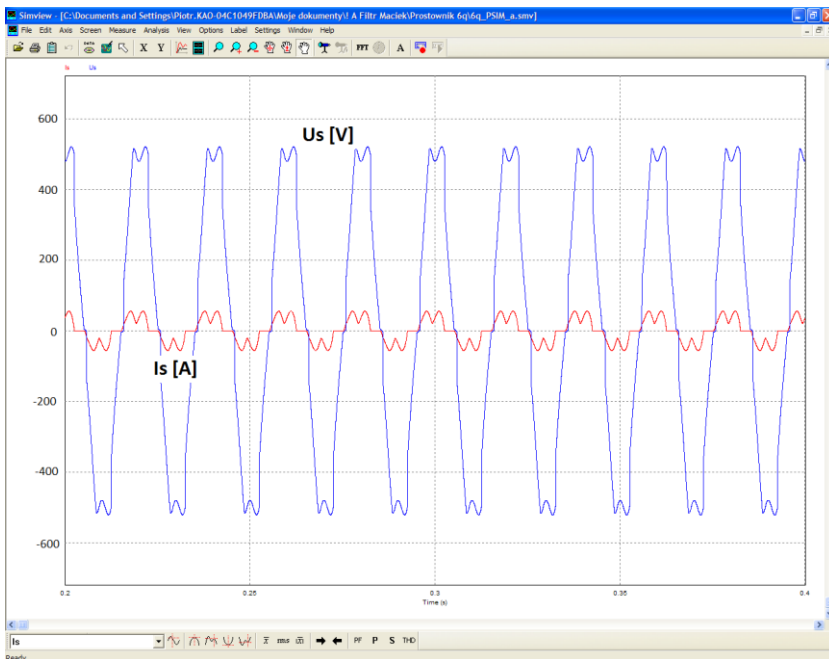
Rysunek 1. Schemat prostownika 6-pulsowego o mocy 20 kW podłączonego do sieci elektroenergetycznej 3-fazowej

Źródło: opracowanie własne.

Wizualizacja wyników badań symulacyjnych jest po ich wykonaniu przechwytywana przez wbudowany program wyspecjalizowany w przetwarzaniu przebiegów i charakterystyk. Natomiast same pomiary możliwe są do wykona-

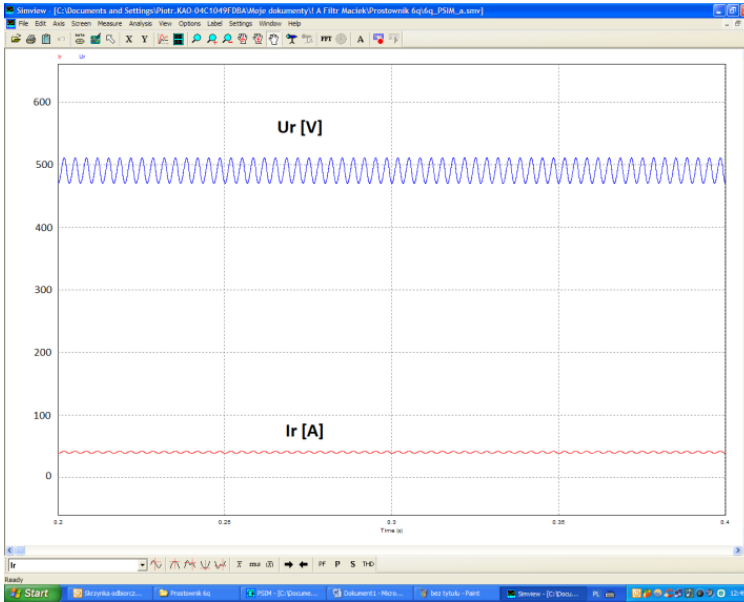
nia z wykorzystaniem bloków pomiarowych typu woltomierz, amperomierz czy watomierz. Cechą charakterystyczną tych bloków jest to, że program wymaga podłączenia ich w sposób odpowiadający połączeniu rzeczywistemu.

W celu przedstawienia możliwości programu PSIM na rysunkach 1–6 przedstawiono przykładowe schematy układów energoelektronicznych o różnym poziomie skomplikowania oraz wyniki symulacji. Pierwszym układem badanym symulacyjnie jest klasyczny prostownik 6-pulsowy, który został podłączony do miękkiej sieci elektroenergetycznej (rys. 1). Między napięciami sieci a prostownikiem umieszczone zostały impedancje reprezentujące połączenia przewodowe w sieci. Prostownik obciążono rezystancyjnie. Na rysunkach 2 i 3 zaprezentowano przykładowe przebiegi napięć i prądów zarejestrowane na wejściu prostownika i na jego obciążeniu.



Rysunek 2. Przebieg napięcia sieci (U_s) i prądu (I_s) na wejściu prostownika 6-pulsowego
Źródło: opracowanie własne.

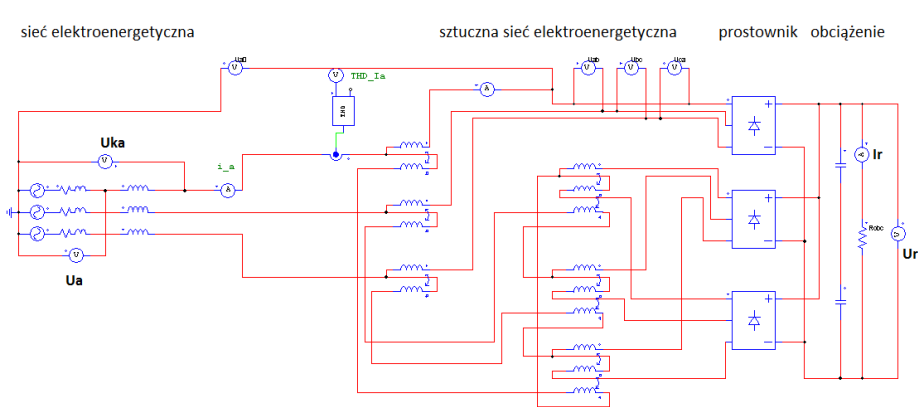
Układ prostownika z rysunku 1 można zamodelować w podobny sposób w programach wykorzystywanych w elektronice, np. MultiSIM lub innym. Przewagę programu PSIM nad innymi można zobaczyć, budując złożone systemy energoelektroniczne. Pierwszy tego typu układ przedstawia prostownik 18-pulsowy o mocy 20 kW (rys. 4). Skomplikowanie tego układu uznać można za większe niż z poprzedniego przypadku (rys. 1).



Rysunek 3. Przebieg napięcia (U_r) i prądu (I_r) dla obciążenia podłączonego do prostownika 6-pulsowego

Źródło: opracowanie własne.

Układ z rysunku 4 zbudowano w taki sposób, aby zachowana została czytelność całej struktury (Mysiak i in., 2016). Dlatego zamiast prostowników wykonywanych w tradycyjny sposób (rys. 1) zastosowano bloki reprezentujące prostownik 3-fazowy.

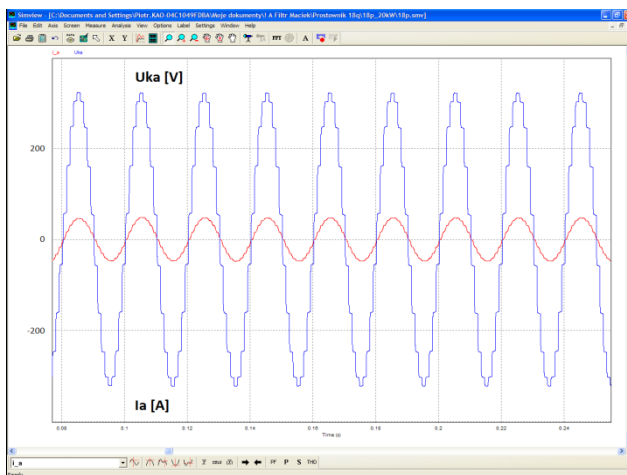


Rysunek 4. Schemat prostownika 18-pulsowego o mocy 20 kW podłączonego do sieci elektroenergetycznej 3-fazowej

Źródło: opracowanie własne.

Ze względu na koszty oraz poziom skomplikowania tego układu energoelektronicznego nie realizuje się go w postaci stanowiska laboratoryjnego, z którego mogliby korzystać studenci. Możliwość badania układu w sposób symulacyjny jest więc bardzo wartościowa dydaktycznie, zwłaszcza gdy środowisko symulacyjne ma dedykowany interfejs i biblioteki.

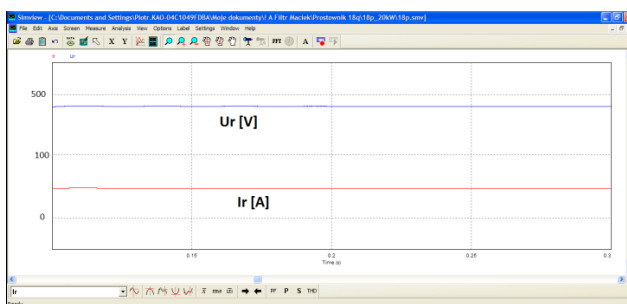
Na rysunku 5 przedstawiono przykładowe przebiegi napięcia (U_{ka}) i prądu (I_a) zarejestrowane na wejściu do sztucznej sieci, która stworzona została na potrzeby budowy prostownika 18-pulsowego.



Rysunek 5. Przebieg napięcia (U_{ka}) i prądu (I_a) na wejściu do sztucznej sieci elektroenergetycznej przed prostownikiem 18-pulsowym

Źródło: opracowanie własne.

Natomiast na rysunku 6 zaprezentowano przykładowe przebiegi napięcia (U_r) i prądu (I_r) zarejestrowane na dołączonym do prostownika obciążeniu.



Rysunek 6. Przebieg napięcia (U_r) i prądu (I_r) dla obciążenia podłączonego do prostownika 18-pulsowego

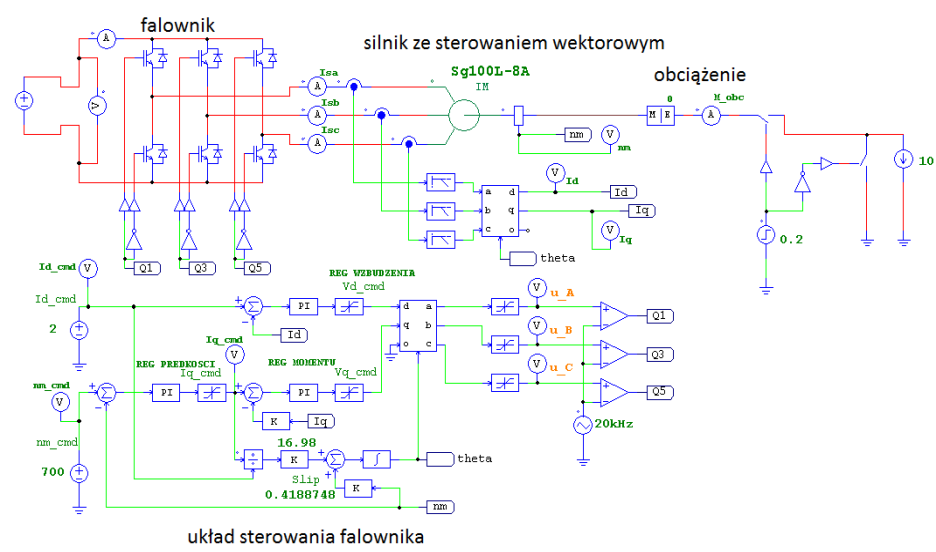
Źródło: opracowanie własne.

Przebiegi z rysunku 6 świadczą o znacznej poprawie napięcia i prądu wyjściowego, jaki uzyskany został na wyjściu prostownika 18-pulsowego.

Program PSIM pozwala na modelowanie i badanie symulacyjne znacznie bardziej skomplikowanych systemów energoelektronicznych. Przykładem takiego rozbudowanego systemu jest 3-fazowy falownik napięcia z układem sterowania, blokiem silnika prądu przemiennego ze sterowaniem wektorowym i jego obciążeniem (rys. 7).

Student, który zgodnie z zaleceniami prowadzącego zajęcia zamodeluje przedstawiony na rysunku 7 system oraz przeprowadzi jego badanie symulacyjne, znacząco poszerzy swoją wiedzę o tego typu układach. Już na etapie przystąpienia do projektu musi się wykazać wiedzą dotyczącą działania łączników energoelektronicznych, układów przekształtnikowych oraz ich wzajemnej współpracy.

Student po zamodelowaniu i zasymulowaniu podobnego systemu ma okazję dokładniej poznać działanie falownika napięcia i układu, który nim steruje. Jest to 3-fazowy modulator PWM, który student buduje już sam od podstaw. W takim projekcie dowiaduje się on, jak można połączyć falownik z silnikiem oraz jak sterować silnikiem prądu przemiennego, stosując algorytm wektorowy. Ważnym aspektem dydaktycznym jest to, że student eksperymentuje z obciążeniem silnika w bezpieczny sposób. W warunkach rzeczywistych wykonanie tego systemu byłoby kosztowne, a jego użytkowanie przez studentów byłoby wysoce niebezpieczne dla układu oraz ich samych.



Rysunek 7. Układ napędowy z silnikiem prądu przemiennego i sterowaniem wektorowym
Źródło: opracowanie własne.

Podsumowanie

W procesie nauczania przedmiotów inżynierskich o dużych wymaganiach w zakresie bezpieczeństwa i specjalistycznego sprzętu ważne są badania symulacyjne. Do tej grupy przedmiotów prowadzonych na uczelniach wyższych należy energoelektronika. W realizacji badań symulacyjnych wymagane jest dedykowane oprogramowanie, którego koszt może być równie wysoki jak zakup samego sprzętu na potrzeby stanowiska laboratoryjnego. Jednak praca z oprogramowaniem nie prowadzi do uszkodzenia sprzętu i naruszenia zasad bezpieczeństwa przez studentów. Zajęcia z programem umożliwiającym modelowanie i obliczenia symulacyjne wychodzą również naprzeciw trendowi nowoczesnego kształcenia inżynierów. Inżynier powinien posługiwać się narzędziami informatycznymi do prototypowania, ponieważ tylko w ten sposób w firmie, w której podejmie pracę, może szybciej i efektywniej budować oraz wdrażać nowe rozwiązania na dynamicznie zmieniającym się rynku produktów.

Programy symulacyjne stwarzają też dodatkowe możliwości edukacyjne. Są bardziej elastyczne i dzięki temu umożliwiają szersze możliwości eksperymentowania z układami energoelektronicznymi. Większość firm dostarczających specjalistyczne oprogramowanie udostępnia promocyjne licencje dla studentów lub nawet pozwala w czasie trwania studiów na bezpłatne korzystanie z programów. Taka możliwość powoduje, że studenci mogą też rozwijać swoje umiejętności w warunkach domowych.

Programy symulacyjne posiadają graficzny interfejs, który pozwala na uproszczoną pracę z projektem oraz łatwiejsze przeprowadzenie obliczeń i wizualizacji wyników symulacji.

Nie da się ukryć, iż badania symulacyjne są nierozdzielnie związane z nauczaniem energoelektroniki, ale jednocześnie nie mogą zastąpić praktycznych zajęć ze sprzętem w warunkach rzeczywistych.

Literatura

- Głowacz, Z., Kuraś, J. (2006). *Symulacja układów elektromechanicznych zelementami półprzewodnikowymi z zastosowaniem pakietu Simulink*. W: IV Konferencja Naukowa „Modelowanie i symulacja” (s. 132–137). Kościelisko,
- Iwan, K., Chrzan, P.J., Łuszcz, J. (2004). Zaawansowane symulacje układów przekształtnikowych z zastosowaniem symulatora TCad 7. *Przegląd Elektrotechniczny*, 10, 928–930.
- Mehar, H. (2013). The Case Study of Simulation of Power Converter Circuits Using PSIM Software in Teaching. *American Journal of Educational Research*, 1 (4), 137–142.
- Mysiak, P. (2010). *Wielopulsowe prostowniki diodowe z dławikami blokującymi wyższe harmoniczne prądu*. Gdynia: Wyd. Akademii Morskiej w Gdyni.
- Mysiak, P., Śleszyński, W., Cichowski, A. (2016). *Experimental Test Results of the 150kVA 18-Pulse Diode Rectifier with Series Active Power Filter*. W: 10th International Conference on Compatibility, Power Electronics and Power Engineering CPE-POWERENG (s. 380–383).
- Szablowski, S. (2016). Badania symulacyjne w nauczaniu energoelektronik. *Dydaktyka Informatyki*, 11, 132–137.