

**Stokowski, Franciszek /
Stępniewska-Szarska, Danuta**

**Statystyczna analiza przestępczości w
Żyrardowie**

Rocznik Żyrardowski 1, 277-295

2002

Artykuł został zdigitalizowany i opracowany do udostępnienia w internecie przez Muzeum Historii Polski w ramach prac podejmowanych na rzecz zapewnienia otwartego, powszechnego i trwałego dostępu do polskiego dorobku naukowego i kulturalnego. Artykuł jest umieszczony w kolekcji cyfrowej bazhum.muzhp.pl, gromadzącej zawartość polskich czasopism humanistycznych i społecznych oraz w kolekcji mazowieckich czasopism regionalnych mazowsze.hist.pl.

Tekst jest udostępniony do wykorzystania w ramach dozwolonego użytku.

Statystyczna analiza przestępczości w Żyrardowie*

Wstęp

Przestępczość jest jednym z głównych problemów nurtujących współczesne społeczeństwa wielu krajów. Jest ona zjawiskiem narastającym i coraz bardziej zagrażającym normalnemu funkcjonowaniu społeczeństwa również w naszym kraju, zwłaszcza w wielkich aglomeracjach i ich otoczeniu. Problemy patologii społecznej i przestępczości dotyczą również ludności miasta i całego regionu Żyrardowa. Tu również dynamika przestępczości w ostatnim 10-leciu jest wielce niepokojąca.

Różnorodne są przyczyny i uwarunkowania narastającej przestępczości i patologii społecznej. Paradoxem jest, że towarzyszy ona postępowi cywilizacyjnemu. Duże znaczenie, potęgujące natężenie przestępczości, mają zapewne procesy związane ze współczesną transformacją społeczno-gospodarczą, towarzyszące im zmiany w strukturze zatrudnienia i narastające bezrobocie. Nie bez znaczenia dla rozwoju przestępczości są również warunki funkcjonowania organów ścigania, tak materialne jak i formalno-prawne. Stanowione prawo nie zawsze nadąża za postępującymi procesami patologii.

Celem prezentowanego opracowania jest ustalenie prawidłowości w zakresie struktury przestępczości na terenie Żyrardowa i jej trendów obserwowanych w pięcioleciu 1995–1999. W analizie wykorzystano wybrane metody statystyczne.

Ciekawa byłaby analiza porównawcza badanego zjawiska w Żyrardowie i w innym ośrodku miejskim o podobnej wielkości i położeniu. Planowane jest takie zadanie. O uzyskanych rezultatach poinformujemy w następnym tomie.

Struktura przestępczości w latach 1995 i 1999

W kryminologii używa się terminu przestępczość zazwyczaj w trzech podstawowych znaczeniach:

- przestępczość rzeczywista – ogół czynów zabronionych przez ustawy pod groźbą kary, jakie zostały popełnione na danym obszarze w określonym czasie;
- przestępczość ujawniona (rejestrowana) – część przestępstw popełnionych, które zostały objęte rejestracją statystyczną dzięki temu, że informacja o nich dotarła do organów ścigania, umożliwiając im odnotowanie tego faktu na potrzeby statystyczne oraz wszczęcie postępowania karnego;

* Jest to skrót pracy licencjackiej Danuty Stępniewskiej-Szarskiej napisanej pod kierunkiem prof. dr. Franciszka Stokowskiego.

- przestępczość nieujawniona, a więc ta, o której organu ścigania nie dowiedziały się, lub ta, która z innych powodów nie znajduje odbicia w statystykach.

Podział przestępstw wiąże się ze zróżnicowaniem odpowiedzialności ścigania oraz kar. Szczegółowego podziału dokonuje się dla potrzeb policyjnych, np. do analizy struktury przestępczości. Taki podział może być dokonany wg następujących kategorii:

- wartości strat,
- wieku przestępców,
- miejsca popełnienia czynu,
- podmiotu, wobec którego zostało popełnione przestępstwo¹.

Przystępując do szczegółowej analizy struktury przestępstw należy wyjaśnić kilka podstawowych pojęć, które stosowane są w analizie statystycznej przestępczości:

- Przeszypstwa wszczęte to te, o których było złożone zawiadomienie i które zostały zarejestrowane.
- Przeszypstwa stwierdzone to przestępstwa, które były przedmiotem przeprowadzonego dochodzenia lub śledztwa i które zostały zakończone aktem oskarżenia lub umorzone z powodu niewykrycia sprawcy lub sprawców.
- Przeszypstwa zakończone – wszystkie przestępstwa, wobec których postępowanie zakończone niezależnie od formy zakończenia.
- Przeszypstwa wykryte to przestępstwa zakończone aktem oskarżenia.
- Wykrywalność – stosunek przestępstw stwierdzonych do przestępstw wykrytych².

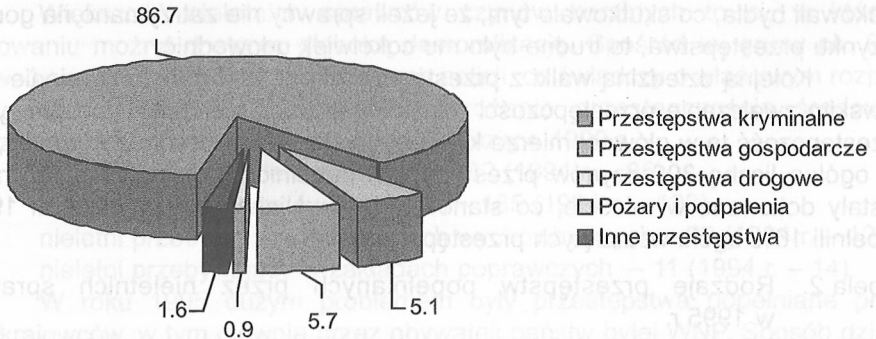
W 1995 r. w rejonie działania Komendy Rejonowej Policji w Żyrardowie wszczęto ogółem 1869 postępowań przygotowawczych. Z tej liczby 1621 postępowań prowadzono w sprawie przestępstw kryminalnych, 96 w sprawie przestępstw gospodarczych, 106 w sprawie przestępstw drogowych, 16 w sprawie pożarów i podpaień oraz 30 w sprawie innych przestępstw. Procentowy udział poszczególnych kategorii przestępstw w ogólnej liczbie przedstawiono w tabeli 1 i rysunku 1.

Tabela 1. Postępowania wszczęte w KRP w Żyrardowie w 1995 r. według podstawowych kategorii przestępstw

| Rodzaj przestępstwa | Liczba wszczętych postępowań | Procentowy udział w ogólnej liczbie przestępstw |
|--------------------------|------------------------------|---|
| Ogółem przestępstw | 1869 | 100 |
| Przeszypstwa kryminalne | 1621 | 86,7 |
| Przeszypstwa gospodarcze | 96 | 5,1 |
| Przeszypstwa drogowe | 106 | 5,7 |
| Požary i podpalenia | 16 | 0,9 |
| Inne przestępstwa | 30 | 1,6 |

¹ B. Holyst, *Kryminologia*, PWN, Warszawa 1993.

² Z. Rogoziński, *Metody statystyczne w prawoznawstwie*, PWN, Warszawa 1976.



Rys. 1. Postępowania wszczęte w żyrardowskiej KRP w 1995 r. według podstawowych kategorii przestępstw

Z tabeli i wykresu wynika, że dominującą kategorią były przestępstwa kryminalne, które stanowiły 86,7% ogólnej liczby przestępstw wszczętych w 1995 r. Do najpoważniejszych przestępstw kryminalnych o szczególnym znaczeniu i zagrożeniu społecznym zaliczyć należy 7 zabójstw, z których wszystkie wykryto, a sprawcy zostali aresztowani. Bulwersowały opinię publiczną rozboje i wymuszenia rozbójnicze; bardzo szerokim echem odbiła się działalność zorganizowanej grupy przestępczej, zajmującej się głównie wymuszeniami i pobieraniem tzw. haraczu od mieszkańców Żyrardowa i okolic. Opinię publiczną w Żyrardowie i okolicznych miejscowościach poruszyły także inne rozboje dokonane ze szczególnym okrucieństwem, wymuszenia rozbójnicze i podpalenia obiektów. Pozostałe postępowania prowadzone były o przestępstwa kryminalne o mniejszym ciężarze gatunkowym, lecz zawsze potępiane przez ogół społeczeństwa i wywołujące negatywne odczucia.

Spśród 96 postępowań wszczętych wobec przestępstw gospodarczych w 1995 roku przez Komendę Rejonową Policji w Żyrardowie do najpoważniejszych zaliczyć należy m.in. śledztwo przeciwko głównej księgowej o zagarnięcie mienia w kwocie 96 000 zł, śledztwo przeciwko Pawłowi W. i innym podejrzanym o świadome puszczenie w obieg fałszywych banknotów o nominałach 500 000 starych złotych, dochodzenie z artykułu 94 § 1 Ustawy Karnoskarbowej przeciwko właścicielom spółki z o.o. o świadome uszczuplenie należności podatku VAT w kwocie ok. 30 000 000 000 starych zł na szkodę Skarbu Państwa, dochodzenie z art. 4 ustawy o zwalczaniu niedozwolonego wyrobu spirytusu z 22 kwietnia 1959 r. W wyniku realizacji tej ostatniej sprawy zatrzymano 5 osób, z których 2 zostały aresztowane, odzyskano 4 samochody pochodzące z przestępstwa wartości ok. 1 415 000 000 starych zł i 200 litrów spirytusu.

Innym poważnym zagrożeniem w rejonie działania KRP w Żyrardowie były kradzieże bydła. Kradzieże te w szczególny sposób nasiliły się w drugim półroczu 1995 r. i trwały praktycznie do pierwszych przymrozków, gdy rolnicy przestali wyprowadzać bydło na łąki, co nie oznacza, iż bydło kradzione było wyłącznie z pastwisk. Postępowania w sprawie kradzieży bydła były o tyle trudne, iż rolnicy nie przestrzegali obowiązku posiadania świadectw pochodzenia zwierząt oraz nie

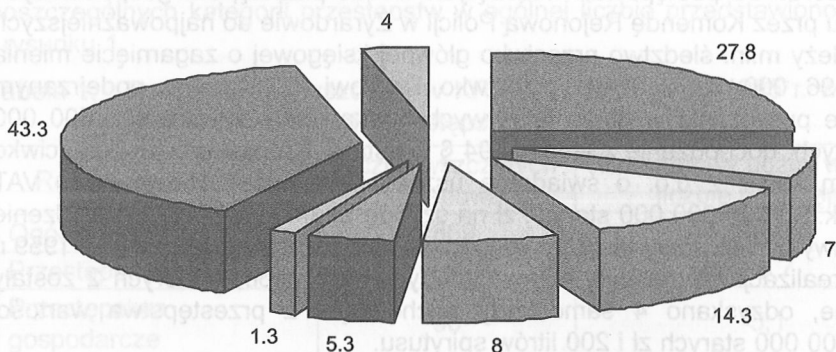
znakowali bydła, co skutkowało tym, że jeżeli sprawcy nie zatrzymano na gorącym uczynku przestępstwa, to trudno było mu cokolwiek udowodnić.

Kolejną dziedziną walki z przestępczością w 1995 r. było w rejonie żyrardowskim zwalczanie przestępczości popełnionej przez nieletnich (tab. 2 i rys. 2). Przestępczość ta w głównej mierze koncentrowała się na terenie Żyrardowa, gdyż na ogólną liczbę 300 czynów przestępczych popełnionych przez nieletnich, 244 zostały dokonane w mieście, co stanowi 81,3%. Nieletni na przestrzeni 1995 r. popełnili 16% ogółu wszczętych przestępstw.

Tabela 2. Rodzaje przestępstw popełnianych przez nieletnich sprawców w 1995 r.

| Rodzaj przestępstwa | Liczba wszczętych postępowań | Procentowy udział w ogólnej liczbie przestępstw |
|--|------------------------------|---|
| Kradzieże z włamaniem do obiektów prywatnych | 130 | 43,3 |
| Kradzieże mienia (w tym kradzieże kieszonkowe) | 83 (21) | 27,8 (7,0) |
| Kradzieże z włamaniem do obiektów społecznych | 43 | 14,3 |
| Bójki i pobicia | 24 | 8,0 |
| Rozboje i wymuszenia rozbójnicze | 16 | 5,3 |
| Inne | 4 | 1,3 |
| Ogółem | 300 | 100 |

Źródło: „Biuletyn Informacyjny KWP” 1995.



| | |
|--|---|
| ■ Kradzieże z włamaniem do obiektów prywatnych | □ Kradzieże mienia |
| □ Kradzieże kieszonkowe | □ Kradzieże z włamaniem do obiektów społecznych |
| ■ Bójki i pobicia | □ Rozboje i pobicia |
| ■ Rozboje i wymuszenia rozbójnicze | □ Inne |

Rys. 2. Rodzaje przestępstw popełnianych przez nieletnich sprawców w 1995 r.

Większość nieletnich sprawców czynów karalnych to ci, w których zachowaniu można dostrzec głęboką demoralizację. Spośród tej grupy ok. 90% sprawców znajdowało się już w rejestrach policji, co świadczy o właściwym rozpoznaniu tego środowiska. Jakie jest zagrożenie przestępczością środowisk młodzieżowych obrazują poniższe dane dotyczące 1990 r.

nietelni zagrożeni demoralizacją – 132 (1994 r. – 96)

nietelni sprawcy czynów karalnych – 185 (1994 r. – 122)

nietelni przebywający w zakładach wychowawczych – 22 (1994 r. – 12)

nietelni przebywający w zakładach poprawczych – 11 (1994 r. – 14).

W roku 1995 dużym problemem były przestępstwa popełniane przez obcokrajowców, w tym głównie przez obywateli państw byłej WNP. Sposób działania tych grup przestępczych charakteryzowała się zawsze zorganizowaniem i bezwzględnością.

W tym okresie wszczęto postępowanie wobec 120 przestępstw popełnionych przez obcokrajowców, w tym przez grupy rosyjskojęzyczne 98, co stanowi 5,2% ogółu przestępstw wszczętych. Były to przestępstwa popełnione głównie na szlakach komunikacyjnych. Do liczby tych przestępstw zaliczyć należy wypadki drogowe, ale główne zagrożenie stanowiły napady.

Następną kategorią przestępstw pod względem ilościowym były przestępstwa drogowe. W 1995 r. na drogach rejonu podległego KRP w Żyrardowie zanotowano 106 wypadków drogowych, w których wyniku 34 osoby poniosły śmierć, a 170 osób zostało rannych. Ponadto w okresie tym zanotowano 230 kolizji, zaliczanych do wykroczeń, a nie przestępstw. Dokonując analizy przestępstw drogowych należy zwrócić uwagę na następujące prawidłowości:

Tygodniowy rozkład wypadków drogowych

| | |
|--------------|----|
| poniedziałek | 12 |
| wtorek | 15 |
| środa | 14 |
| czwartek | 10 |
| piątek | 7 |
| sobota | 25 |
| niedziela | 23 |

Godzinowy rozkład wypadków drogowych

| godzina | liczba wypadków |
|---------|-----------------|
| 00–3 | 4 |
| 3–6 | 6 |
| 6–9 | 11 |
| 9–12 | 7 |
| 12–15 | 13 |
| 15–18 | 29 |
| 18–21 | 22 |
| 21–00 | 14 |

Rozkład terytorialny wypadków drogowych

| | |
|-----------------------------|----|
| droga nr 8 (tzw. katowicka) | 22 |
| droga nr 717 | 19 |
| droga nr 719 | 10 |
| droga nr 70 | 6 |
| droga nr 579 | 3 |
| miasto Żyrardów | 27 |
| drogi lokalne, gminne | 19 |

Z powyższych danych wynika, że najwięcej wypadków drogowych zaistniało w soboty i niedziele, w godzinach od 15 do 21, a najbardziej zagrożonymi drogami były droga nr 8 oraz miasto Żyrardów. Głównymi przyczynami powstania wypadków drogowych były:

| | |
|---|----|
| nieuwaga | 29 |
| nieprzestrzeganie pierwszeństwa przejazdu | 36 |
| nadmierna prędkość | 33 |
| nieprawidłowe wyprzedzanie, omijanie | 10 |
| przyczyny inne i nieustalone ³ | 12 |

Omówione powyżej zagrożenia przestępczością w roku 1995 r. na terenie działania KRP w Żyrardowie, tj.:

- przestępcza działalność grupy wymuszającej haracze,
- przestępczość młodocianych,
- kradzieże bydła,
- przestępczość obcokrajowców,
- przestępstwa drogowe,

choć nie w pełni wyczerpały tematykę zaistniałych zdarzeń, to w największym stopniu zaabsorbowały siły i środki Policji w Żyrardowie.

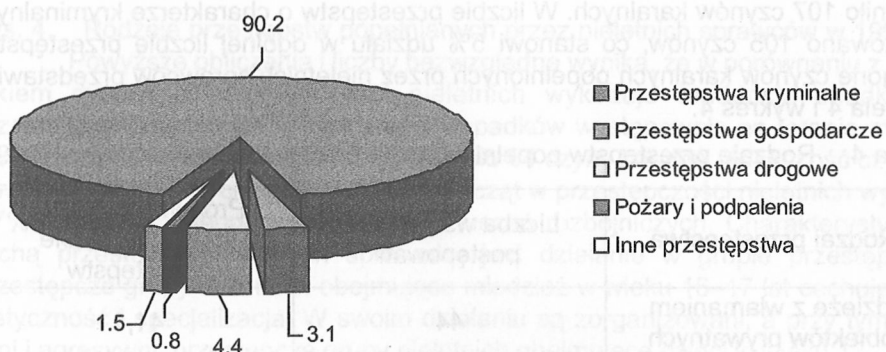
Obraz przestępczości w 1999 r. wskazuje na wzrost zagrożenia w stosunku do lat ubiegłych. W tym okresie statystycznym w Komendzie Powiatowej Policji w Żyrardowie wszczęto ogółem 2093 postępowania przygotowawcze. Z tej liczby 1889 postępowań wszczętych było w sprawie przestępstw kryminalnych, 65 w sprawie przestępstw gospodarczych, 92 w sprawie przestępstw drogowych, 16 w sprawie pożarów i podpałek oraz 31 w sprawie innych przestępstw. Procentowy udział poszczególnych kategorii przestępstw w ogólnej liczbie przedstawia tablica 3 i rys. 3.

³ Suma tych przyczyn nie daje liczby równej liczbie zaistniałych przestępstw drogowych, ponieważ w niektórych wypadkach przyczyn było kilka.

Tabela 3. Postępowania wszczęte w KPP w 1999 r. według podstawowych kategorii przestępstw

| Rodzaj postępowania | Liczba wszczętych postępowañ | Procentowy udział w ogólnej liczbie przestępstw |
|--------------------------|------------------------------|---|
| Ogółem przestępstw | 2093 | 100 |
| Przestępstwa kryminalne | 1889 | 90,2 |
| Przestępstwa gospodarcze | 65 | 3,1 |
| Przestępstwa drogowe | 92 | 4,4 |
| Požary i podpalenia | 16 | 0,8 |
| Inne przestępstwa | 31 | 1,5 |

Źródło: „Biuletyn Informacyjny KWP” 1999



Rys. 3. Postępowania wszczęte w KPP w 1999 r. według podstawowych kategorii przestępstw

Dominującą kategorią przestępstw były więc przestępstwa kryminalne, które stanowiły aż 90,2% ogólnej liczby przestępstw wszczętych w 1999 r. W tym okresie sprawozdawczym zanotowano głównie przestępstwa przeciwko mieniu, a przede wszystkim istotnym problemem były kradzieże samochodów, w tym kradzieże rozbójnicze najdroższych modeli samochodów na trasie E-67 (tzw. katowickiej) oraz napadów na ciężarowy transport samochodowy TIR również na trasie E-67 oraz na drodze krajowej 717 (tzw. tirowskiej).

Przestępczość kryminalna w tym roku charakteryzowała się dwoma cechami działania sprawców (modus operandi):

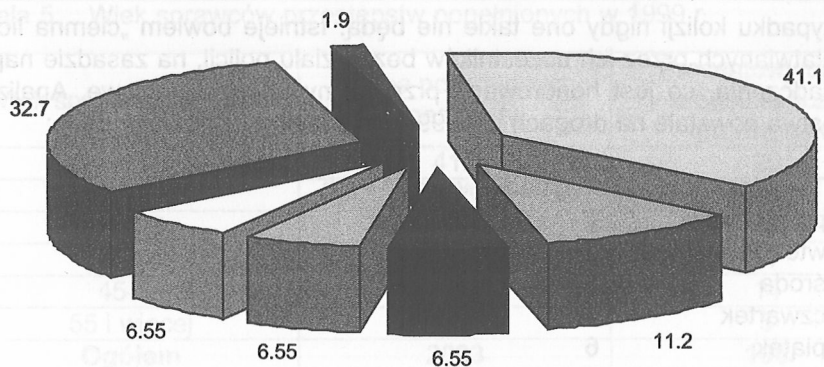
- „na kółko” dokonywano kradzieży luksusowych samochodów,
- „na policjanta” gdzie sprawcy w mundurach, z insygniami policyjnymi i w samochodach policyjnych zatrzymywali pojazdy z ładunkiem o bardzo dużej wartości.

Funkcjonariusze KPP w Żyrardowie uczestniczyli także w zwalczaniu przestępczości gospodarczej i w 1999 r. przeprowadzili w tym zakresie 65 postępowań. Do najpoważniejszych spraw zaliczyć należy postępowanie w sprawie łapówkarstwa biernego i czynnego. Przesłępstwa tego dokonywali dyrektor Przedsiębiorstwa Gospodarki Mieszaniowej i właściciel prywatnej firmy budowlanej. Polegało ono na przyjmowaniu korzyści majątkowych za rozstrzygnięcia przetargów na wykonawstwo robót remontowo budowlanych. Wartość przestępstwa przekraczała 10 mln zł. Sprawę zakończono aktem oskarżenia. Pozostałe przestępstwa prowadzone były z tytułu naruszania ustaw o akcyzie, ustawy karno-skarbowej, fałszerstw oraz zwalczania piractwa audio-wizualnego i komputerowego. W toku prowadzonych postępowań zakwestionowano 247 litrów spirytusu, 155 litrów wódki, 134 płyty CD, 209 kaset wideo pochodzących z nielegalnych wytwórni. Na podstawie danych statystycznych należy stwierdzić, że przestępczość gospodarcza nie była znaczącym problemem w porównaniu z przestępczością kryminalną.

Wśród przestępstw kryminalnych nadal niepokojącym zjawiskiem była przestępczość nieletnich. W roku 1999 na terenie powiatu 125 nieletnich sprawców popełniło 107 czynów karalnych. W liczbie przestępstw o charakterze kryminalnym odnotowano 105 czynów, co stanowi 5% udziału w ogólnej liczbie przestępstw. Kategorie czynów karalnych popełnionych przez nieletnich sprawców przedstawiają tabela 4 i wykres 4.

Tabela 4. Rodzaje przestępstw popełnianych przez nieletnich sprawców w 1999 r.

| Rodzaj przestępstwa | Liczba wszczętych postępowań | Procentowy udział w ogólnej liczbie przestępstw |
|--|------------------------------|---|
| Kradzieże z włamaniem do obiektów prywatnych | 44 | 41,1 |
| Kradzieże mienia (w tym kradzieże kieszonkowe) | 12 (7) | 11,2 (6,55) |
| Kradzieże z włamaniem do obiektów społecznych | 7 | 6,55 |
| Bójka i pobicia | 7 | 6,55 |
| Rozboje i wymuszenia rozbójnicze | 35 | 32,7 |
| Inne | 2 | 1,9 |
| Ogółem | 107 | 100 |



- Kradzieże z włamaniem do obiektów prywatnych
- Kradzieże kieszonkowe
- Kradzieże mienia
- Kradzieże z włamaniem do obiektów społecznych
- Rozboje i pobicia
- Rozboje i wymuszenia rozbójnicze
- Inne

Rys. 4. Rodzaje przestępstw popełnianych przez nieletnich sprawców w 1999 r.

Powyższe obliczenia i liczby bezwzględne wynika, że w porównaniu z 1995 rokiem dynamika przestępczości nieletnich wykazuje tendencje spadkowe. Przestępczość nieletnich w większości wypadków występowała na terenie miasta Żyrardowa: 78 nieletnich sprawców popełniło 64 czyny karalne. Większość czynów karalnych popełniają chłopcy. Udział dziewcząt w przestępczości nieletnich wynosił 6,7% i dotyczył kategorii rozbojów i wymuszeń rozbójniczych. Charakterystyczną cechą przestępstw nieletnich sprawców jest działanie w grupie przestępczej. Przestępcze grupy nieletnich obejmujące młodzież w wieku 16–17 lat cechuje hermetyczność i specjalizacja. W swoim działaniu są zorganizowani, a przy tym brutalni i agresywni. przestępcze grupy nieletnich obejmujące dzieci w wieku 13–14 lat cechuje brak doświadczenia. Działają w grupie, bo czują się wtedy pewnej są odważniejsi i zdecydowani. Na terenie powiatu wyróżnia się różne grupy: są włamywacze samochodowi, włamywacze do sklepów i kiosków, a jeszcze inne grupy dokonują rozbojów. Miejsce popełniania przestępstwa jest zależne od kategorii czynu: rozboje dokonywane są w okolicach pijalni piwa, nocnych sklepów, stacji PKP oraz w miejscach odosobnionych. W przypadku włamań do samochodów miejscem przestępstwa są tereny przy kościołach, szpitalu, targowisku. Kradzieże nieletni dokonują na terenie targowiska, w sklepach, na ulicach. Przestępcze grupy nieletnich obejmują najczęściej dwie, trzy osoby. W ostatnim okresie odnotowuje się działania nieletnich w pojedynkę. Wynika to z faktu, że nieletni powracają do przestępstwa i specjalizują się w danej kategorii. Są również wykorzystywani przez dorosłych, a odpowiedzialność biorą na siebie.

W roku 1999 na drogach podległych KPP w Żyrardowie zaistniały 92 wypadki drogowe, w tym zabite i zmarłe w wyniku wypadków były 22 osoby, rannych 112 osób. W okresie tym zanotowano przez policję 442 kolizje drogowe. Należy tu podkreślić, że o ile dane dotyczące wypadków drogowych są ścisłe,

to w przypadku kolizji nigdy one takie nie będą. Istnieje bowiem „ciemna liczba” kolizji załatwianych przez ich uczestników bez udziału policji, na zasadzie napisania oświadczenia, co jest honorowane przez firmy ubezpieczeniowe. Analizując przestępstwa powstałe na drogach w 1999 r. uzyskano następujące dane:

Tygodniowy rozkład wypadków drogowych

| | |
|--------------|----|
| poniedziałek | 2 |
| wtorek | 4 |
| środa | 13 |
| czwartek | 14 |
| piątek | 6 |
| sobota | 19 |
| niedziela | 14 |

Godzinowy rozkład wypadków drogowych

| godziny | liczba wypadków |
|---------|-----------------|
| 00–3 | 3 |
| 3–6 | 4 |
| 6–9 | 10 |
| 9–12 | 13 |
| 12–15 | 17 |
| 15–18 | 17 |
| 18–21 | 15 |
| 21–00 | 13 |

Z powyższych danych wynika, że najbardziej zagrożonym dniem była sobota, a następnie na jednakowym poziomie wtorek, czwartek i niedziela, najbardziej zagrożone są godziny od 12 do 18.

Rozkład terytorialny wypadków drogowych

| | |
|-----------------------------|----|
| droga nr 8 (tzw. katowicka) | 20 |
| droga nr 717 | 16 |
| droga nr 719 | 8 |
| droga nr 70 | 41 |
| droga nr 579 | 2 |
| miasto Żyrardów | 24 |
| drogi lokalne, gminne | 18 |

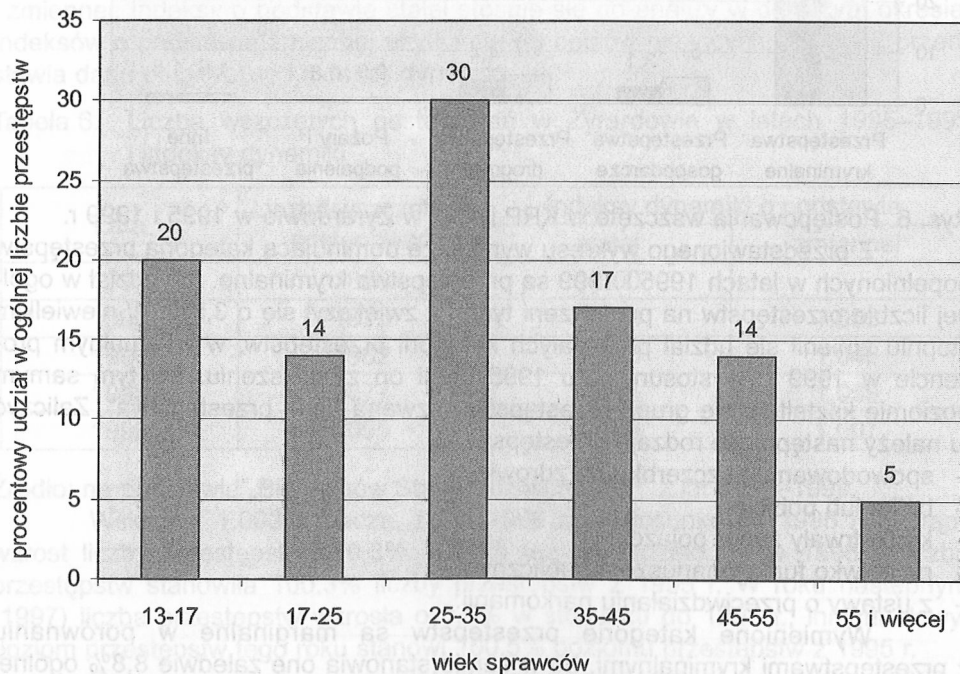
Z obliczeń (tab. 5) i graficznej prezentacji (rys. 5) wynika, że najwięcej przestępstw (30%) popełniają sprawcy w wieku od 25 do 35 lat. Duży udział w popełnianiu przestępstw mają nieletni (20%).

Średni (arytmetyczny) wieku sprawców przestępstw popełnionych w 1999 r. można oszacować na około 31,6 lat. Podobną wartość – około 32 lat przyjmuje mediana wieku sprawców w 1999 r. Oznacza to, że połowa badanych sprawców miała mniej niż 32 lata, a druga połowa miała więcej niż 32 lata.

Tabela 5. Wiek sprawców przestępstw popełnionych w 1999 r.

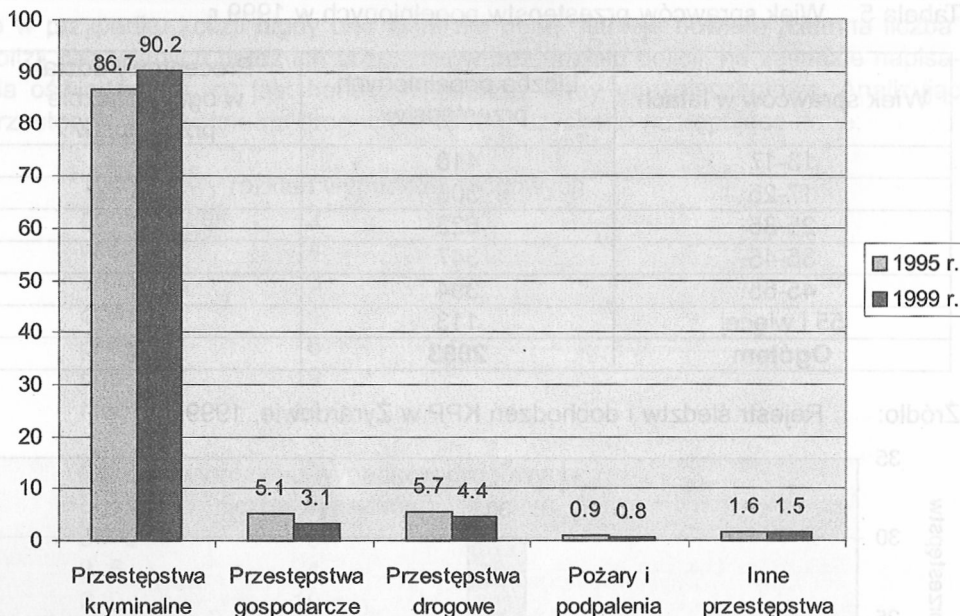
| Wiek sprawców w latach | Liczba popełnionych przestępstw | Procentowy udział w ogólnej liczbie przestępstw |
|------------------------|---------------------------------|---|
| 13-17 | 410 | 20 |
| 17-25 | 306 | 14 |
| 25-35 | 623 | 30 |
| 35-45 | 347 | 17 |
| 45-55 | 394 | 14 |
| 55 i więcej | 113 | 5 |
| Ogółem | 2093 | 100 |

Źródło: Rejestr śledztw i dochodzeń KPP w Żyrdowie, 1999 r.



Rys. 5. Histogram wieku sprawców przestępstw popełnionych w 1999 r.

Analizując strukturę przestępstw popełnionych w latach 1995 i 1999 należy stwierdzić, że w ciągu 5 lat nie ulega ona istotnej zmianie.



Rys. 6. Postępowania wszczęte w KRP i KPP w Żyrardowie w 1995 i 1999 r.

Z przedstawionego wykresu wynika, że dominującą kategorią przestępstw popełnionych w latach 1995 i 1999 są przestępstwa kryminalne. Ich udział w ogólnej liczbie przestępstw na przestrzeni tych lat zwiększył się o 3,5%. W niewielkim stopniu zmienił się udział pozostałych kategorii przestępstw, w minimalnym procencie w 1999 r. w stosunku do 1995 uległ on zmniejszeniu. Na tym samym poziomie kształtuje się grupa przestępstw nazwana „inne przestępstwa”. Zaliczyć tu należy następujące rodzaje przestępstw:

- spowodowanie uszczerbku na zdrowiu
- bójka lub pobicie
- krótkotrwały zabór pojazdu
- przeciwko funkcjonariuszom publicznym
- z ustawy o przeciwdziałaniu narkomanii.

Wymienione kategorie przestępstw są marginalne w porównaniu z przestępstwami kryminalnymi, bo w sumie stanowią one zaledwie 8,8% ogólnej liczby przestępstw. Z analizy przestępczości w 1999 r. przeprowadzonej przez KP sformułowano następujące wnioski i zadania:

- Na bieżąco analizować stan bezpieczeństwa i związaną z nim dyslokację służb prewencyjnych.
- Zintensyfikować działania w ramach prowadzonych przedsięwzięć „Bezpieczne miasto”.
- Zapewnić bezpieczeństwo na drogach.
- Zwiększyć wykrywalność sprawców najpoważniejszych przestępstw kryminalnych w tym zabójstw, rozbojów i gwałtów.

- Ograniczyć i zwalczać przestępstwa dokonywane przez nieletnich sprawców oraz poprawić wykrywalność tych przestępstw.
- Zwalczać przestępstwa z udziałem cudzoziemców, w tym bandyckie napady na drogach.

Należy tu podkreślić, że te priorytetowe wnioski rozpoczynają się od działań prewencyjnych. Policja powinna zapobiegać popełnianiu przestępstw, a w drugiej kolejności ujawniać je i wykrywać.

Dynamika przestępczości w Żyrardowie w latach 1995–1999

Przedmiotem analizy zmian w czasie są przestępstwa wszczęte ogółem i zaistniałe na terenie Żyrardowa w latach 1995–1999. Do mierzenia zmian poziomu przestępstw w czasie zastosowano indeksy (wskaźniki) dynamiki o podstawie stałej i zmiennej. Indeksy o podstawie stałej stosuje się do analizy w dłuższym okresie. Indeksów o podstawie zmiennej używa się do opisów bieżących. Tabela 6 przedstawia dane empiryczne i indeksy dynamiki.

Tabela 6. Liczba wszczętych postępowań w Żyrardowie w latach 1995–1999 i indeksy dynamiki

| Lata | Liczba wszczętych postępowań | Indeksy dynamiki o podstawie | |
|------|------------------------------|------------------------------|----------|
| | | stałej | zmiennej |
| 1995 | 1869 | 1,000 | – |
| 1996 | 1875 | 1,003 | 1,003 |
| 1997 | 1962 | 1,005 | 1,046 |
| 1998 | 2077 | 1,111 | 1,059 |
| 1999 | 2095 | 1,120 | 1,007 |

Źródło: na podstawie „Biuletynów Statystycznych KWP” z lat 1995–1999.

Wskaźnik 1,003 oznacza, że w 1996 r. w stosunku do 1995 r. nastąpił wzrost liczby przestępstw o 0,3%. Można też powiedzieć, że w 1996 r. liczba przestępstw stanowiła 100,3% liczby przestępstw z 1995 r. W roku następnym (1997) liczba przestępstw wzrosła o 0,5% w stosunku do 1995 r., innymi słowy: poziom przestępstw tego roku stanowi 100,5% poziomu przestępstw z 1995 r.

Otrzymane wyniki można zinterpretować w sposób następujący: w 1997 r. w stosunku do 1996 r. nastąpił wzrost przestępstw o 4,6%, w 1998 r. w stosunku do 1997 r. wzrost przestępstw o 5,9%, i w 1999 r. w stosunku do 1998 r. nastąpił również wzrost (ale znacznie mniejszy w porównaniu z ostatnimi dwoma latami) – o 0,7%. Inaczej interpretując, poziom przestępstw w 1997 r. stanowi 104,6% poziomu przestępstw z roku poprzedniego, tj. 1996 r., a poziom przestępstw w 1998. stanowi 105,9% poziomu przestępstw z 1997 r. Należy zauważyć, że w 1999 r. dynamika przestępstw została zahamowana. Największy wzrost przestępstw zanotowano w latach 1997 i 1998. W tym czasie zaobserwowano w Polsce początki przestępczości zorganizowanej, która ma udział w rozbojach,

kradzieżach i wymuszeniach rozbójniczych. Należy przypuszczać, że zahamowanie dynamiki przestępstw w 1999 r. to reakcja władz i podjęcie kroków zmierzających do ograniczenia tej przestępczości.

Dla uzupełnienia informacji o dynamice przestępstw w Żyrardowie obliczamy średnie tempo zmian w czasie (w latach 1995–1999).

$$\bar{i}_{t/t-1} = \sqrt[4]{1,003 \cdot 1,046 \cdot 1,059 \cdot 1,007} = \sqrt[2]{\sqrt[2]{1,12}} = \sqrt[2]{1,0583} = 1,0291$$

$$\bar{T} = 1,029 - 1 = 0,029$$

$$\bar{T} = 102,9\% \cdot 100 = 2,9\%$$

Zatem w latach 1995–1999 średnie roczne tempo wzrostu przestępstw w Żyrardowie wyniosło 2,9%.

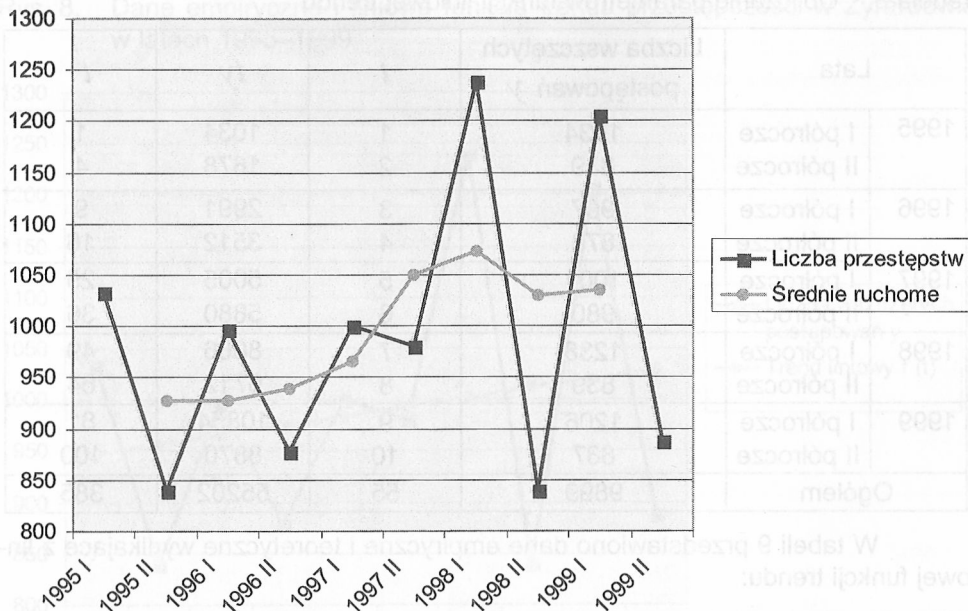
Dla wyznaczenia trendu metodą mechaniczną zastosowano średnią ruchomą dwuokresową scentrowaną (tab. 7 i rys. 7).

Tabela 7. Liczba wszczętych postępowań w Żyrardowie w latach 1995–1999

| Lata | | Liczba wszczętych postępowań | Średnie ruchome 2-okresowe |
|------|-------------|------------------------------|----------------------------|
| 1995 | I półrocze | 1034 | – |
| | II półrocze | 839 | 927,25 |
| 1996 | I półrocze | 997 | 927,75 |
| | II półrocze | 878 | 938,50 |
| 1997 | I półrocze | 1001 | 965,00 |
| | II półrocze | 980 | 1049,75 |
| 1998 | I półrocze | 1238 | 1073,50 |
| | II półrocze | 839 | 1030,50 |
| 1999 | I półrocze | 1206 | 1034,50 |
| | II półrocze | 887 | – |

Źródło: „Biuletyny Statystyczne KWP” z lat 1995–1999 (półrocze)

Ciąg średnich ruchomych jest rosnący i zawiera o 2 wyrazy mniej niż ciąg empiryczny. Graficzna prezentacja ułatwia wybór właściwej funkcji trendu:



Rys. 7. Liczba wszczętych postępowań w Żyrardowie w latach 1995–1999 oraz średnie ruchome

Na wykresie przedstawiony jest szereg empiryczny oraz szereg wygładzony średnimi ruchomymi. Jak widać, obliczone średnie ruchome wygładziły dość dobrze szereg empiryczny, eliminując wahania przypadkowe i okresowe w półrocznym cyklu wahań. Linia o niemal gładkim przebiegu, wolno wznosząca się ku górze, jest zgodna z ogólną tendencją rozwojową przestępczości w Żyrardowie.

Z wykresu wynika, że liniowa funkcja będzie trafnie odwzorowywała trend analizowanego zjawiska. Obliczenia parametrów tej funkcji zawiera tabela 8.

Z tabeli podstawiono odpowiednie sumy do wzorów:

$$a = (n\sum y - \sum t\sum y) / (n\sum t^2 - (\sum t)^2) = (10 \cdot 55202 - 55 \cdot 9899) / (10 \cdot 385 - 55^2) = 9,18$$

$$b = (\sum y - b\sum t) / n = (9899 - 9,18 \cdot 55) / 10 = 939$$

Zatem liniowa funkcja trendu ma postać:

$$f(t) = 939 + 9,18 \cdot t$$

Liczba przestępstw w Żyrardowie ma tendencję nieznacznie rosnącą, a przeciętny półroczny przyrost wynosi 9,18 przestępstw.

Możemy również obliczyć wartość trendu w poszczególnych latach analizowanego okresu. Korzystamy z wyznaczonej funkcji liniowej.

$$f(t = 3) = f(t + 2) + b = 957 + 9,18 + 966,18 \approx 966$$

Tabela 8. Obliczanie parametrów funkcji liniowej trendu

| Lata | | Liczba wszczętych postępowań y | t | ty | t^2 |
|--------|-------------|----------------------------------|-----|-------|-------|
| 1995 | I półrocze | 1034 | 1 | 1034 | 1 |
| | II półrocze | 839 | 2 | 1678 | 4 |
| 1996 | I półrocze | 997 | 3 | 2991 | 9 |
| | II półrocze | 878 | 4 | 3512 | 16 |
| 1997 | I półrocze | 1001 | 5 | 5005 | 25 |
| | II półrocze | 980 | 6 | 5880 | 36 |
| 1998 | I półrocze | 1238 | 7 | 8666 | 49 |
| | II półrocze | 839 | 8 | 6712 | 64 |
| 1999 | I półrocze | 1206 | 9 | 10854 | 81 |
| | II półrocze | 887 | 10 | 8870 | 100 |
| Ogółem | | 9899 | 55 | 55202 | 385 |

W tabeli 9 przedstawiono dane empiryczne i teoretyczne wynikające z liniowej funkcji trendu:

Tabela 9. Dane empiryczne i teoretyczne przestępczości w Żyrardowie w latach 1995–1999

| Lata | | Liczba wszczętych postępowań y | $f(t)$ |
|--------|-------------|----------------------------------|--------|
| 1995 | I półrocze | 1034 | 948 |
| | II półrocze | 839 | 957 |
| 1996 | I półrocze | 997 | 966 |
| | II półrocze | 878 | 975 |
| 1997 | I półrocze | 1001 | 984 |
| | II półrocze | 980 | 993 |
| 1998 | I półrocze | 1238 | 1002 |
| | II półrocze | 839 | 1012 |
| 1999 | I półrocze | 1206 | 1021 |
| | II półrocze | 887 | 1030 |
| Ogółem | | 9899 | 9888 |

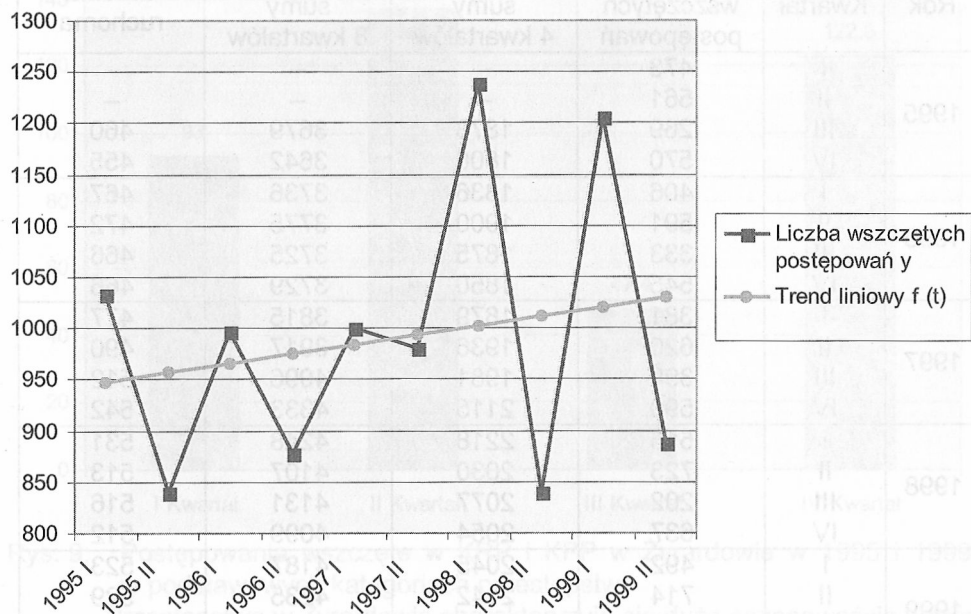
Można dokonać prognozowania dla 2002 r.:

$$y \text{ I półrocza } 2002 = 939 + 9,18 \cdot 15 \approx 1077$$

Szacunkowa liczba przestępstw w Żyrardowie w I półroczu 2002 r. wyniesie około 1077 przestępstw, jeśli badany trend nie ulegnie zmianie. W II półroczu powinno być o kolejnych 9 przestępstw więcej. Powyższą prognozę należałoby jeszcze skorygować uwzględniając sezonowość.

Dane empiryczne i liniową funkcję trendu przedstawia rysunek 8.

Rys. 8. Dane empiryczne i liniowa funkcja trendu przestępczości w Żyrardowie w latach 1995–1999



Na podstawie danych o przestępczości można zbadać sezonowość zjawiska. Wahanie wyodrębniamy na podstawie danych kwartalnych. W tabeli 10 prezentujemy sezonowość przestępstw.

Tabela 10. Liczba wszczętych postępowań w Żyrardowie w latach 1995–1999 według kwartałów

| Lata | Kwartały | | | |
|------|----------|-----|-----|-----|
| | I | II | III | IV |
| 1995 | 473 | 561 | 269 | 570 |
| 1996 | 406 | 591 | 333 | 525 |
| 1997 | 381 | 620 | 390 | 590 |
| 1998 | 515 | 723 | 202 | 637 |
| 1999 | 492 | 714 | 299 | 588 |

Źródło: „Biuletyny Statystyczne KGP” z lat 1995–1999.

Trend wyznaczamy metodą średniej ruchomej.

Tabela 11. Średnia ruchoma przestępczości w latach 1995–1999

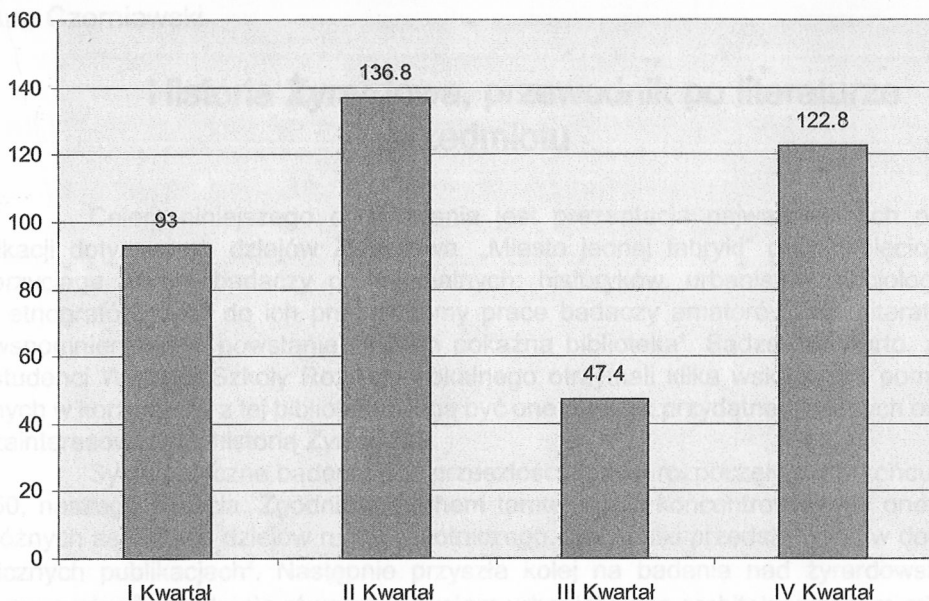
| Rok | Kwartał | Liczba wszczętych postępowań | Ruchome sumy 4 kwartałów | Ruchome sumy 8 kwartałów | Średnia ruchoma |
|------|---------|------------------------------|--------------------------|--------------------------|-----------------|
| 1995 | I | 473 | – | – | – |
| | II | 561 | – | – | – |
| | III | 269 | 1873 | 3679 | 460 |
| | IV | 570 | 1806 | 3642 | 455 |
| 1996 | I | 406 | 1836 | 3736 | 467 |
| | II | 591 | 1900 | 3775 | 472 |
| | III | 333 | 1875 | 3725 | 466 |
| | IV | 545 | 1850 | 3729 | 466 |
| 1997 | I | 381 | 1879 | 3815 | 477 |
| | II | 620 | 1936 | 3917 | 490 |
| | III | 390 | 1981 | 4096 | 512 |
| | IV | 590 | 2115 | 4333 | 542 |
| 1998 | I | 515 | 2218 | 4248 | 531 |
| | II | 723 | 2030 | 4107 | 513 |
| | III | 202 | 2077 | 4131 | 516 |
| | IV | 637 | 2054 | 4099 | 512 |
| 1999 | I | 492 | 2045 | 4187 | 523 |
| | II | 714 | 2142 | 4235 | 529 |
| | III | 299 | 2093 | – | – |
| | IV | 588 | – | – | – |

Aby wyodrębnić wahania sezonowe, należy porównać dane empiryczne z trendem. Obliczamy sumę przestępstw i średnich ruchomych w poszczególnych kwartałach. Ciąg średnich ruchomych nie zawiera pierwszego i ostatniego półrocza, więc sumy empiryczne również nie uwzględniają tych okresów.

Dzieląc sumy empiryczne, które zawierają czynnik sezonowości, przez sumy średnich ruchomych, które prezentują trend zjawiska, otrzymujemy wskaźniki sezonowości. Jeżeli przyjmiemy, że przeciętne natężenie zjawiska wynosi 100, to przez tę liczbę mnożymy ilorazy (są to surowe wskaźniki sezonowości). Suma obliczonych w ten sposób wskaźników z reguły jest różna od 400 (w naszym przypadku 386,3). Ostateczne wskaźniki sezonowości otrzymujemy po podzieleniu surowych wskaźników przez wskaźnik korygujący, który wynosi $386,3/400 = 0,966$ (tab. 12 i rys. 9).

Tabela 12. Wskaźniki sezonowości przestępstw w Żyrardowie w latach 1995–1999

| Kwartał | Sumy empiryczne | Sumy średnich ruchomych | Surowy wskaźnik sezonowości | Wskaźnik sezonowości |
|---------|-----------------|-------------------------|-----------------------------|----------------------|
| I | 1794 | 1998 | 89,8 | 93,0 |
| II | 2648 | 2004 | 132,1 | 136,8 |
| III | 894 | 1954 | 45,8 | 47,4 |
| IV | 2342 | 1975 | 118,6 | 122,8 |
| Ogółem | x | x | 386,3 | 400 |



Rys. 9. Postępowania wszczęte w KRP i KPP w Żyrardowie w 1995 i 1999r. w podstawowych kategoriach przestępstw

Przestępstwa w Żyrardowie charakteryzują się dużą sezonowością. Latem zjawisko ma natężenie o ponad 50% mniejsze w porównaniu ze średnią, wiosną o 1/3 większe i w IV kwartale o 1/4 większe od średniej. Tylko w I kwartale przestępczość oscyluje wokół średniej. Wynika z tego, że sezon urlopowy jest w Żyrardowie sezonem martwym również dla przestępców. Prawdopodobnie zmieniają oni teren swojej działalności, większą przestępczość notuje się wtedy zapewne na obszarach wypoczynkowych (np. nadmorskie itp.).