

Jarmila Kaczmarek

Nieznana korespondencja Wilhelma Schwartza w sprawie Ostrowa Lednickiego

Studia Lednickie 5, 327-341

1998

Artykuł został zdigitalizowany i opracowany do udostępnienia w internecie przez Muzeum Historii Polski w ramach prac podejmowanych na rzecz zapewnienia otwartego, powszechnego i trwałego dostępu do polskiego dorobku naukowego i kulturalnego. Artykuł jest umieszczony w kolekcji cyfrowej bazhum.muzhp.pl, gromadzącej zawartość polskich czasopism humanistycznych i społecznych.

Tekst jest udostępniony do wykorzystania w ramach dozwolonego użytku.

IV. KRONIKA

NIEZNANA KORESPONDENCJA WILHELMA SCHWARTZA W SPRAWIE OSTROWA LEDNICKIEGO

Przy okazji opracowywania katalogu dokumentów dotyczących historii archeologii, w archiwum Muzeum Archeologicznego w Poznaniu natrafiono na korespondencję Wilhelma Schwartza, niemieckiego dyrektora poznańskiego Gimnazjum Fryderyka Wilhelma w latach 1872 – 1882. Należał on do członków Berlińskiego Towarzystwa Antropologicznego i związany był ze znanym antropologiem Rudolfem Virchowem. Od 1874 r. Schwartz zajmował się gromadzeniem materiałów dla mapy archeologicznej Wielkopolski. Omawiana korespondencja to właśnie odpowiedzi na ankietę w tej sprawie zamieszczonej w lokalnych dziennikach w 1874 r. (Kaczmarek 1996, 41 – 42).

Wśród listów kilka dotyczy Ostrowa Lednickiego. Autorem jednego jest sekretarz hrabiego Albina Węsierskiego nazwiskiem Gaertig, drugi pisał sam Schwartz do radcy budowlanego, trzy kolejne to listy tegoż radcy budowlanego z Pity. Niestety, ostatnia korespondencja napisana jest pismem dość niestarannym, a podpisy są zgoła nieczytelne. Osoby poproszone o pomoc w odczytaniu nazwiska (prof. dr hab. Jerzy Fogel, doc. dr hab. Ryszard Marciniak, tłumacze W. i J. Staniszewscy, którym niniejszym składam wyrazy wdzięczności), dawały początkowo lekcję „Frages” lub „Grages”, ostatecznie zgodziły się z sugestią, iż może chodzić o wyraz „Crüger”. Problem polega na tym, iż osoba nazwiskiem Frages czy Grages nie jest znana w II połowie XIX w. jako miłośnik archeologii, w przeciwieństwie do pilskiego radcy budowlanego z Pity A. Crügera, autora pracy o starożytnościach w regencji bydgoskiej (Crüger 1872). Przeciwno tej hipotezie przemawia fakt, iż dysponujemy o trzy lata wcześniejszymi listami Crügera do Węsierskiego, gdzie jego podpis jest bardzo wyraźny i charakter pisma inny, choć papier z nadrukiem „Bath” jest identyczny jak listownik użyty przez radcę budowlanego w 1875 r. (MAP-A-dz-1). Za uznaniem Crügera jako autora listów przemawia ich treść: chodzi o pilskiego radcę budowlanego, znającego Schwartza i hrabiego Kwileckiego-Węsierskiego, próbującego udowodnić powiązania ludności nadwiślańskiej i nadreńskiej w pradziejach, zwolennika teorii o kontaktach ziem nadbałtyckich z Etruskami i Fenicjanami, posiadającego dość znaną kolekcję archeologiczną. Poza tym treść listów jest komentarzem do książki Crügera. Być może wyjaśnienie zagadki tkwi w wieku Crügera (w 1874 r. miał 78 lat) i zmienionym charakterze pisma wskutek ewentualnej choroby, lub też list był dyktowany innej osobie. Możliwe jest też iż list do hr. Węsierskiego, gdzie występował w roli petenta, pisał Crüger bardziej starannie. Podsumowując, jest raczej niemożliwe, by omawiane listy pisał ktoś inny.

Pierwszy list datowany jest na 15 stycznia 1875 r. Autor pisze w nim następująco:

„Szanowny Panie! Odpowiadając na Pański szanowny apel, niniejszym przekazuję dla tamtejszej biblioteki gimnazjalnej, wydany przeze mnie egzemplarz pisma regionalnego (?) (*Heimatschrift*) o znalezionych staroburgundzkich zabytkach starożytności w Królewskiej Regencji Bydgoszcz. Prawie codziennie otrzymuję dowody życzliwego przyjęcia mojego pisma w kręgu przyjaciół archeologii i antropologii, i w stosunku do mojego celu wykazania powiązania pomiędzy grupami ludności znad Wisły i mieszańców znad Renu, które niegdyś miało miejsce. Gdybym mógł uzyskać potwierdzenie tego. Niech zajmują się dalej tym fachowcy. Szczególnie troskliwie powinno zachować się kilka relikwii panującej w czasach prehistorycznych niemieckości, a mianowicie przed przybyciem Słowian. Niniejszym pozwalam sobie na zapytanie, czy istnieje XIV wieczny napis niemiecki ponad tamtejszą „nową bramą”, która poprzednio była polzłacana, teraz na polecenie kogoś gorliwego czarno pomalowana? Czy powinienem być pozwolnić na opublikowanie tychże w tamtejszej gazecie? Dla uzupełnienia Pańskich studiów o osobliwych znaleziskach w tutejszej prowincji polecam uniżenie: *Handbuch der vorzüglichsten in Deutschland entdeckten Altertümer aus Heidnischer Zeit z 2390* litograficznymi rysunkami Wagnera — Weimar u Voigta (Wcześniejsza cena 4 1/2 marki, obecnie 1, 15/100). Zostały tam zgromadzone wiadomości także z części naszej prowincji. Z życzeniem, aby Pańskie wysiłki zostały ukoronowane najlepszymi wynikami mam zaszczyt podpisać się uniżony sługa Crüger”.

Po zapoznaniu się z przesłaną pracą Schwartzowi nasunęły się pewne wątpliwości i już 17 stycznia 1875 r. pisał: „Wielce Szanowny Panie Radco Budowlany. Uprzejmie Pan wybaczy, że zadam Panu kilka pytań wyjaśniających na odpowiedzi których bardzo mi zależy. 1. W czym posiadaniu znajdują się wspomniane w punkcie 18 złote blachy?, czy one wszystkie posiadają dokładnie ten sam napis?, i czy rozumiem prawidłowo znaki, gdy je tak odtwarzam? [patrz też Crüger 1872, 18]. W czym posiadaniu znajduje się toporek TI pr 16 (chciałbym sam zobaczyć obydwie rzeczy) [u Crügera na tabl. I pod nr 16 rzeczywiście znajduje się wyobrażenie łuzycyckiej siekiery z tulejką — JK]. 3. *Dst. T. II nr 31* w Wysheck [właściwie Wissek czyli Wysoka] znalezione i gdzie to leży? 4. Czy miejscowość wspomniana w punkcie 42 nazywa się Staren [u Crügera na s. 42 jest omyłkowo wydrukowane „Starm”, obecnie Stare, gm. Wysoka] (koło Piły), nie znajdują jej w żadnym spisie. 5. Gdzie leży wspomniany w punkcie 43 Radolin? [Crüger 1872, 43] 6. Czy można bliżej określić na mapie znalezisko koło Drewenz (?) wspomniane w punkcie 19? [patrz Crüger 1872, 19]. 7. Gdzie znajdują się przedmioty wspomniane pod punktem 35, znalezione koło Lennagóra względnie Dziekanowice? [Crüger wspomina o broni z rogu i kamienia, znalezionej rzekomo w ruinach, s. 12 i 35] i czy Pan je osobiście widział? Pańskie zainteresowanie dla sprawy i współudział, za które jestem Panu bardzo zobowiązany, pozwala liczyć na uprzejmą informację w celu nowego wyjaśnienia. Z wysokim poważaniem uniżenie W. Schwartz”. Crüger odpisał na marginesie listu Schwartza: „[wyraz nieczytelny] jak najuprzejmiej z powrotem. ad 1. Koto Wapna, między Wągrowcem i Kcynią (na południe od Noteci) znaleziono 4 brakteaty pod mogiłą, patrz 17/18 mojego pisma i pokazał mi je właściciel majątku

Porcu d. 17^{ten} Jan. 1875.

By. m. 2. und ganz angebaut
gründet

ad I. Bei Waprio geistigen Wogwitz
y Exin (vord. l. u. Netze)
wunderbar seine Majestät
Conferente meine Schrift, of Bracten
gefunden sind von Kopf
al. Galt, Gen. v. Wil. Hofgraf von Garm. Dornwald!
Konst., wie gewöhnlich
dies eine kleine Zeit

Die untere Hälfte
mit der geistigen Manufaktur Die freundlich, dass ich mich mit einigen Kraftfragen
Stundt. 11. 1/2. Sie frei die Sie zu befalligen, an dem Lande und Ding wie mal liegt.
Lage ist für mich
mit in der Höhe 1) In was für Lage ist befreundet die je 18 November Goldstücke?
Mitteln in der Höhe 2) In was für Lage ist befreundet die je 18 November Goldstücke?
3690. Kopf-Brücken haben sie freundlich, gewöhnlich, das alle für mich?
hat sich in der Höhe 3) In was für Lage ist befreundet die je 18 November Goldstücke?
für mich in der Höhe 4) In was für Lage ist befreundet die je 18 November Goldstücke?
Stunde mit Kopf-Brücken Sabar 18. 6. 05.
hat sich in der Höhe 5) In was für Lage ist befreundet die je 18 November Goldstücke?
für mich in der Höhe 6) In was für Lage ist befreundet die je 18 November Goldstücke?

Die untere Hälfte
mit der geistigen Manufaktur Die freundlich, dass ich mich mit einigen Kraftfragen
Stundt. 11. 1/2. Sie frei die Sie zu befalligen, an dem Lande und Ding wie mal liegt.
Lage ist für mich
mit in der Höhe 1) In was für Lage ist befreundet die je 18 November Goldstücke?
Mitteln in der Höhe 2) In was für Lage ist befreundet die je 18 November Goldstücke?
3690. Kopf-Brücken haben sie freundlich, gewöhnlich, das alle für mich?
hat sich in der Höhe 3) In was für Lage ist befreundet die je 18 November Goldstücke?
für mich in der Höhe 4) In was für Lage ist befreundet die je 18 November Goldstücke?
Stunde mit Kopf-Brücken Sabar 18. 6. 05.
hat sich in der Höhe 5) In was für Lage ist befreundet die je 18 November Goldstücke?
für mich in der Höhe 6) In was für Lage ist befreundet die je 18 November Goldstücke?

ad II. Die Kell. befreundet
für mich in der Höhe 1) In was für Lage ist befreundet die je 18 November Goldstücke?
Mitteln in der Höhe 2) In was für Lage ist befreundet die je 18 November Goldstücke?
3690. Kopf-Brücken haben sie freundlich, gewöhnlich, das alle für mich?
hat sich in der Höhe 3) In was für Lage ist befreundet die je 18 November Goldstücke?
für mich in der Höhe 4) In was für Lage ist befreundet die je 18 November Goldstücke?
Stunde mit Kopf-Brücken Sabar 18. 6. 05.
hat sich in der Höhe 5) In was für Lage ist befreundet die je 18 November Goldstücke?
für mich in der Höhe 6) In was für Lage ist befreundet die je 18 November Goldstücke?

ad III. Die Kell. befreundet
für mich in der Höhe 1) In was für Lage ist befreundet die je 18 November Goldstücke?
Mitteln in der Höhe 2) In was für Lage ist befreundet die je 18 November Goldstücke?
3690. Kopf-Brücken haben sie freundlich, gewöhnlich, das alle für mich?
hat sich in der Höhe 3) In was für Lage ist befreundet die je 18 November Goldstücke?
für mich in der Höhe 4) In was für Lage ist befreundet die je 18 November Goldstücke?
Stunde mit Kopf-Brücken Sabar 18. 6. 05.
hat sich in der Höhe 5) In was für Lage ist befreundet die je 18 November Goldstücke?
für mich in der Höhe 6) In was für Lage ist befreundet die je 18 November Goldstücke?

ad IV. Die Kell. befreundet
für mich in der Höhe 1) In was für Lage ist befreundet die je 18 November Goldstücke?
Mitteln in der Höhe 2) In was für Lage ist befreundet die je 18 November Goldstücke?
3690. Kopf-Brücken haben sie freundlich, gewöhnlich, das alle für mich?
hat sich in der Höhe 3) In was für Lage ist befreundet die je 18 November Goldstücke?
für mich in der Höhe 4) In was für Lage ist befreundet die je 18 November Goldstücke?
Stunde mit Kopf-Brücken Sabar 18. 6. 05.
hat sich in der Höhe 5) In was für Lage ist befreundet die je 18 November Goldstücke?
für mich in der Höhe 6) In was für Lage ist befreundet die je 18 November Goldstücke?

ad VI.

ad VI. Rüber zu Ort aus dem vorerwähnten Pflanzungen der Artvermehrung
 & Felder mit neuen Landung der Artvermehrung. Vorherhandes Neues aus große
 getrocknet sind, Es war nicht der Obersteher Maure in Pflanzungen
 Pflanzungen werden Obersteher gelassen. Man können es in große
 Pflanzungen werden für bei Künstlichen (Pflanzungen) in der Artvermehrung
 Pflanzungen in die Pflanzungen gelassen

ad VI. Was die Pflanzungen der Pflanzungen bei Driekamowitz, welche
 Pflanzungen in die Pflanzungen gelassen, ist ein großer Nutzen
 Pflanzungen in die Pflanzungen gelassen. Man können es in große
 Pflanzungen werden für bei Künstlichen (Pflanzungen) in der Artvermehrung
 Pflanzungen in die Pflanzungen gelassen

ad VI. Was die Pflanzungen der Pflanzungen bei Driekamowitz, welche
 Pflanzungen in die Pflanzungen gelassen, ist ein großer Nutzen
 Pflanzungen in die Pflanzungen gelassen. Man können es in große
 Pflanzungen werden für bei Künstlichen (Pflanzungen) in der Artvermehrung
 Pflanzungen in die Pflanzungen gelassen

ad VI. Was die Pflanzungen der Pflanzungen bei Driekamowitz, welche
 Pflanzungen in die Pflanzungen gelassen, ist ein großer Nutzen
 Pflanzungen in die Pflanzungen gelassen. Man können es in große
 Pflanzungen werden für bei Künstlichen (Pflanzungen) in der Artvermehrung
 Pflanzungen in die Pflanzungen gelassen

ad VI. Was die Pflanzungen der Pflanzungen bei Driekamowitz, welche
 Pflanzungen in die Pflanzungen gelassen, ist ein großer Nutzen
 Pflanzungen in die Pflanzungen gelassen. Man können es in große
 Pflanzungen werden für bei Künstlichen (Pflanzungen) in der Artvermehrung
 Pflanzungen in die Pflanzungen gelassen

ad VI. Was die Pflanzungen der Pflanzungen bei Driekamowitz, welche
 Pflanzungen in die Pflanzungen gelassen, ist ein großer Nutzen
 Pflanzungen in die Pflanzungen gelassen. Man können es in große
 Pflanzungen werden für bei Künstlichen (Pflanzungen) in der Artvermehrung
 Pflanzungen in die Pflanzungen gelassen

- b. Krommungen bewerkte Steine zu den Gipsenden, diesen
 Krügen, Kugeln, Pfeilern nur nicht anders
 zu Steinarten bestanden verhalten.
- c. Anzahl Profile (Längsprofile) jedes dieser Steine an
 Commenden, falls sie eine Befähigung mit ge-
 wisser, ornamentaler oder gottlicher Ornamentik
 sind die Steine mit Modell nachahmen (arbeiten
 nach) und mit welchem Modell?
- d. Arbeiten der Kunstwerke mit Steinen gearbeitet,
 aus Marmor oder aus Holz.
- e. Befindet sich unter den östlichen, samplartigen
 Arbeiten ein Gipsmodell mit wie ist dieses be-
 schrieben; auf welchem religiösen Bildnis steht
 die Anordnung der Figuren verstanden.
- f. Sind Marmor gefunden und falls eine
 charakteristische Ornamentik.
- g. Was für Gegenstände sind die größte, kleinste, die
 haben sich gefunden und finden sich auch wie viele
 der Befähigung, Größe und Form der Gegen-
 stände.
- h. f. f.

Sie erhalten mit vorstehenden Beobachtungen welche
 Schritte für Enttrocknung und Konservierung in jenen
 Fällen nur notwendig sein werden und es werden
 die Herren für diese Anordnungen Sorge zu
 nehmen zu haben, wenn Sie es für
 notwendig zu halten, wird mit den Herren nach
 Vorhanden sein es zu sein.

Mit freundlichen Grüßen
 Ihr
 August

August
 August

pan v. Wilkoński. Tylko jedna moneta posiadata napis właściwy, biegnący wokóło (Randschrift). Obecnie znajduje się w Berlinie pod nr 5690. Profesor Müllenhof uznał napis, podobnie jak i ja początkowo, jako runy i nazwał to „S BAR” [patrz rysunek na kopii oryginalnego listu w aneksie — JK.]. To jest błąd, jak to udowodniłem. Litery są pochodzenia etruskiego i oznaczają imię syna Marsa i Eris Phobos. Jeździec z fruwającymi włosami na biegnącym zwierzęciu jest mitologiczny, patrz rysunek tegoż [Crüger 1872, 18]. ad. II. Celt znalazł się w posiadaniu tutejszego ślusarza Praffela. I. Jego ojciec znalazł go pod pnem sosny, syn zrobił kolbę (?) (Schlagloch) do lutowania żelaza. ad. III. Miasteczko Wyhseck [Wysoka] leży milę na północ od Bieloslive [właściwie Białosliwie, czyli Białosłiwie] przy kolei wschodniej. W tamtejszym dominium na folwarku znaleziono nausznicę przy kopaniu fundamentu. ad. IV. Staren [Stare] leży 2 mile na północ od Miasteczka (kolej wschodnia), miasteczko Radolin leży 1 milę na południe od Schönlanke [Trzcianki]. ad. V. O miejscowości, gdzie osobiście znalazłem rzymskie monety srebrne Antoninusa; badania przeprowadziłem na polecenie Królewskiego Prezydenta Naumanna. Dokładną informację o tym może podać nadleśniczy Mauve w Rozanno (?) koło Bydgoszczy. Według jego pisma skierowanego do mnie znaleziono je przy młodnikach w królewskim lesie w Drewenz. ad. VI. O wykopaliskach w ruinach zamku koło Dziekanowic, które wcześniej przeprowadzono na polecenie Rządu, pozostała cała siekierka, której rysunek posiadam. Później wyspa przeszła w posiadanie hrabiogo v. Węgierskiego [Węsierskiego] z Zakrzewa (pomiędzy Kiszkowem a Kłeckiem), który polecił kontynuować prace wykopaliskowe. Znalezione przedmioty zabrano na kongres archeologiczny w Bolonii, a rezultaty oceny przekazano mi na piśmie. Sam nie widziałem przedmiotów. Miałby Pan wielkie zasługi w stosunku do archeologii naszej prowincji, gdyby okazjynie zwrócił Pan uwagę na te sprawy pana nadprezydenta Günihera, które już uporządkowali jego poprzednicy, panowie nadprezydenci v. Beurmann, Flottwell, Schleinitz prezydent rządu i zechciałby Pan go zainteresować ponownym zbadaniem. Chciałem sam przedsięwziąć badania archeologiczne, wymagane pod względem technicznym, jednakże mój wiek (78) lat zabrania fizycznych wysiłków z nimi związanych. Należy tam wysłać archeologa wykształconego klasycznie, któremu mianowicie należy zlecić zbadanie problemów nasuwających wątpliwości. a.) Jaka jest struktura budowy fundamentów, obróbka kamieni i sposób połączenia tychże; jaki rodzaj zaprawy zastosowano przy tym i czym różni się ona od zwykłej zaprawy. b.) Czy stosuje się obrabione kamienie do węgarów, wieży, stopni schodów, łuków, kolumn, z jakiego rodzaju kamienie te pochodzą. c.) Jakie profile (przekroje) mają owe kamienie i ornamenty, czy jest podobieństwo do ornamentów greckich, rzymskich czy gotyckich. Czy kamienie powiązane są z metalem i z jakim metalem? d.) Czy podłoga była wyłożona kamieniami, mozaiką lub gliną. e.) Czy pod wschodnią budową znajduje się sklepienie grobowe i jak takie jest wykonane; do jakiego kultu religijnego można odnieść pochówek zmarłych f.) Czy znaleziono urny i czy te mają charakterystyczną ornamentykę. g.) Jakie znaleziono przedmioty z prehistorycznych czasów i czy znajdują się jeszcze formy czaszek, wielkość i formy kości (Hundknochen? Handknochen?) itd. Z tego wynika, jakie skarby dla antropologii i archeologii mogą być ukryte w tym pałacu i Towarzystwo Nauk będzie Panu wdzięczne za starania w wyjaśnieniu ciemności zalegających ruiny. Chętnie służę dalszymi wiadomościami. Pański uniżony sługa Crüger Radca budowlany”

Jak widać, wspomniani w pierwszym liście „Heimatschrift” to najprawdopodobniej cytowana już tu wiele razy praca Crügera. Większość miejscowości wymienionych w korespondencji da się zidentyfikować, z wyjątkiem nazwy Rozanno i Drewenz. W skorowidzu miejscowości z 1912 r. znalazłam jedynie potwierdzenie, że nadleśnictwo Rosengrund w powiecie bydgoskim nazywało się niegdyś Rozanno, jednakże i takiego nie udało mi się znaleźć na żadnej mapie. Drewenz nie figuruje w żadnym spisie, może chodzi o leśnictwo „Drewce” na zachód od Bydgoszczy (MAP-A, mapa inw. 215, Bromberg 1426 z 1911 r.).

Schwartz nie czekał na radę skontaktowania się z Węsierskim, bowiem już 8 stycznia wysłał do Zakrzewa stosowny list, w którym wyjaśniając cel podjętej przez siebie pracy, prosił o informacje na temat odkryć hrabiego Albina (list w zbiorach Biblioteki Kórnickiej, BK 12 871). W imieniu Węsierskiego odpowiedział jego sekretarz 19 stycznia 1875 r.: „*Biorąc pod uwagę Pańskie uprzejme pismo z 8 b.m. mam zaszczyt niniejszym powiadomić Jaśnie Wielmożnego Pana, że przed kilku dniami Jaśnie Wielmożny Pan Hrabia wyjechał do Berlina na operację niebezpiecznej choroby warg — dlatego nie można dać definitywnej odpowiedzi. W najbliższym czasie będę szukał możliwości poinformować Jaśnie Wielmożnego Pana więcej w tym względzie. Z wysokim poważaniem uniżony Gaertig*”. Powyższy list musiał zapewne nasunąć Schwartzowi podejrzenia, iż może to być uprzejma forma odpowiedzi odmownej, z czym podzielił się z Crügerem, bo ten odpiisał 26 stycznia: „*Odpowiadając na Pańskie szanowne życzenie z 24 b.m. pozwolę sobie zauważyć, że w moim posiadaniu znajduje się wiele innych również bardzo interesujących zabytków starożytności (naramienniki, fibule, zapięcia płaszczy, guzikiowe szpile, napierśniki), których rysunków nie wykonałem. Nr 1, 6, 8, 10, 11 (w kawałkach) 15, 17, 18, 19, 20, 23, 24, 25, 26, 27, 28, 28a (8 sztuk) 29, 30, 31, 32, [numery odpowiadają numeracji na rycinach Crügera 1872] poza tym jeszcze więcej glinianych naczyń (... wyraz nieczytelny) i urny z grecką ornamentyką, z których jedna jest w szczególnie dobrym stanie, także ze względu na jej wzór i sposób jej okadzenia (czarna farba), który daje pojęcie o wysokim poziomie ceramiki w dawniejszych czasach. Z pozostałych przedmiotów, których dotyczy moje pismo, sam widziałem numery 9, 13, 14, numerom 12, 16, 2, 4, 5, 6, wykonano jeszcze dokładniejsze rysunki, przed ich wystaniem do Berlina, jak również były 21, 22, dla których otrzymano wiarogodne opisy. Przypuszczam, że stalowy młotek z Fulmen (nr 25) [Crüger 1872, 26] należał do narzędzi ofiarnych, (Mit.... ..? — wyrazy nieczytelne) według rysunków z Konar, Grecy i Rzymianie mieli te od 692 r.) Znalaziono go w tutejszym torfowisku i jest mało zardzewiały, tak samo jak żelazne przedmioty z torfowiska w Nydam (Dania). W nowszych czasach bardziej aniżeli wcześniej zwracało się uwagę na wykopaliska na wyspie Lenna, jak wynika z mojej notatki w Allgemeine Illustrierte Leipziger Zeitung. Byłby Pan bardzo zadowolony, gdyby mógł Pan złożyć wizytę hrabiemu von Wengerski [Węsierski] z Zakrzewa, który wielokrotnie zapraszał mnie i który zachował zabytki starożytności znalezione w ruinach pałacu na wyspie i rzymskie monety. Odległość z Poznania do Pobiedzisk i stamtąd do Dziekanowic tylko około 4 mile. Pan hrabia byłby może skłonny oznaczyć termin spotkania, gdyby pan nadprezydent wykazał zainteresowanie dla owego badania. Proszę jak najuprzejmiej wybaczyć te uwagi, które odpowiadają zainteresowaniom naukowym. Kreślę się jak najuniżeniej (...) A. Crüger*”.

To był już ostatni ślad korespondencji między Schwartzem a Crügerem, jaki zachował się w Muzeum Archeologicznym, choć kontakty z tymi obydwojma starożytnikami raczej nie urwały się całkowicie; w Verhandlungen z 1886 r. Schwartz opublikował spis kolekcji pilskiego badacza (s. 218 – 223).

O Crügerze krótkie wzmianki spotykamy już u historyków archeologii wielkopolskiej, J. Kostrzewskiego i J. Fogla. Obaj autorzy nie mieli dobrego zdania o pilskim amatorze starożytności, zarzucając mu brak krytycyzmu, fantazjowanie, szukanie w Wielkopolsce znalezisk osadnictwa greckiego, perskiego, rzymskiego itd. (Kostrzewski 1958, 21; Fogel 1991, 19, 26). Do listy zarzutów można by dołączyć pewną skłonność do koloryzowania i samochwalstwa, widoczną zwłaszcza wówczas, gdy porówna się korespondencję radcy budowlanego z Węsierskim i Schwartzem. W listach do dyrektora Gimnazjum Fryderyka Wilhelma Crüger chwalił się niemal zażyłością z panem na Zakrzewie, narzekając iż musi zrezygnować z badań Ostrowa Lednickiego z powodu wieku. Z drugiej strony ma trudności z poprawnym napisaniem nazwiska (pisze „Wę-gierski”) i przyznaje się, iż zabytków lednickich sam nie widział. Z kolei z korespondencji hrabiego Albina wynika, iż ten na prośbę Crügera o udzielenie informacji w 1867 r. w ogóle nie odpisał, a na propozycję przeprowadzenia badań w 1872 r. odpowiedział wymijająco, przekazując wprawdzie spis kolekcji (Fogel 1991, 26) i plan ruin (opublikowany przez radcę budowlanego, patrz aneks), ale nic nie wspominając o przeprowadzonej analizie zaprawy w 1870 r., której wyniki przechowywane są w Bibliotece Kórnickiej. Niestety, list z wynikami tych analiz został napisany niestarannie i nie udało mi się ustalić, kto te „*substancje ziemne*” wysłał do analizy i do której „*stacji chemicznej*” choć wiadomo, iż nazwisko chemika brzmi Peters. Natomiast odczytanie wyników analizy nie sprawia kłopotów: 3,96 części stanowiła woda, 8,64 materiał organiczny, 21,51 gips, 5,95 węglan wapnia, 0,24 węglan magnezu, 0,43 kwas fosforowy, 1,02 związki żelaza i glinki, oraz 58,19 części ziemi i piasku (BK-12 871).

Również można wątpić w „niedługo codzienne” listy poparcia dla pracy Crügera, choć zapewne i takie były, bowiem zwolenników teorii pobytu Fenicjan czy Etrusków w Europie Środkowej nie brakowało w XIX w.

O ile surowy osąd Crügera jako badacza starożytności jest w zasadzie słuszny, to jednak nie można zapominać o wielu okolicznościach, które nakazywałyby go potraktować z większą wyrozumiałością. Z jednego z cytowanych listów wynika, iż urodził się on w 1797 lub 1798 r. Okres jego największej aktywności intelektualnej przypadał zatem na lata 1830 – 1860, a więc na czasy, kiedy to powstawały najrozmaitsze koncepcje próbujące wyjaśnić pradzieję barbarzyńskiej Europy. Wskutek skąpej bazy źródłowej i niewielkiej znajomości materiałów archeologicznych, autorzy prac braki te starali się zastąpić znakomitym opanowaniem starożytnych i średniowiecznych źródeł pisanych oraz wyobraźnią, i jeszcze nie było wiadomo, które z koncepcji zostaną przyjęte, a które nie. Teoria wpływów ludów starożytnych i antycznych (np. poprzez zakładanie faktorii handlowych między Łabą a Wisłą) nie była najbardziej fantastyczną i nie Crüger ją wymyślił, a powtarzał je za S. Nilssonem. Wydaje się, iż pod tym względem o prymat

Itzmeidermichi 3. 26 Januar
1875.

Das gezeichnete Zehnerstück vom 29^{ten}
ausgegeben, ist ein sehr schönes
und ein, als solches für die
Fas. Anticoplen / Coroninge,
Sibelen, Mandelfeldien, Kauschen
Selen, Lampf (Selen) von Ad. H. P.
Selen ist ein solches Stück, in Nr.
1, 6, 8, 10, 11 (in Stück) 15, 17
18, 19, 20, 23, 24, 25, 26, 27, 28
28^{ten} (auf Stück), 29, 30, 31, 32
in einem solches Gefunden, und die
das aber auf mehreren Hängen,
Kantennchen und Uvans sind
gründliche Ursachen, von aus-
sen ein ganz verschiedenes
ist, und es gibt für Markt
und das ist für den Kauf
(Hängen Stück) nicht un-
bedeutend, aber die für die
zahlten Ursachen können nicht
bedeutend.
Von das übrigen Hängen sind die

cc. 100

manne Spißel beauftragt, habe ich
 die Nos 9, 13, 14 vollst. gefertigt
 Nr 12, 16 (2, 4, 5, 6 nach genau-
 er von Herrn Oberstleutnant v. Bock
 gefertigten Zeichnungen) aber zu nos
 21, 22 aber gleichhafte Aufstich-
 bungen erhalten.

Zuf. vorläufige Tabelle der Kellerns Sam-
 meln mit dem Filma (Nr 25) zu
 der Opfergedächtnis (Mittwoch, Sonntag)
 nach der Lebbildung in Komer, die
 haben der Gringon und Wömer seit
 692 e) gefertigt, er wurde im
 feierlichen Fortschritt gefertigt und
 ist, wie die Eisenarbeiten auf der Zeit
 manne zu Nidau (Wienau)
 manne von H. H. angefertigt.

In manne Zeit erachtet sich die Auf-
 arbeitung der Erzeugnisse
 auf der Kellerns Tafel unter all-
 freier zu, wie ich auf meine Arbeit in
 der Kellerns illustriertes heiligste Zeit
 erhalte; es wurde für die von jeder
 Befriedigung sein, es auch die von

Grafen

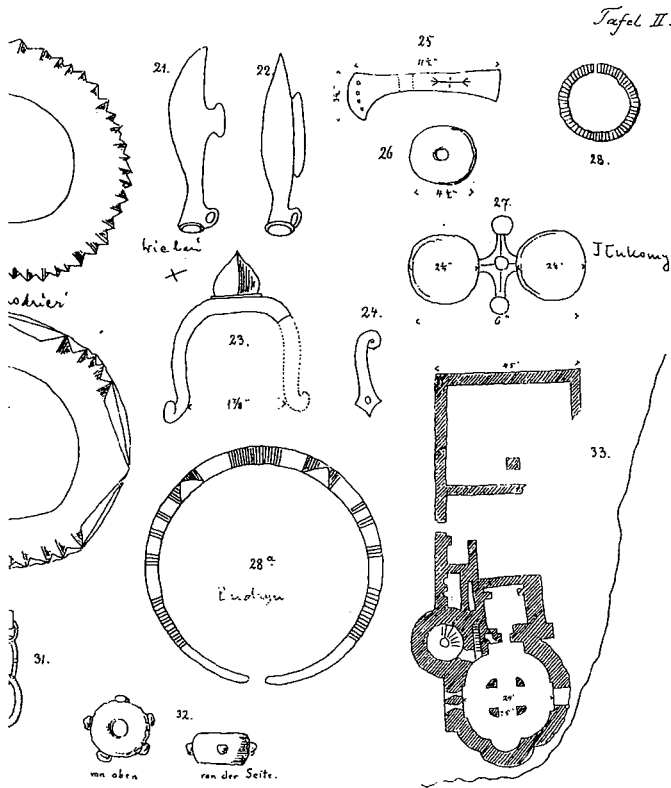
Grafen v. Wengertki auf Zalk's
 Feste, der mich empfangen als ein
 geladener Gast, und vor Sie in der
 Apollon'schen Salzkammer mit der Pappel
 gefundene Kupfermünzen, und
 römische Münzen befragt, einen
 Befehl abgeben zu lassen, die
 Entdeckung von Popen nach Giedowitz
 und von dort nach Dzikonowice
 nicht mehr als 4 Meilen. Der Herr
 Graf ist willkürlich geneigt in An-
 sehung zu bestimmen, was er
 der Herr Oberpräsident sich für seine
 Dankbarkeit in dem Sinne erwünscht.

Möge Sie freundlichst die
 W. Münzen, welche den ersten
 christlichen Jahrhunderte enthalten
 und welche in der Kupfermünzen
 letzten Zeit

J. J. J.

angegeben wird

J. J. J.



Ryc. 3. Tafel II — z pracy Crügera z planem ruin na Ostrowie Lednickim, uzyskanym od A. Węsierskiego.

Abb. 3. Tafel II — aus der Crüger's Arbeit mit dem Ruinenplan auf Ostrow Lednicki, erhalten von A. Węsierski

mogliby rywalizować i niektórzy Polacy, jak np. T. Wolański („odczytywacz” runicznego pisma słowiańskiego), W. Morawski i później Jan Sas-Zubrzycki (widzący plemiona słowiańskie na obszarze od Troi i Palestyny po półwysep Iberyjski i Irlandię). W latach sześćdziesiątych i siedemdziesiątych XIX w., kiedy to Crüger korespondował z Węsierskim i Schwartzem w sprawie Ostrowa Lednickiego, koncepcje etruskie były już nieco przestarzałe i stopniowo traciły zwolenników, jednakże radca z Piły był już wówczas dość sędziwy, nic więc dziwnego, że i mocno konserwatywny. Natomiast kwestionariusz pytań dotyczący architektury Ostrowa Lednickiego wskazuje, iż Crüger był znacznie lepszym radcą budowlanym, niż starożytnikiem.

LITERATURA:

- Crüger A. W. 1872, Über die im Regierungs-Bezirk Bromberg aufgefundenen Alterthümer und die Wanderstraßen römischer, griechischer, gotischer u. keltischer Heere von der Weichsel nach dem Rheine, Mainz
- Fogel J. 1991, Pompeja Polska. Z dziejów archeologii wielkopolskiej XIX wieku: działalność Albina hr. Węsierskiego i Zbigniewa hr. Węsierskiego-Kwileckiego, Poznań
- Kaczmarek J. 1996, Organizacja badań i ochrony zabytków archeologicznych w Poznaniu (1720 – 1958), Poznań
- Kostrzewski J. 1958, Z dziejów badań archeologicznych w Wielkopolsce, Wrocław

Jarmila Kaczmarek

ANEKSY:

1.)

Schneidemühl, 15" Januar 1875

Verehrter Herr!

Ihrer geehrter Aufforderung entsprechend überreiche ich beifolgend ein Exemplar der von mir herausgegebenes Heimatschrift über die im Regierungs Bezirk Bromberg (alt Burgund) aufgefundenen Alterthümer für die dortige Gymnasialbibliothek.

Fast täglich erhalte ich Beweise von der günstigen Aufnahme meiner Schrift aus dem Kreise der Freunde der Archeologie und Anthropologie, und meinem Zweck die einstens stattgefundene Verbindung von Volksgruppen an der Weichsel mit den Bewohnern am Rhein nachzuweisen dürfte ich nach den mir hierüber gewordenen Urteile erreicht haben. Mögen sich Fachgelehrte weiter hiermit beschäftigen. Insbesondere sollte man die wenigen Reliquien des in der Vorzeit hier herrschend gewesenen Deutschtums sorgfältig bewahren und schonen namentlich jene vor Ankunft der Slaven.

Hierbei erlaube ich mir die ergebene Anfrage, ob von der aus dem XIV Jahrhundert herrührenden deutschen Inschrift über dem dortigem „neuem Thore“ welche früher vergoldet war, jetzt auf Veranlassung irgend eines Eifrigen schwarz überstrichen ist eine Logia existiert? Sollte eine solche vorhanden sein so bitte ich deren Veröffentlichung in der dortigen Zeitung zu veranlassen.

Zur Vervollständigung Ihrer Studien über die merkwürdigen Funde in hiesiger Provinz empfehle ich ergebnis: Handbuch der vorzüglichsten in Deutschland entdeckten Alterthümer aus heidnischer Zeit mit 1390 litografischen Abbildungen von Wagner. Weimar bei Voigt (früherer Ladenpreis 4 1/2 M. jetzt 1, 15/100 Es erstrecken sich die darin gesammelten Nachrichten auch auf Theile unserer Provinz.

Mit dem Wunsch dass Ihre Bemühungen von bestem Erfolge gekrönt sein mögen habe ich die Ehre mich zu zeichnen

*Ihr
ergebenster Diener
Crüger*

2.)

Posen d. 17 ten Jan. 1875

Hochgeehrter Herr Baurath!

Verzeihen Sie freundlich, daß ich noch mit einigen Nachfragen so frei bin Sie zu behelligen, an deren Beantwortung mir viel liegt.

1. In wessen Besitz befinden sich die p. 18 erwähnten Goldbleche? haben sie sämtlich genau dieselbe Inschrift? und verstehe ich die Zeichen recht, wenn ich dieselbe so wiedergebe!

2. In wessen Besitz befindet sich das Beil T I pr 16 (beide Sachen sehe ich gern einmal nämlich selbst.

3. ... T. II nr 31 in Wysheck gefunden und wo liegt dies?

4. Heisst der p. 42 erwähnte Ort Staren (bei Schneidemühl), ich finde ihn in keinem Verzeichniss.

5. Wo liegt das p. 43 erwähnte Radolin?

6. Lässt sich der p. 19 erwähnte Fund an der Drevenz nicht näher nach einem auf der Karte zu bezeichnenden Local bestimmen?

7. Wo befinden sich die bei Lenagóra resp. Dziekanowice gefunden und p. 35 unten erwähnten Gegenstände? und haben Sie selbige gesehen?

Ihr Interesse für die Sache und bisher mir erwiesene Theilnahme, für die ich Ihnen sehr verbunden bin, läßt mich auf für diese neue Behelligung auf gütige Nachsicht hoffen.

Mit vorzüglicher Hochachtung
ergebenst
W. Schwartz

3.)

br. m. und ganz ergebenst zurück.

ad. I. Bei Wapno zwischen Wongrowitz und Exin (südlich der Netze) wurden unter einer Mogille confer 17/18 meine Schrift, 4 Bracteatn gefunden und vom Besitzer des Gutes Herr v. Wilkoński, mir gezeigt. Nur eine Münze hatte die unter richtig wieder gegebene Randschrift. Sie befindet sich gegenwärtig in Berliner Museum unter Nr 5690. Professor Müllenhof hielt die Schrift wie ich anfänglich auch für Runen und läuft solche „SABAR“. Dies ist ein Irrtum wie ich ihm bewiesen habe. Die Buchstaben sind Etruskisch und bezeichnen den Namen des Sohnes des Mars und der Eris Phobos. Der Reiter mit fliegenden Haar auf laufenden Thiere ist das mythologische Abbild desselben.

ad. II. Der Kelt befand sich im Besitz des hiesigen Schöpfers Praffel.

1. Der Vater desselben fand ihr unter einem Kieferstubben, der Sohn macht Schlagloch zum Löhnen der Eisens daran.

ad. III. Die Stadt Wyhseck liegt 1 Meile nördlich von Bielostive an der Ostbahn. Das Ohrgehänge ist auf dortigen Domaine an Vorwerk beim Ausgraben eines Fundamentes gefunden.

ad. IV. Staren liegt 2 Meilen nördlich von Miasteczko (Ostbahn), das Städtchen Radolin liegt 1 Meile südlich von Schönlanke.

ad. V. Über dem Ort, wo die römische Silbermünzen des Antoninus die ich selbst auf Veranlassung des Kgl. Präsidentes Naumann prüfte gefunden sind, kann nur der Oberförster Mauve in Rozanno bei Bromberg genaue Auskunft geben. Nach seinem an mich gerichteten Schreiben wurden sie bei Kulturen (Pflanzungen) in der Königl. Forst in Drevenz gefunden.

ad. VI. Über die Ausgrabungen der Burgruinen bei Dziekanowice, welche früher auf Veranlassung der Regierung geschahen, ist ein ganzes Astenstück vorhanden wo von ich eine Abschrift besitze. Später hien ging die Insel in den Besitz des Grafen v. Wegierski auf Zakrzewo (zwischen Kiszkowo und Klecko) welcher die Ausgrabungen fortsetzen ließ, die gefundenen Gegenstände zum archeologischen Kongres nach Bologna mitnahm und mir die Resultate der Beurtheilung schriftlich Nachricht gab. Selbst gesehen habe ich die Gegenstände nicht. Sie würden sich um eine Archäologie unserer Prowinz ein großes Verdienst erwerben, wenn Sie dem Herrn Oberpräsident Günther auf desjenige, was seine Vorgänger die Herrn Oberpräsidenten v. Beurmann, Flotwell, Reg. Präsident Schleinitz bereits angeordnet hatten, gelegentlich aufmerksam machen und ihm für eine genaue Nachforschung interessieren möchten. Ich wollte die erforderlichen technisch ar-

chäologischen Untersuchungen selbst vornehmen; mein hohes Alter (78 Jahr) verbietet mir jedoch die hiermit verbundene körperliche Anstrengungen. Es muß ein klassisch gebildeter Archäologe dorthin gesandt werden, welchen namentlich folgende Ermittlungen zu empfehlen sind.

a.) Wie ist die Baustruktur der Fundamente, die Steinbearbeitung und Verbindung (Verband) derselben; welche Art von Mörtel hat man dabei verwendet und wovon unterscheidet sich derselbe von gewöhnlichen Kalkmörtel.

b. Kommen bearbeitete Steine zu den Gewänden, Thurm, Treppenstufen, Bögen, Pfeilern vor und aus welcher Steinart bestehen dieselben.

c. Welche Profile (Durchschnitt) haben jene Steine und Ornamente, haben sie eine Ähnlichkeit mit griechischer, romanischer oder gothischer Ornamentik, sind die Steine mit Metall verbunden (verklammert) und mit welchem Metall?

d. Waren die Fußboden mit Steinen gepflastert, von Mosaik oder von Thon. e. Befinden sich unter dem östlichen tempelartigen Anbau ein Grabgewölbe und wie ist solcher beschaffen; auf welchem religiösen Kultus läßt die Bestattung der Toten schließen.

f. Sind Urnen gefunden und haben solche eine charakteristische Ornamentik.

g. Was für Gegenstände aus der prähistorischen Zeit haben sich gefunden und finden sich noch, wie sind die Schädelformen, Größe und Form der Hundknochen (?), u.s.w.

Sie ersehen aus vorstehenden Andeutungen welche Schätze für Anthropologie und Archäologie in jenem Palaste noch verborgen sein dürften und es werden die Vereine für diese Wissenschaften Ihnen gewiss dankbar werden, wenn Ihre eifrigen Bemühungen zur Aufhellung jenes aus den Ruinen noch schwebenden Dunkels erhellt werden. Mit ferneren Nachrichten ... steht gern zu dienen.

Ihr ergebenster Diener
Crüger

Schneidemühl, den 26^{ten} Januar 1875.

Dem geehrten Wunsche vom 24^{ten} d. M. entsprechend bemerke ich daß sich sogar mehrere andere, ebenfalls hochinteressante Antiquitäten (Armringe, Fibeln, Mantelschließer, Knopfnadeln, Brustschilder), deren Abbildung ich unterlaßen habe, die No. 1, 6, 8, 10, 11 (in Stücken), 15, 17, 18, 19, 20, 23, 24, 25, 26, 27, 28, 28a (acht Stück), 29, 30, 31, 32 sich in meinem Besitz befinden, außerdem aber noch mehrere Thongefäße (...) und Urnen mit griechischer Ornamentik von welchen eine ganz besonders schön erhalten ist, auch wegen ihrer Muster und der Art ihrer Anröucherung (schwarze Farbe) merkwürdige Aufschlüsse über die früher hier geübten keramischen Kunstgriffe darbietet.

Von den übrigen Gegenständen, welche meine Schrift berührt habe ich die No 9, 13, 14, selbst gesehen, No 12, 16, 2, 4, 5, 6, noch genauer vor ihrer Absendung nach Berlin gefertigte Zeichnungen ebenso waren 21, 22, aber glaubhafte Beschreibungen erhalten.

Ich vermüthe, daß stählerne Hammer mit dem Fulmen (Nr 25) zu den Opfergeräthen (....) nach den Abbildungen in Konar, des haben die Griechen und Römer seit 692) gehört hat, er wurde im hiesigen Torfbruche gefunden und ist, wie die Eisensachen aus dem Torfmoor zu Nydam (Dänemark) wenig vom Roste angegriffen.

In neuerer Zeit wendet sich die Aufmerksamkeit den Ausgrabungen auf der Lenna-Insel mehr als früher zu, wie ich aus einer Notiz in der Allgemeinen illustrierten Leipziger Zeitung ersehe, es würde für Sie von hoher Befriedigung sein, wenn Sie dem Grafen von Wengerski auf Zakrzewo, der mich mehre male eingeladen hat, und der in den Ruinen des Palastes auf der Insel gefundenen Antiquitäten und römische Münzen bewahrt, einen Besuch abstatten möchten. Die Entfernung von Posen nach Pudewitz und von dort nach Dziekanowice nur etwa 4 Meilen. Der Herr Graf ist vielleicht geneigt eine Rendezvous zu bestimmen, namentlich wenn der Herr Oberpräsident sich für jene Untersuchung interessieren möchte. Verzeihen Sie freundlichst diese Bemerkungen, welche dem wissenschaftlichen Interesse entspringen aus diesen um Entschuldigung bitten

Ihr ergebenster Diener
Crüger