

# Jacek Wrześciński

---

## Misa brązowa z cmentarzyska w Dziekanowicach - próba interpretacji

---

Studia Lednickie 6, 185-201

---

2000

Artykuł został zdigitalizowany i opracowany do udostępnienia w internecie przez Muzeum Historii Polski w ramach prac podejmowanych na rzecz zapewnienia otwartego, powszechnego i trwałego dostępu do polskiego dorobku naukowego i kulturalnego. Artykuł jest umieszczony w kolekcji cyfrowej [bazhum.muzhp.pl](http://bazhum.muzhp.pl), gromadzącej zawartość polskich czasopism humanistycznych i społecznych.

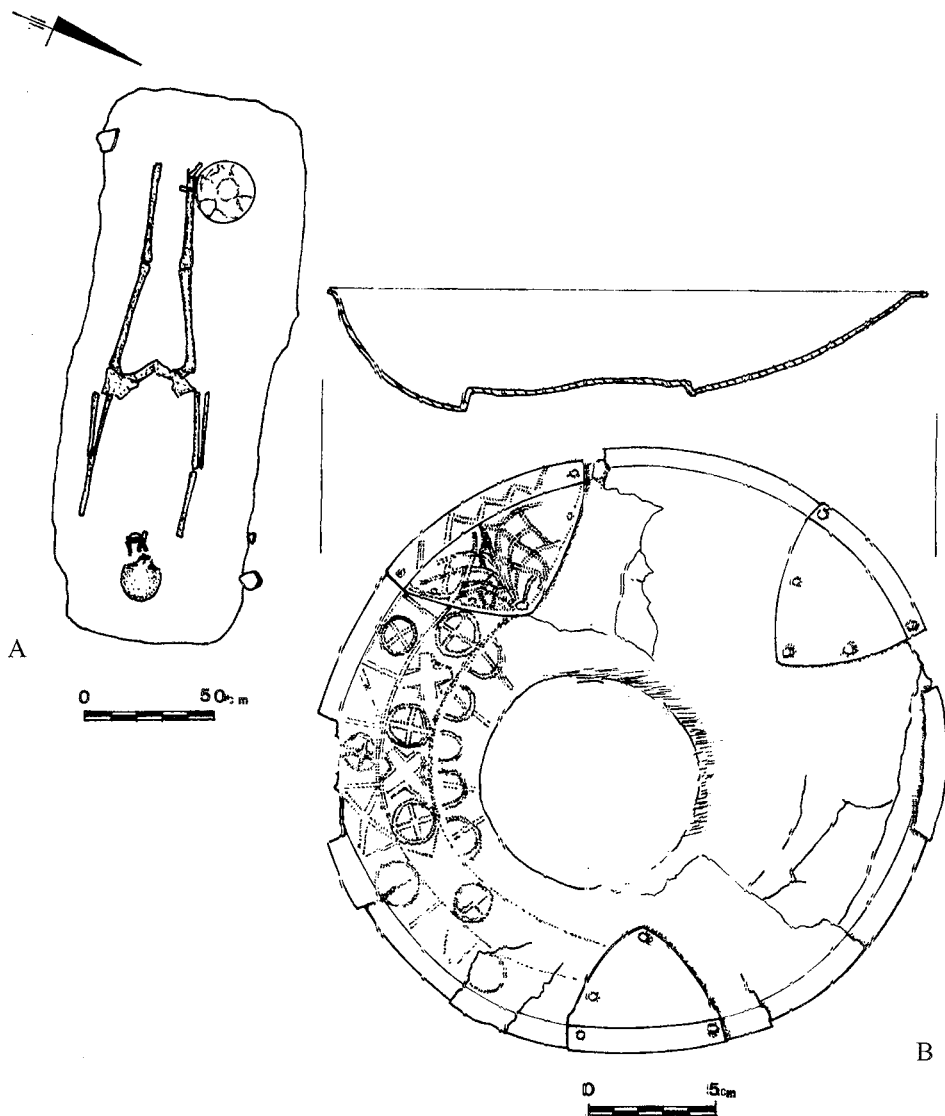
Tekst jest udostępniony do wykorzystania w ramach dozwolonego użytku.

JACEK WRZESIŃSKI  
Muzeum Pierwszych Piastów na Lednicy

### MISA BRĄZOWA Z CMENTARZYSKA W DZIEKANOWICACH — PRÓBA INTERPRETACJI

W jednym z grobów odkrytych podczas archeologicznych badań wykopaliskowych na wczesnośredniowiecznym cmentarzysku w Dziekanowicach (stanowisko 22, gm. Łubowo, woj. wielkopolskie) wystąpiła misa brązowa. Omawiany pochówek (grób 17/98) zlokalizowany jest we wschodniej partii cmentarzyska — około 7 metrów od jego wschodniej granicy. Jama grobowa zorientowana wzdłuż osi o kierunku wschód — zachód miała kształt prostokąta o długości 220 cm i szerokości 70 – 80 cm (ryc. 1). W jamie grobowej złożono mężczyznę zmarłego w wieku *Adultus*, około 25 – 30 roku życia (A. Wrześcińska w tym tomie, s. ). Zmarły pochowany został na plecach w pozycji wyprostowanej, ręce miał ułożone wzdłuż ciała, a czaszką zorientowany był na wschód. Pod szkieletem — pod barkiem, miednicą i lewą kończyną dolną wystąpiły pojedyncze niewielkie kamienie (średnica 3 – 5 cm). Przy prawym podudziu mężczyzny znajdowała się misa brązowa ustawiona na kilku drobnych kamieniach o średnicy 2 – 3 cm. Krawędź misy przywierała bezpośrednio do prawej kości piszczelowej. Misa odkuta z jednego kawałka blachy posiada lekko wklęsłe dno, średnicę zewnętrzną 24 cm i głębokość 5 cm (ryc. 1). Do wewnętrznej powierzchni przynitowane są trzy asymetrycznie rozmieszczone trójkątne „łaty” wzmacniające misę. Na wewnętrznej powierzchni misy i „łat” widoczny jest słabo czytelny ornament geometryczny (por. A. Wrześcińska, J. Wrześciński 2000) wykonany przez silne nakłuwanie za pomocą dłuta — chwiejaka<sup>1</sup>. Ornament, tworzą płytkie nakłucia — gęsto rozmieszczone w zdwojonych, równoległych liniach. Na powierzchni misy rozmieszczony jest on w trzech regularnych fryzach o zróżnicowanych motywach (ryc. 2 i 3). W dwóch najwyższych pasach ornament jest podobny. Widoczne są tu, rozmieszczone przemiennie, ukośne krzyże i krzyż wpisany w koło. Natomiast we fryzie najniższym, przy samym dnie, widać znaki przypominające „trójzab”. Na powierzchni jednej z „łat” zachował się wyraźnie czytelny motyw przeplatających się linii (ryc. 2 i 4). Dodatkowo ukośne, zygzakowate linie widnieją na wychylonej na zewnątrz krawędzi wylewu. Omawiana misa zalegała stosunkowo płytko (ok. 40 cm poniżej współczesnej powierzchni użytkowej) przez co w grobie stała nieco przechylona. Tak płytkie zaleganie spowodowało lekką deformację misy, a na skutek silnego utlenia-

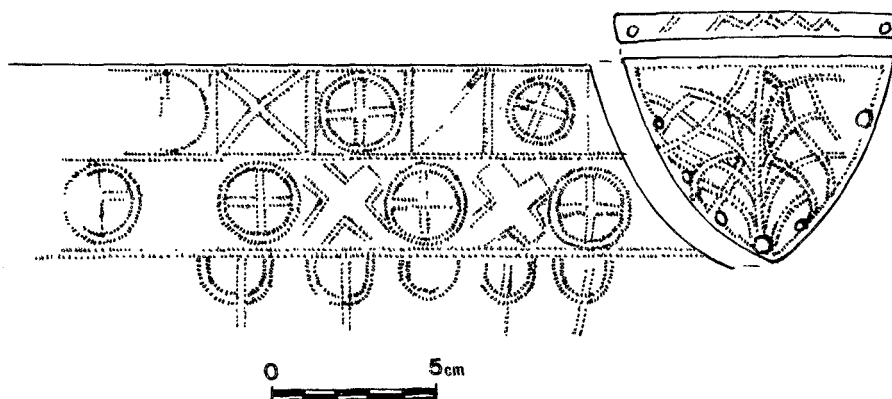
<sup>1</sup> Uwagi P. mgra Jarosława Strobina, który wykonał replikę misy z Dziekanowic.



Ryc. 1. Dziekanowice, stan. 22, grób 17/98. A — rzut poziomy grobu, B — misa brązowa

nia ornament nie jest czytelny na całej jej powierzchni oraz na dwóch pozostałych „łatach”. Na podstawie formy, oraz dzięki zgeometryzowanemu zdobnictwu omawianą misę możemy zaliczyć do typu V wg klasyfikacji T. Poklewskiego o chronologii określonej na XI – XII wiek (T. Poklewski 1961).

Bezpośrednio na krawędzi misy spoczywały niewielkie, słabo zachowane fragmenty drewna sosny, brzozy i jodły, oraz bardzo małe strzępy tkanin. Pod misą zare-



Ryc. 2. Dziekanowice, stan. 22. Ornament misy brązowej z grobu 17/98



Ryc. 3. Dziekanowice, stan. 22, grób 17/98. Ornament na powierzchni misy uchwycony podczas konserwacji

jestrowano fragment deski dębowej o wymiarach  $9,3 \times 5$  cm, do którego przywierały fragmenty tkaniny o łącznych wymiarach  $16,4 \times 10$  cm. Tkanina ta wykonana była z wełny owczej i znajdowała się między dnem misy, a deską zalegającą bezpośrednio pod nią. Wśród strzępów z górnej krawędzi misy zarejestrowano dwie różne tkaniny. Jedna wykonana z wełny swą budową nawiązywała do tkaniny spod dna, a druga

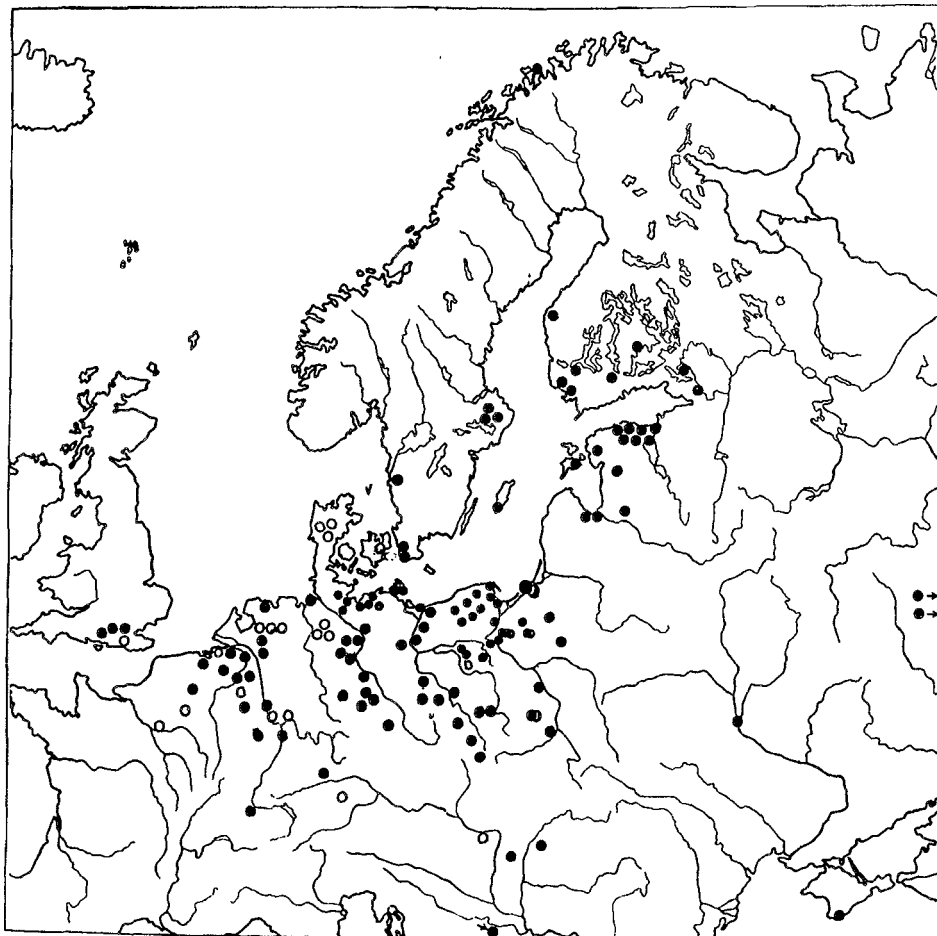


Ryc. 4. Dziekanowice, stan. 22, grób 17/98. Ornamet na powierzchni „łaty” uchwyty podczas konserwacji

również wełniana zawierała domieszkę tyka (patrz: A. Sikorski 2000 i M. Michniewicz 2000).

Misa brązowa z Dziekanowic jest jedną z ponad 220 znanych dotąd mis romańskich (T. Poklewski 1961; H. Brachmann 1962; S. Grieg 1967; J. Gąsowski 1969; L. Rauhut, L. Długopolska 1971; J. Rauhutowa 1972; L. Długopolska 1973; U. Dohnal 1956; U. Schimpff 1981; J. Weitzmann-Fiedler 1977 – 1978; K. Eckerle 1982; J. Kramarek 1985; V. N. Kulakov 1990; A. Porzeziński 1992; U. Müller 1998; J. A. Jakovlev 1998). Najstarsze znalezisko misy odnotowano w 1819 roku w miejscowości Stadel (Göttingische ... 1819). Początek naukowego zainteresowania misami sięga 1846 roku (J. Boubrig 1846), a na gruncie literatury polskiej 1900 roku (M. Sokołowski 1900). W miarę upływu czasu rosnąca liczba znalezisk mis zachęcała do podejmowania prób ich systematyki typologicznej i chronologicznej. Pierwszej klasyfikacji opublikowanej w literaturze polskiej podjął się J. Antoniewicz (1951), natomiast najbardziej szczegółową zaprezentował T. Poklewski (1961). Chronologia mis brązowych (mosiężnych) zwanych romańskimi zamyka się między XI a XIII wiekiem.

Znaczna liczba dotychczasowych znalezisk mis pochodzi z odkryć przypadkowych dokonanych w XIX i w początkach XX wieku. Dlatego też nie zawsze znane są dokładne okoliczności ich odkrycia i nie w pełni możemy odtworzyć kontekst kulturowy towarzyszący misom, a przez to utrudnione jest podanie dokładniejszej chronologii tych znalezisk. Omawiając zasięg występowania mis obserwujemy, iż zdecydowana



Ryc. 5. Występowanie znalezisk mis brązowych na obszarze Europy (wg T. Poklewski 1961 z uzupełnieniami autora ● — znalezisko mis (-y); ○ — lokalizacja niepewna; ●→ — lokalizacja poza obszarem uwzględnionym na rycinie; D — Dziekanowice).

większość z nich zarejestrowana jest na obszarze Europy kontynentalnej, zwłaszcza w jej części północnej (ryc. 5). Wyraźne zagęszczenie znalezisk mis czytelne jest wzdłuż południowych wybrzeży Morza Bałtyckiego i Północnego. Na terenie Cesarstwa Niemiec znaleziska mis skupiają się wzdłuż linii Renu i Łaby. Obszar o znacznym nagromadzeniu znalezisk mis to niewielka Sambia, a pewne skupisko stanowisk z misami obserwujemy na pld. brzegach Zatoki Fińskiej. Pojedyncze, rozproszone znaleziska obserwujemy także na terenach dzisiejszej Łotwy, Finlandii, Szwecji, Norwegii, Anglii, Danii, a także na Gotlandii. Sporadycznie misy znane są również z terenów Europy południowej: Węgry (E. Kovác 1960/1961), Serbia (B. Radojković 1974), z obszarów Europy wschodniej: Chersones, Kijów, a także z terenów południowej Syberii, znad rzeki Ob (J. A. Jakovlev 1998).

Z obszaru Polski piastowskiej możemy odnotować jak dotąd 32 stanowiska, na których zarejestrowano występowanie brązowych mis romańskich<sup>2</sup>. Ich główny obszar występowania to teren Pomorza. Poza tym kilka egzemplarzy mis zlokalizowano wzdłuż górnej i środkowej Odry i jej dopływów. Pojedynczo występują także na Mazowszu, głównie na obszarze leżącym po wschodniej stronie dolnej Wisły, a także w Wielkopolsce, oraz w Polsce centralnej. Spośród znanych dotąd 32 stanowisk z misami 17 to cmentarzyska (Barwino, Cedynia, Ciepłe, Czersk, Dziekanowice, Grębocin, Kałdus, Kleśnik, Korzybie, Łętowice, Piaseczno (?), Pieńki Grodzisko, Pokrzywnica Wielka, Polanów, Skrzywno (?), Stefanowo, Wolin).

Na podstawie dotychczasowych publikacji można powiedzieć, iż linia Odry stanowi wyraźnie czytelną zachodnią granicę występowania mis występujących w zespołach grobowych. Na zachód od Odry, jak dotąd, brak jest tego typu znalezisk. Do chwili obecnej można mówić o 33 cmentarzyskach (lub pojedynczych grobach) na których wystąpiły misy. Znanych dotąd 17 cmentarzysk z misami z obszaru Polski piastowskiej stanowi 51,5% znalezisk grobowych. Bardzo ciekawie przedstawiają się znaleziska na Sambii gdzie, na stosunkowo niewielkim obszarze, odkryto 9 cmentarzysk z 37 misami. Na obszarze Polski piastowskiej największe skupisko cmentarzysk z misami obserwujemy między dolną Odrą, a dolną Wisłą gdzie zlokalizowano 10 tego typu stanowisk. Poza tym pojedyncze znaleziska odnotowano w Wielkopolsce (Dziekanowice), na Mazowszu (Czersk, Pieńki — Grodzisko), na prawym brzegu dolnej Wisły (Grębocin i Kałdus), na pograniczu Mazowsza i Prus (Pokrzywnica Wielka), oraz na obszarze Polski centralnej stanowisko o niepewnym charakterze (Skrzywno).

Funkcja mis nie została dotąd w pełni jednoznacznie określona. Najczęściej uważa się je za wyrób ekskluzywny będący przedmiotem handlu. Autorzy starszych opracowań rozprzestrzenianie się mis łączyli z działalnością Hany (A. Kissa 1905). Inni miejsca ich występowania uznali za efekt penetracji kupców niemieckich (G. Richter 1951), albo działalności kupieckiej Germanów (J. Antoniewicz 1951). Jeszcze inni uważali misy za import skandynawski związany z działalnością wojenną i kupiecką Wikingów (K. Langenheim 1933, s. 273; T. H. A. Konorr 1936, s. 220). Obok wspomnianych przykładów interpretacji w literaturze można znaleźć szereg innych, wśród których najczęściej podkreśla się sakralny charakter omawianych mis. Według zwolenników rytualnego znaczenia mis mogły one służyć do mycia rąk podczas obrzędów religijnych (podobnie jak *aquamabile*, *lavacra*, *piscinae*, czy późniejsze *gemelliones*), lub podczas uroczystości świeckich (M. Sokołowski 1900). Wielu autorów łączy misy z liturgią Kościoła nie precyzując ich funkcji. Według niektórych misy (zwłaszcza te bogato ornamentowane) miały spełniać bliżej nie określone funkcje edukacyjne. Forma ornamentu, jego bogata treść narracyjna oraz inskrypcje miały służyć kontemplacji i edukacji mnichów, zwłaszcza w nowicjatach klasztornych (np. J. Weitzmann-Fiedler 1956; J. Kramarek 1985). Na podstawie bogactwa ornamentu (lub jego braku) wytypowano: a — misy mające przeznaczenie liturgiczne, b — o niesprecyzowanym, ale

<sup>2</sup> Nie wszystkie znaleziska mis są dotąd opublikowane. Dziękuję serdecznie P. mgr Eugeniuszowi Wilgockiemu za przekazane informacje o znalezisku mis brązowych podczas badań w Szczecinie, oraz o misie z jamy osadniczej z Objezierza (woj. zachodniopomorskie), a także P. dr hab. Wojciechowi Chudziakowi za informację o wydobyciu misy brązowej podczas badań podwodnych rumowiska mostu w miejscowości Ostrowite (woj. kujawsko-pomorskie).

niekonięcznie liturgicznym charakterze, i c — związane z rytuałem pogrzebowym (T. Poklewski 1961). Wśród pierwszych znalazły się misy o bogatym ornamentem figuralnym z inskrypcjami. Misy pozbawione ornamentu lub z ornamentem bardzo silnie stylizowanym, geometrycznym znalazły się w grupie ostatniej. Natomiast ornament pośredni pozwolił zaliczyć misy do grupy o niesprecyzowanej funkcji.

Przyglądając się bliżej zarówno formie omawianych przedmiotów, widniejącemu na misach ornamentowi, jak i rozprzestrzenieniu się mis z uwzględnieniem chronologii ich funkcjonowania trudno się oprzeć wrażeniu, iż mamy do czynienia z przedmiotami związanymi z religią chrześcijańską. Ich największa liczba występuje na obszarze północnej Europy kontynentalnej. Jednak mimo inskrypcji o bezwzględnie moralizujących treściach i mimo symbolicznego ornamentu, w przewadze o motywach religijnych, trudno ograniczyć funkcję omawianych mis tylko i wyłącznie do celów edukacji i kontemplacji duchownych. Warto zauważyć, iż czas funkcjonowania mis określa się na okres między XI a XIII wiekiem. Wydaje się, że misy brązowe można wiązać z kolejną falą reform, nawracania i odnowy w kościele rzymskim jakie, po latach kryzysu IX wieku, obserwujemy w Kościele od X wieku. Nowe prądy, zapoczątkowane przez reformę monastyczną zainicjowaną w klasztorze w Cluny, zaczęły rozprzestrzeniać się na obszar Europy. Reformy kontynuował Grzegorz VII, a ich zakończenie przypada na przełom XII i XIII wieku. Podczas synodu laterańskiego w 1059 r. postanowiono, iż papieża mają wybierać kardynałowie bez interwencji świeckiej. Między innymi to stało u podstaw konfliktu między Grzegorzem VII (1079 – 1085) a cesarstwem. Szczyt potęgi papieżstwa przypada na koniec XII wieku, głównie za przyczyną Innocentego III (1198 – 1206) (J. Keller 1973). Od XIII wieku zmienia się także stanowisko Kościoła w odniesieniu do ornamentyki. Mniej więcej od tego czasu w ikonografii obok siebie nie mogą występować dobro i zło, prawda i błąd, niewinność i wiara. Okres między XI a XIII stuleciem to czas reform nie tylko w Kościele. Zmiany zachodzące w Kościele miały wpływ na życie polityczne i społeczne tworzących i stabilizujących się państw. W okresie tym obserwuje się wzrost populacji, udoskonalenie techniki rolniczej, a rozwój rzemiosł, przemysłu, handlu pozwalają na rozwijanie się miast. Tworzą się nowe podziały społeczne. Takiemu rozkwitowi towarzyszą także różnego rodzaju klęski — pożary, epidemie, pojawiają się problemy moralne — nadmierne bogacenie się, ruchy plebejskie. Warto zauważyć, iż zachodzące wówczas przemiany polityczno — społeczne rozgrywały się w okresie zmieniających się warunków klimatycznych. W początkach wieku XI panujący dotąd cieplejszy i bardziej suchy klimat zmienia się na zimniejszy i bardziej wilgotny. Od XIII wieku obserwujemy ponowny kryzys wyraźnie czytelny w stuleciach następnych XIV i XV. W XIII wieku na zachodzie Europy dochodzi do przeludnienia. Dalszemu pogorszeniu ulega klimat — staje się bardziej ostry, zmienny. Powoduje to kryzys zbożowy w początkach XIV wieku. Nieudane zbiory powodują głód, pojawiają się epidemie, wzrasta umieralność (epidemia czarnej śmierci 1348 r.) (J. Le Goff 1970).

W Polsce piastowskiej po okresie kryzysu lat 30. XI wieku, za czasów Kazimierza Odnowiciela, następuje pewna stabilizacja w państwie. Towarzyszy temu reorganizacja struktur Kościoła. Odbudowywane są katedry, powstają nowe kościoły stanowiące załączki sieci parafialnej — nowej administracji kościelnej. Kryzys jaki przeżywał ówczesny Kościół wyraźnie było widać na styku papież — cesarz. Odbudowa autorytetu



musiała odbywać się poprzez docieranie nowych prądów do różnych rejonów i różnych mas społeczeństwa. W zdecydowanej większości wyższe duchowieństwo reprezentowane było przez obcy element. Natomiast duchowni pełniący swe funkcje poza centrami politycznymi rekrutowali się spośród lokalnej społeczności. Dość powszechnie uważa się, iż poziom intelektualny i obyczajowy niższego kleru był niski. Legaci papiescy i wizytatorzy skarżyli się na powszechną wśród kleru parafialnego nieznaną podstawowych sformułowań katechizmowych i na brak zrozumienia tekstów liturgicznych (J. Dowiat 1968). Dla wciąż niepiśmiennej większości głoszenie kazań i werbalne nawracanie nie zawsze odnosiło oczekiwane skutki. Przykładem mogą być wielokrotne próby nawracania Słowian nadłabskich, czy też wyprawy misyjne kierowane na obszary Prusów. Liczba duchownych na terenach zdobywanych przez Kościół, jak wykazał np. kryzys w państwie Piastów, była wciąż niewystarczająca. Werbowanie i sprowadzanie duchownych łączyło się z trudnościami i kosztami. Liczba duchownych miejscowego pochodzenia wzrastała powoli i była wciąż niewystarczająca. Duchowni przybywający na obce sobie tereny asymilowali się z miejscową ludnością. Często na co dzień nie wyróżniali się spośród nich. Przyswajanie prawd wiary odbywało się dzięki niższemu duchowieństwu. Prowadząc ewangelizację niższy kler wprowadzał nauki Kościoła w ludową świadomość religijną. Ci duchowni na co dzień obcując z miejscową ludnością stawali się członkami miejscowej społeczności. Dzielili ze swym ludem język, obyczaje, zachowania i postawy. Licząc na przychylną i łatwiejszą akceptację często przywdziewali miejscowy ubiór (mnisi międzyrzeccy). Zamieszkując na wsiach, lub podgrodziach duchowni dzielili los z ludźmi, wśród których mieszkali — żenili się, mieli dzieci (W. Dziewulski 1964; W. Abraham 1962; J. Keller 1973; T. Grudziński 1986; A. Gieysztor 1988). Mimo podejmowanych prób przeciwstawiania się życiu w konkubinacie nie przestrzeganie celibatu było dość powszechne. Co prawda dekret Grzegorza II z 1074 r. zakazywał wszystkim duchownym posiadania żon i mieszkania z niewiastami, ale uznawał za ważne małżeństwa już zawarte. Dopiero sobór laterański drugi (1139) wystąpił zdecydowanie przeciwko naruszaniu celibatu przez kler. Zabroniono małżeństw duchownym wyższego stopnia i zakonnikom, a trwające uznano za nieważne. Wiernym zakazano udziału w nabożeństwach odprawianych przez „żonaty” kler (J. Keller 1973, s. 152 – 153). Na barkach niższego duchowieństwa spoczywało najtrudniejsze zadanie. Musieli mianowicie dokonać transformacji wyobrażeń eschatologicznych i spowodować zmianę mentalności religijnej. Wydaje się, że początkowo przyzwalano na tradycyjne zwyczaje (obrzędowe, pogrzebowe) normalizujące stosunki jednostki z grupą. Dopiero z czasem (około połowy XIII wieku?) zaczęto zdecydowanie piętnować tradycyjne wartości moralne i rozpoczęła się „ekspansja” chrześcijaństwa w osobiste sprawy człowieka. Bezpośrednich dowodów sposobu ustnej katechizacji szerokich mas wiernych nie znajdziemy. Jednak w niektórych skromnych tekstach pisanych można znaleźć dowody podejmowanych prób dotarcia do wszystkich (zwłaszcza do najuboższych) słuchaczy (patrz np. A. J. Guriewicz 1992; B. Kürbis 1992).

Kościół szukał możliwości nawracania i wprowadzania swojej nauki zarówno na obszarach wydawało by się ugruntowanej wiary, jak i na terenach gdzie żył świat pogański. Ewangelizacja odbywała się zarówno metodami pokojowych misji, jak i w wyniku zbrojnych wypraw. Na terenie cesarstwa udział duchownych w wyprawach wojennych

stał się niezwykle popularny zwłaszcza w IX – X wiekach. Biskupi, opaci, wyżsi duchowni często ginęli stając na czele oddziałów swoich rycerzy — wasali. Często zwracano się o konsekrację kolejnych biskupów gdyż ci uczestnicząc w licznych wyprawach wojennych nie mogli pełnić swoich obowiązków (E. Potkowski 1973, s. 92 – 93). Okres XI wieku to czas misji i podejmowanych często wypraw. Obok krucjat do Ziemi Świętej za obszary wymagające interwencji Kościoła uważano także południowe wybrzeża Bałtyku. Zarówno Pomorze, ziemie na zachód od Odry, a zwłaszcza tereny zajmowane przez Prusów były obszarami penetracji, misji, wypraw i prób nawracania podejmowanych przez Kościół. Inicjatywa płynęła z kręgów niemieckich penetrujących północne obszary zamieszkiwane przez Słowian. Takim zainteresowaniem objęte były ziemie Obodrytów, Wioletów, a także Pomorze mimo, iż na tych obszarach prędkiej były już ośrodki chrześcijańskie. W ówczesnych kronikach przy różnych okazjach dotyczących wspomnianych terenów starano się podkreślić nie tyle obecność Słowian, ale przede wszystkim zaznaczyć ich odmienne obyczaje łączone z obrzędowością pogańską. Zarówno w XI wieku (erygowanie biskupstwa w Bambergu, uchwały synodu bamberskiego z 1059 r.) jak i w XII i XIII w. znajdujemy takie informacje dotyczące obszarów Bawarii, Turyngii, Wschodniej Frankonii (J. Strzelczyk 1981). Podczas prób nawracania największy sukces odniosła pokojowa misja Ottona w wyniku której założonych zostało 14 kościołów o charakterze misji (T. Silnicki 1960). Obodrzycki, najdalej na płn. wsch. wysunięty odłam Słowian graniczący z Niemcami i Duńczykami, w X – XI wieku nadal utrzymywali swój rodzinny słowiański system władzy. Funkcjonowały biskupstwa w Stargardzie, Mechlinie, Raciborzu. W 1066 roku w wyniku powstania następuje pewien regres na ziemi Obodryców. Dopiero niespełna 30 lat później następuje ponowny rozwój tego rejonu. Lubeka uzyskuje cechy wczesnego miasta i obok siedziby władz staje się siedzibą misji. Około połowy XII wieku w wyniku podbojów przez panów niemieckich i na skutek działalności biskupa swarzyńskiego Bernona następuje włączenie ziemi obodrzyckiej w sferę polityki, ekonomiki i ideologii cesarstwa niemieckiego (L. Leciejewicz 1981). Zarówno na ziemi Obodryców jak i Wkrzan odbywały się zbrojne wyprawy. W 1147 miała miejsce wyprawa krzyżowa błogosławiona przez papieża, wspierana przez Bernarda z Clairvaux, a dowodzona przez Albrechta Niedźwiedzia i biskupa Anzelma (T. Silnicki 1960; M. Okoń 1981; G. Labuda 1999). W wyprawie tej brali udział biskupi i książęta niemieccy, wspierały ją posiłki czeskie, a także książę Mieszko III Stary z drużyną. W 1168 r. ruszyła wielka wyprawa — krucjata na Rugię pod wodzą biskupa Absalona z duńskiej diecezji Roskilde (T. Silnicki 1960). Prawdopodobnie około roku 1170 założono biskupstwo na wyspie Uznam. Okres jego funkcjonowania był bardzo krótki, a konsekwencje działania nikłe. Przypuszczalnie w wyniku silnej wyprawy Duńczyków w 1177 r. biskupstwo przeniesiono do Kamienia (W. Stępiński 1971).

Na południowym wybrzeżu Bałtyku obszarem objętym misjami i krucjatami były także tereny zamieszkiwane przez Prusów. Na swoich terenach Prusowie tworzyli specyficzną strukturę osadniczą o układach zamkniętych dla obcych, unikając z nimi ściślejszych kontaktów (J. Okulicz-Kozaryn, Ł. Okulicz-Kozaryn 1994). Drogi prowadziły działami granicznymi, a przejścia między nimi kontrolowane były przez zbrojne załogi grodów strażniczych. Główne szlaki nie docierały w głąb terytorium przebiegając na zewnątrz zespołów osadniczych. Do kontaktów z przybyszami dochodziło w miejscach

targowych, które jednocześnie skutecznie izolowały obcych od pozostałych terenów wspólnoty. Na straży dostępu obcych stały prawa Prusów, a wśród nich zasada: „Owemu zaś, który osadzony na skraju państwa (ziemi) dopuścił onych przybyszów aż do tego miejsca grożą śmiercią; pniąc się ze złości zapowiadają że dom jego spalą, dobytek rozdziela, żony i synów sprzedadzą” (K. Abgarowicz 1966, s. 140). Utrudniony dostęp i ograniczone kontakty nie oznaczają całkowitej izolacji Prusów. Obszar pobrzeża od VIII do połowy X wieku był strefą intensywnych kontaktów interregionalnych. W X wieku dochodziło do częstych najazdów ze strony ruskiej, a w XI wieku docierają tu łupieżcze wyprawy skandynawskich wikingów i władców duńskich. Na tereny zajęte przez Prusów na przełomie X/XI wieku docierają misje. Po nieudanej wyprawie św. Wojciecha powstaje ośrodek misyjny na czele którego staje Bruno z Kwerfurtu również zamordowany. Niepowodzeniem kończy się także roczny pobyt biskupa morawskiego Henryka Zdziaka (1141). Jedynie akcję Bolesława Krzywoustego można uznać za chwilowy sukces (Ł. Okulicz-Kozaryn 1997). Prawdopodobnie stałą akcją chrystianizacji terytorium Prusów podjęli dopiero cystersi z Lékna od około 1205 r. Misje rozpoczęte za opata Gotfryda kontynuował Chrystian — biskup Prus od 1216 r. (A. M. Wyrrwa 1998). Warto zauważyć, iż Sambia objęta biskupstwem została dopiero pod koniec XIII wieku.

W zdecydowanej większości odkrywane przez nas pochówki z cmentarzysk wcześnieśredniowiecznych pozostają anonimowe. Identyfikacja zmarłych osób za pomocą znalezionych w grobach przedmiotów jest trudna, a niekiedy może być myląca. Nie zawsze przedmioty w grobach stanowią jednoznacznie czytelny atrybut zajęć, funkcji czy też przynależności do danej grupy społecznej, nie muszą też być wyznacznikami płci. Zdecydowana większość zmarłych pochowana została na cmentarzyskach położonych na zewnątrz murów kościelnych, czy klasztornych. Ich identyfikacja z określonymi grupami społecznymi, „zawodowymi”, rodowymi nie musi w pełni odpowiadać naszym wyobrażeniom. Pochówki zlokalizowane w obrębie murów budowli sakralnych, najczęściej na podstawie określonych przedmiotów, często identyfikowane są z osobami duchownymi. Złożone wraz ze zmarłymi naczynia liturgiczne sugerują ich przynależność do wyższego duchowieństwa (H. Zoll-Adamikowa 1989–1990; E. Dąbrowska 1992; 1997; patrz też np. artykuły w: Historia t. 79). Jednak zarówno lokalizacja w obrębie kościoła, jak i wyposażenie grobowe nie zawsze muszą wiązać się z pochówkami osób duchownych. Zastanawiające jest, iż na podstawie dotychczasowych badań identyfikuje się jedynie pochówki wyższych duchownych. Obserwujemy natomiast niemal zupełny brak grobów które moglibyśmy przypisać niższemu duchowieństwu. Być może żyjący wśród społeczności lokalnej duchowni, ci zasymilowani z miejscowym społeczeństwem (między innymi posiadający rodzinę), zostali pochowani na lokalnych cmentarzach. Być może jednym z nich jest mężczyzna którego grób znaleziono na wspomnianym cmentarzysku w Dziekanowicach. Być może Ostrów Lednicki pełnił funkcję ośrodka kościelnego przez który przechodzili duchowni udający się na misje. Stąd nie tylko pochówek wspomnianego mężczyzny z grobu 17/98 — duchownego który był członkiem lokalnej społeczności, ale także dwie inne misy znalezione w rumowisku mostu zachodniego na dnie jeziora lednickiego. Być może odkryte dotąd groby z misami na obszarach leżących na wschód od linii Odry wskazują kierunek misji. Granica grobowych znalezisk mis wytyczona na linii Odry

może sugerować różne sposoby nawracania, czy nauczania Kościoła. Ziemie zaodrzańskie, gdzie jak dotąd brak mis w grobach, traktowane były jako terytorium macierzyste Cesarstwa i Kościoła. Na te obszary nowe prądy Kościoła mogły docierać za pomocą nieco innych metod, a przede wszystkim do innego kręgu odbiorców. Przebywający tu kler nie musiał asymilować się z lokalną społecznością (często wyrastał spośród niej). Natomiast na obszarze na wschód od Odry duchowni mieli za zadanie dotarcie do najniższych warstw społeczności. Żyli wśród nich, a umierając chowani byli na tych samych co oni cmentarzyskach. Być może misy znajdowane w większej ilości na cmentarzyskach Sambii, ale także w Kałdusie, Pokrzywnicy Wielkiej, na Pomorzu Zachodnim (zwłaszcza wzdłuż Odry — Wolin, Szczecin, Objezierze, Cedynia)<sup>3</sup> są świadectwem przygotowywania i organizowania misji. Sambia stała się przyczółkiem przed wyprawami w głąb Rusi oraz na terytorium Prusów. Pokrzywnica, a zwłaszcza Kałdus (gdzie niedawno odkryto fundamenty nieukończonego kościoła romańskiego<sup>4</sup>, a w jednym z grobów cmentarzyska także misę drewnianą okutą blachą brązową — naśladownictwo mis brązowych? (E. Kaszewska 1960)) mogły być ośrodkami skąd wyruszano na obszary zajmowane przez Prusów.

Interpretacji łączącej znaleziska mis z osobami duchownymi nie wykluczają zespoły grobowe gdzie występowały razem z uzbrojeniem (Barwino, Ciepłe, Czernsk, Sambia), czy też pierścieniami (Barwino — srebrny; Czernsk — złoty). Warto pamiętać, iż duchowni, w tym także biskupi, nie tylko brali udział w pokojowych wyprawach misyjnych, ale także często stawali na czele wypraw zbrojnych. W niektórych przypadkach znajdowane w grobach pierścienie mogą być wyróżnikiem osób duchownych. Wyruszając na misję duchowny pełnił rolę nie tylko krzewiciela nowej wiary, ale także propagatora nowych prądów kulturowych. A złożone w grobie przedmioty podkreślały prestiż, stanowisko i przynależność zmarłego do określonej grupy.

Na części omawianych mis widoczny jest ornament. Często przybiera on formę bardzo rozbudowaną — narracyjną i figuralną, ale występuje także w postaci zgeometryzowanej — symbolicznej. Sztuka wczesnego średniowiecza miała charakter religijny z wyraźnymi postawami estetyki. Zadaniem sztuki średniowiecza, obok użytkowej funkcji sprzętów artystycznych, była funkcja zarówno symboliczno-religijna jak i estetyczna (W. Tatarkiewicz 1988, s. 137). Zabiegano o piękno i podziwiano je. W sztuce średniowiecza obowiązywały zasady posługiwania się formami wyznaczonymi przez proste reguły liczbowe i geometryczne. Sztuka to nie tylko pokaz formy, ale zarazem encyklopedia wiedzy. Inspiratorem sztuki był także teolog. Sztuka przedstawia rzeczywistość — ludzi, zwierzęta często w świadomie zgeometryzowanych i zdeformowanych proporcjach, oddając tym symboliczny sposób myślenia (W. Tatarkiewicz 1988, s. 129 – 132).

W ornamencie widniejącym na misie z Dziekanowic można widzieć nie tylko motywy geometryczne, ale można spróbować odczytać je jako elementy symboliczne. Widniejący w dwóch fryzach symbol krzyża wpisanego w koło (ryc. 2) ma długotrwałą tradycję. Oznaczał on zdrowie i życie, był symbolem cyklu rocznego i zasadą biologiczną. W sztuce chrześcijańskiej łączy się z Chrystusem będącym Światłością i Odku-

<sup>3</sup> Misy ze Szczecina i Objezierza pochodzą z warstw osadniczych, por. przypis 2.

<sup>4</sup> Badania dra hab. Wojciecha Chudziaka.

pieniem, ale także symbolizuje jednowładztwo w świecie Boga. Widniejący między nim motyw ukośnego krzyża w sztuce chrześcijańskiej określany jest jako krzyż św. Andrzeja. Przypomina kształtem drzewo męki, na którym poniósł śmierć. Symbolizował m. in. drewna położone na ołtarzu ofiarnym. W znaku występującym w najniższym fryzie możemy dostrzec grecką literę  $\psi$  (psi). Współcześnie bardzo często interpretowana jest jako znak Ducha Świętego. Jednak można znak ten odbierać jako „krzyż drzewa życia”. Motyw ten bardzo często zastępowano stylizowanym motywem roślinnym łącząc z symbolem płodności i ofiarą życia Chrystusa dla nas — życiem Bożym (D. Forstner 1990, s. 13 – 15, 32 – 33). Tak więc widniejący na omawianej misie ornament można odbierać nie tylko jako zgeometryzowany motyw dekoracyjny. Liturgia mszy oraz obowiązująca podczas niej łacina dla większości nie były zrozumiałe. Zgromadzeni uczestniczyli we mszach poprzez reakcje na teatralne efekty rytu wzbogacające słowny (niezrozumiały) przekaz elementami wizualnymi. Recepcję nowej religii ułatwiała również sztuka. Być może ornament na misach brązowych był symbolicznym moralitetem, a umieszczone na powierzchni znaki miały służyć za podpowiedź i umożliwić wtajemniczonemu duchownemu nauczanie społeczności do której dotarł. Dobór słów i sposób przekazu musiał być adekwatny do poziomu słuchaczy. Jednocześnie ornament na misach przedstawiał system wartości i katalog cnót przypominając miejsce w społeczeństwie i hierarchii kościelnej.

Do grobu na cmentarzystku w Dziekanowicach misa złożona została niezwykle starannie. Została ustawiona tuż przy nodze zmarłego, na specjalnym podkładzie z kamienia, a dodatkowo owinięto ją w specjalną (?) tkaninę. Na misie położono przykrycie z drewna (?), a być może także niewielką sztywną tkaniną (wełna z łykiem). Na podstawie dotychczasowych analiz trudno zidentyfikować zawartość misy. Przeprowadzone analizy nie udzieliły jednoznacznej odpowiedzi (E. Bulska, 2000; M. Makohonienko, 2000)<sup>5</sup>. W świetle dotychczasowych danych trudno jednoznacznie określić praktyczną funkcję romańskich mis brązowych. Ich kształt, forma i ornament nawiązują do nieco młodszych mis znanych jako gemaliony. A te służyły jako zbiorniki wody święconej<sup>6</sup>. Być może misy romańskie pełniły rolę swoistych naczyń liturgicznych używanych podczas chrztu, bądź mszy? Niemniej wydaje się, że w grobie 17/98 na cmentarzystku w Dziekanowicach pochowano duchownego pełniącego służbę Bożą wśród społeczności rejonu lednickiego.

Omawiane misy należą do licznej kategorii przedmiotów pozyskanych podczas badań archeologicznych, którym staramy się przypisać konkretną, materialną, praktyczną funkcję. Jak zwykle brak źródeł pisanych nie pozwala na jednoznaczną interpretację, ale jednocześnie zmusza nas do ciągłego, dalszego poszukiwania.

<sup>5</sup> Analiza składu chemicznego misy wobec niewielkiej liczby publikowanych innych wyników nie pozwala na rozważania np. odnośnie potencjalnych ośrodków produkcji i na temat rozprzestrzeniania się gotowych wyrobów (patrz E. Pawlicka w tym tomie, a także: J. Antoniewicz 1951; J. Kramarek 1985).

<sup>6</sup> Do dziś misa taka funkcjonuje w Kościele Mariackim w Krakowie, a także jako misa chrzcielna w kościele w Olkuszu. Inny gemalion pochodzi z okolic Słupska (A. Chmielowska, T. Poklewski 1978), a ostatnio znaleziono kolejny podczas badań klasztoru w Bierzwniku — badania dr Barbary Stolpiak z UAM w Poznaniu.

## LITERATURA:

- Abgarowicz K.  
1966 Piśmiennictwo czasów Bolesława Chrobrego, Warszawa.
- Abraham W.  
1962 Organizacja Kościoła w Polsce do połowy wieku XII, Poznań.
- Antoniewicz J.  
1951 Zabytki wczesnośredniowieczne odkryte we wsi Pieńki — Grodzisko, pow. Łomża, Sp PMA, R. 4, s. 125 – 142.
- Boubrig J.  
1846 Erläuternde Bemerkungen ein zu Pöddes in Esthland ausgegrabens antikes Metallbecken betreffend, Verhandlungen der Gelehrten Esthnischen Gesellschaft zu Dorpat, Bd.1, H. 4, Dorpat.
- Brachmann H.  
1962 Zwei gravierte Metallschüsseln aus Dabrun, Kr. Wittenberg, Wissenschaftliche Zeitschrift der Martin-Luther-Universität Halle-Wittenberg, Ger. Sprachwiss XI, s. 1085 – 1090.
- Bulska E.  
2000 Wybrane metale wypełniska misy brązowej z grobu 17/98 — wynik oznaczeń SL 6, s. 205.
- Chmielowska A., Poklewski T.  
1978 Misa gotycka z okolic Słupska, PiM MAEŁ, SA 25, s. 87 – 94.
- Dąbrowska E.  
1992 „Groby uprzywilejowane” w Polsce średniowiecznej, [na marginesie artykułu Heleny Zoll-Adamikowej, Pochówki dostojników kościelnych i świeckich w Polsce wczesnośredniowiecznej, RH 55 – 56, 1989 – 1990, s. 33 – 70], RH 58, s. 87 – 92.  
1997 Średniowieczny ceremoniał pogrzebowy wyższego duchowieństwa polskiego — studium archeologiczno-historyczne, StŻ 36, s. 9 – 30.
- Długopolska L.  
1973, Zdobione misy romańskie z Pokrzywnicy Wielkiej, pow. Nidzica, WA 38, s. 325 – 328.
- Dohnal V.  
1977 – 1978 Die romanische Bronzeschale von Olomouc (Mähren, ČSSR), Die Kunde 28 – 29, s. 139 – 154.
- Dowiat J.  
1968 Historia kościoła katolickiego w Polsce (do połowy XV w.), Warszawa.
- Dziewulski W.  
1964 Postępy chrystianizacji i proces likwidacji pogaństwa w Polsce wczesnofeudalnej, Wrocław, Warszawa, Kraków.
- Eckerle K.  
1982 Eine mittelalterliche Bronzeschale aus Landenburg, Archäologische Nachrichten aus Baden 29, s. 32 – 35.
- Forstner D.  
1990 Świat symboliki chrześcijańskiej, Warszawa.
- Gąsowski J.  
1969 Materiały do osadnictwa wczesnośredniowiecznej Sandomierszczyzny, MW 6, s. 303 – 473.
- Gieysztor A.  
1988 Społeczeństwo i państwo pierwszych piastów wobec chrystianizacji, Nasza Przeszłość 69, Kraków, s. 11 – 22.
- Göttingische gelehrte Anzeigen,  
1819 s. 1585 – 1587.
- Grieg S.  
1967 Graverte bronseskåler fratidlig middelalder, Viking 31, s. 47 – 97.
- Grudziński T.  
1986 Bolesław Śmiały — Szczydry i Biskup Stanisław. Dzieje konfliktu, Warszawa.

- Guriewicz A.J.  
1992 *Kultura elitarna i kultura ludowa w średniowiecznej Europie*, [w:] *Biedni i bogaci*, Warszawa, s. 207 – 212.
- Historia, t. 79  
1997 *Śmierć w dawnej Europie. Zbiór studiów*, red. M. Derwich, Wrocław
- Jakovlev J., A.,  
1998 *Europäische Bronzeschalen des 11. – 13. Jahrhunderts aus Asien*, *Eurasia Antiqua* 4, Mainz, s. 473 – 482.
- Kaszewska E.  
1960 *Wczesnośredniowieczne cmentarzysko w Kaldusie pow. Chełmno (Badania 1957 r.)*, *PiMMAiE*, S.A. 5, s. 141 – 177.
- Keller J.  
1973 *Sobory wczesnego średniowiecza*, [w:] *Katolicyzm wczesnośredniowieczny*, red. J. Keller, Warszawa, s. 113 – 160.
- Kisa A.,  
1905 *Die gravierten Metallschüsseln des XI. bis XIII. Jahrhunderts*, *Zeitschrift für christliche Kunst*, Jhg. 18, Düsseldorf.
- Knorr T.H.A.  
1936 *Hacksilberfunde Hinterpommerns der Grenzmark und Neumark*, *Mannus* 28, s. 216 – 229.
- Kovács E.  
1960/1961 *Romanische gravierte Bronzeschalen in Ungarn*, *Acta Historiae Artium, Academiae Scientiarum hungaricae*, 7, s. 1 – 17
- Kramarek J.  
1985 *Brązowa misa romańska z Urazu w województwie wrocławskim*, *StŻ* 29, s. 67 – 93.
- Kulakov V., N.  
1990 *Drevnosti Prusov. VI – XIII w.* Moskwa.
- Kürbis B.  
1992 *Nauczanie małuczkich? O przesłaniu rękopisu z Wessobrunn*, [w:] *Biedni i bogaci*, Warszawa, s. 213 – 221.
- Labuda G.  
1998 *Słowiańszczyzna starożytna i wczesnośredniowieczna*, Poznań.
- Langenheim K.  
1933 *Spuren der Wikinger um Truso*, *Elbinger Jahrbuch* 11, s. 261 – 283
- Leciejewicz L.  
1981 *Główne problemy dziejów obodrzyckich*, [w:] *Słowiańszczyzna Połabska między Niemcami a Polską*, red. J. Strzelczyk, Poznań, s. 167 – 182.
- Le Goff J.  
1970 *Kultura średniowiecznej Europy*, Warszawa.
- Makohonienko M.  
2000 *Analiza palinologiczna zawartości ziemi z misy brązowej z wczesnośredniowiecznego cmentarzyska w Dziekanowicach*, stanowisko 22. SL 6, s. 207 – 212
- Michniewicz M.  
2000 *Omówienie wyników analizy botanicznej drewna z cmentarzyska wczesnośredniowiecznego w Dziekanowicach stan. 22, gm. Łubowo, woj. wielkopolskie, ze szczególnym uwzględnieniem grobu 17/98*. SL 6, s. 225 – 237
- Müller U.  
1998 *Gravierte Bronzeschalen im nördlichen Ostmitteleuropa, Struktur und Wandel im Früh- und Hochmittelalter: eine Bestandsaufnahme aktueller Forschungen zur Germania Slavica*, (Hg.) Christian Lübke, Stuttgart, s. 313 – 332.

- Okoń M.  
1981 Sieć kościelna na Ziemi Wkrzańskiej do początków XIV wieku, [w:] Słowiańszczyzna Połabska między Niemcami a Polską, red. J. Strzelczyk, Poznań, s. 238 – 244.
- Okulicz-Kozaryn Ł.  
1997 Dzieje Prusów, Wrocław.
- Okulicz-Kozaryn J.  
1994 Wyprawa św. Wojciecha do Prus. Realia archeologiczne i perspektywy badawcze, *Barbaricum* 3, s. 243 – 255.
- Okulicz-Kozaryn J., Okulicz-Kozaryn Ł.  
1994 Wyprawa Św. Wojciecha do Prus. Realia archeologiczne i perspektywy badawcze, *Barbaricum* 3, s. 243 – 255.
- Pawlicka E.  
2000 Wyniki analizy składu chemicznego misy brązowej nr inw. zab. 57/98 z cmentarzyska w Dziekanowicach, stanowisko 22. *SL* 6, s. 203.
- Poklewski T.  
1961 Misys brązowe z XI, XII i XIII wieku, *Acta UAL* 9.
- Porzeziński A.  
1992 Sprawozdanie z ratunkowych badań archeologicznych na wczesnośredniowiecznym cmentarzysku szkieletowym w Cedyni (stanowisko 2a), *MZP* 38, s. 203 – 245.
- Potkowski E.  
1973 Kościoły terytorialne i państwowe we wczesnym średniowieczu, [w:] *Katolicyzm wczesnośredniowieczny*, red. J. Keller, Warszawa, s. 9 – 110.
- Radojković B.  
1974 Romanska bronzana činija za srednjovekovne tvrdave Rasa, *Vesnik Vojni Muzej* 19 – 20, s. 27 – 32.
- Rauhutowa J.  
1972 Wczesnośredniowieczny grobowiec z XII w. z Czerska pod Warszawą, *AP* 17, s. 143 – 160.
- Rauhut L., Długopolska L.  
1971 Wczesnośredniowieczne cmentarzysko szkieletowe w obudowie kamiennej w Pokrzywnicy Wielkiej, pow. Nidzica, *WA* 36, s. 292 – 353.
- Richeter G.  
1951 Romanische Kleinbronzen in Stendal, *Alt-närkisches Museum Stendal, Jahresgabe für 1951*, Stendal, s. 25 – 35.
- Schimpff V.  
1981 Eine Hanseschüssel aus Turingen, *AuF* 26, s. 251 – 255.
- Sikorski A.  
2000 Wyniki analiz fragmentów tkanin z grobu 17/98 w Dziekanowicach, gm. Łubowo, woj. wielkopolskie, stan. 22. *SL* 6, s. 213 – 224
- Silnicki T.  
1960 Początki chrześcijaństwa i organizacji kościelnej na Pomorzu, [w:] *Z dziejów Kościoła w Polsce*, red. J. Silnicki, Wraszawa.
- Sokołowski M.  
1900 Misa brązowa z epoki romańskiej znaleziona w Dąbrowie koło Wielunia, *Sprawozdania Komisji do Badań Historii Sztuki w Polsce* 6, s. 1 – 9.
- Stępiński W.  
1971, Biskupstwo pomorskie w Uznamiu w XII wieku, *MZP* 17, s. 167 – 172.
- Strzelczyk J.  
1981 Problemy badań nad zachodnią peryferią osadnictwa słowiańskiego w Niemczech, [w:] *Słowiańszczyzna Połabska między Niemcami a Polską*, red. J. Strzelczyk, Poznań, s. 183 – 199.



Tatarkiewicz W.

1988 Historia estetyki, t. 2, Estetyka średniowiecza, Warszawa.

Weitzmann-Fiedler J.

1956 Romanische Bronzeschalen mit mythologischen Darstellungen ihre Beziehungen zur mittelalterlichen Schulliteratur und ihre Zweckbestimmung, Zeitschrift für Kunstwissenschaft 10, s. 109 – 152.

Wrześcińska A.

2000 Wczesnośredniowieczny pochówek szkieletowy z gróbu 17/98 z Dziekanowic, woj. wielkopolskie, gm. Lubowo, stanowisko 22. SL 6, s. 179 – 184.

Wrześcińska A., Wrześciński J.

2000 Grób z misą brązową z wczesnośredniowiecznego cmentarzyska w Dziekanowicach, stan. 22, WSA 5.

Wyrwa A. M.

1998 Opactwo cysterskie Łekno-Wągrowiec (1153 – 1835/36). Zarys dziejów, Poznań, Wągrowiec.

Zoll-Adamikowa H.

1989 – 1990, Pochówki dostojników kościelnych i świeckich w Polsce wczesnośredniowiecznej, RH 55 – 56, s. 33 – 70.

## DIE BRONZESCHÜSSEL AUS DEM GRÄBERFELD IN DZIEKANOWICE — INTERPRETATIONSVERSUCH

### Zusammenfassung

Die im Jahre 1998 während der Ausgrabungen auf dem frühmittelalterlichen Gräberfeld gefundene Bronzeschüssel gehört zur Gruppe von über 220 Funden, die aus den Gebieten des frühmittelalterlichen Europas bekannt sind. Sie trat im Grab (Nr. 17/98) eines Mannes, der im Alter *Adultus*, im ca. 25 – 30. Lebensjahr gestorben ist (A. Wrześcińska in diesem Band) auf. Die in der Achse Osten-Westen gelegene Grabgrube hatte die Form eines 220 cm langen und 70 – 80 cm breiten Rechteckes (Abb. 1). Der Tote wurde auf dem Rücken, in ausgestreckter Position bestattet, die Arme waren dem Körper entlang gelegt und der Schädel nach Osten gerichtet. Unter dem Skelett — über der Schulter, dem Becken und linken Bein befanden sich kleine Steine (3 – 5 cm Durchmesser). Bei dem rechten Unterschenkel des Mannes befand sich eine Schüssel aus Bronze, die auf einigen kleinen Steinen mit 2 – 3 cm Durchmesser gestellt wurde. Der Schüsselrand drückte direkt an das rechte Schienbein. Die aus einem Blechstück geschmiedete Schüssel hat einen leicht hohlgewölbten Boden, Außendurchmesser 24 cm und Tiefe 5 cm (Abb. 1). An die innere Oberfläche sind drei asymmetrisch angeordneten, dreieckigen „Flicken“ genietet, die die Schüssel verstärken. Auf der inneren Oberfläche der Schüssel und der „Flicken“ befindet sich ein schwach erkennbares geometrisches Ornament, das durch starkes Einstechen mittels Meißel ausgeführt wurde. Das Ornament bilden flache Einstiche, die in parallelen Doppellinien angeordnet wurden. Auf der Schüsseloberfläche ist das Ornament in drei regelmäßigen Friesen mit verschiedenen Motiven angeordnet (Abb. 2 und 3). In zwei höchst liegenden Streifen ist dieses Ornament ähnlich. Dort sind abwechselnd angeordnete, schräge Kreuze und ein in den Kreis eingeschriebenes Kreuz ersichtlich. Im niedrigsten Fries, beim Boden sind dagegen Zeichen erkennbar, die einem „Dreizack“ oder dem griechischen Buchstaben  $\psi$  ähnlich sind. Auf der Oberfläche einer der „Flicken“ ist ein deutlich ersichtliches Motiv der abwechselnden Linien erhalten (Abb. 2 und 4). Zusätzliche, schräge Zickzacklinien sind am nach außen geschwenkten Rand zu sehen. Die besprochene Schüssel lag verhältnismäßig flach (ca. 40 cm unter der gegenwärtigen Gebrauchsoberfläche), wodurch sie im Grab etwas geneigt stand. Eine so flache Lage bewirkte leichte Deformation der Schüssel. Infolge der starken Oxydierung ist das Ornament auf der gesamten Schüsseloberfläche und auf zwei sonstigen „Flicken“ nicht deutlich ersichtlich. Auf Grund ihrer Form und durch die geometrisierte Verzierung kann die betreffende Schüssel zum Typ V nach Klassifizierung von T. Poklewski, mit der als 11.-12. Jh. bestimmten Chronologie gezählt werden (T. Poklewski 1961).

Direkt am Schüsselrand lagen kleine, schwach erhaltene Fragmente des Kiefer-, Birken- und Tannenholzes sowie sehr kleine Gewebefetzen. Unter der Schüssel wurde ein Fragment des Eichenbrettes 9,3x5 cm gefunden, an das die Gewebefragmente mit Gesamtmaßen 16,4x10 cm drückten. Dieses Gewebe war aus

Schafwolle ausgeführt und befand sich zwischen dem Schüsselboden und dem darunter liegenden Brett. In den Fetzen aus dem oberen Schüsselrand wurden zwei verschiedene Gewebearten festgestellt. Die Struktur eines von ihnen, aus Wolle, knüpfte an das unter dem Boden gefundene Gewebe an und das zweite, auch aus Wolle, enthielt die Zumischung des Bastes (siehe A. Sikorski in diesem Band und M. Michniewicz in diesem Band).

Das Gebiet, auf dem solche Schüssel auftreten, umfaßt das Kontinentaleuropa und eine deutliche Anhäufung der gefundenen Schüssel ist der südlichen Küste des Baltischen Meers und der Nordsee entlang zu sehen (Abb. 5). Die Linie der Oder bestimmt die Grenze des Auftretens von Grabfunden — westlich von dieser Linie wurden bisher keine Schüssel in den Gräbern gefunden. Aus dem Gebiet des piastischen Polens sind bisher 32 Fundstellen bekannt, wovon 17 die Gräberfelder sind.

Der Gebrauch der Schüssel fällt auf den Zeitraum vom 11. – 13. Jh., auf die Zeit der Reformen, des Bekehrns und der Erneuerung in der damaligen Kirche. Auf einem großen Teil der Schüssel befindet sich ein Ornament und unter seinen einigen Kategorien sind die Figuralthematik mit reichem Erzählerinhalt sowie die Inskriptionen sehr oft vertreten. Die Fülle von diesen Ornamenten sowie die geometrisierten, symbolischen Zeichnungen richten unsere Interpretation auf die Erziehungsfunktionen. Der moralisierende Charakter dieser Ornamente läßt die Schüssel mit den näher unbestimmten Tätigkeiten im Rahmen der Bräuche der christlichen Religion zu verbinden. Vielleicht dienten die Schüssel den Geistlichen während des Lehrens der Religionsgrundsätze und halfen bei der Ausübung der Missionsfunktionen, beim Bekehren auf diesem Gebiet, auf welches die christliche Religion übergriff. Die Gebiete, auf den wir in den Grabkomplexen Schüssel finden, sind Missionsgebiete, Gebiete des Kampfes und der Penetration der Kirche. Vielleicht befand sich unter anderen die in Dziekanowice gefundene Schüssel im Grab eines Geistlichen, der den geistlichen Dienst bei der lokalen Gesellschaft ausübte.

#### ABBILDUNGEN

Abb. 1. Dziekanowice, Fst. 22. Grab 17/98. A — Grabgrundriß, B — Bronzeschüssel

Abb. 2. Dziekanowice, Fst. 22. Ornament auf der Bronzeschüssel aus dem Grab 17/98

Abb. 3. Dziekanowice, Fst. 22. Grab 17/98. Ornament auf der Schüsseloberfläche, festgestellt bei der Konservierung

Abb. 4. Dziekanowice, Fst. 22. Grab 17/98. Ornament auf der Oberfläche des „Flickens“, festgestellt bei der Konservierung

Abb. 5. Das Auftreten der Bronzeschüssel auf dem Gebiet Europas (nach T. Poklewski 1961 mit Ergänzungen des Verfassers). ● — gefundene Schüssel; ○ — nicht sichere Lokalisierung; ●→ — Lokalisierung außer dem in der Abbildung berücksichtigten Gebiet; D — Dziekanowice