

# Elżbieta Aranowska, Jolanta Rytel

---

## Struktura czynnikowa Kwestionariusza Agresji Bussa i Perry'ego (BPQA) w populacji polskiej

---

Studia Psychologica nr 12 (2), 135-151

---

2012

Artykuł został opracowany do udostępnienia w internecie przez Muzeum Historii Polski w ramach prac podejmowanych na rzecz zapewnienia otwartego, powszechnego i trwałego dostępu do polskiego dorobku naukowego i kulturalnego. Artykuł jest umieszczony w kolekcji cyfrowej [bazhum.muzhp.pl](http://bazhum.muzhp.pl), gromadzącej zawartość polskich czasopism humanistycznych i społecznych.

Tekst jest udostępniony do wykorzystania w ramach dozwolonego użytku.

ELŻBIETA ARANOWSKA<sup>1</sup>  
JOLANTA RYTEL<sup>2</sup>  
Instytut Psychologii  
Uniwersytet Kardynała Stefana Wyszyńskiego w Warszawie

## STRUKTURA CZYNNIKOWA KWESTIONARIUSZA AGRESJI BUSSAI PERRY'EGO (BPQA) W POPULACJI POLSKIEJ<sup>3</sup>

### Factorial structure of the Buss-Perry Aggression Questionnaire (BPQA) in Polish population

#### Abstract

Aggression can be evaluated in a variety of ways. Among the self-reported measures, the Buss-Durkee Hostility Inventory (Buss, Durkee, 1957) has been one of the most popular questionnaire. On the basis of this previous work, Buss and Perry proposed a psychometrically improved and updated measure of aggression: The Aggression Questionnaire (Buss, Perry, 1992). The Buss-Perry Aggression Questionnaire (BPQA) has quickly become the gold-standard for the measurement of aggression. The original version of the BPAQ contains 29 items and is designed to assess four dispositional components of aggression: Physical Aggression, Verbal Aggression, Anger, and Hostility. However, the BPAQ scale has been extensively validated, the validation focused, mainly, on samples of college students. In this study, exploratory and confirmatory models were evaluated among a sample of 3990 Polish participants (aged from 10 to 79 years). A 5-factor structure resulted in the exploratory analysis and 5-factor structure showed acceptable fits in confirmatory analyses. Implications and limitations of these solutions are discussed.

Key words: Buss-Perry Aggression Questionnaire (BPQA), aggression

<sup>1</sup> Adres do korespondencji: aranela@onet.pl

<sup>2</sup> Adres do korespondencji: j.rytel@uksw.edu.pl

<sup>3</sup> Autorki gorąco dziękują dr. Jackowi Morawskiemu (Instytut AMITY), w szczególności za udostępnienie danych z baz wyników testu Bussa-Perry'ego stanowiących podstawę niniejszego opracowania. Część podanych niżej wyników została przedstawiona w pracy Aranowska, E., Rytel, J. (2011). Psychometrical properties of The Buss-Perry Aggression Questionnaire. W: J. F. Terelak, Z. Majchrzyk (red.), *Psychology of aggression: Selected issues* (s. 217-243). Warszawa: Wydawnictwo UKSW.

### 1. KWESTIONARIUSZ AGRESJI ARNOLDA H. BUSSA I MARKA PERRY'EGO

Kwestionariusz Agresji (*Aggression Questionnaire*) Arnolda H. Bussa i Marka Perry'ego (1992) od ponad dwudziestu lat stanowi powszechnie wykorzystywane w badaniach nad agresywnością narzędzie diagnostyczne, odznaczające się klarownym modelem teoretycznym i doskonałymi własnościami psychometrycznymi (por. Eckhardt, Norlander, Deffenbacher, 2004). Powstał on na podstawie wcześniejszego kwestionariusza stworzonego przez Arnolda H. Bussa i Ann Durkee (1957), obejmującego siedem skonstruowanych *a priori* przez autorów skal, na które składały się: Atak (*Assault*), Agresja Pośrednia (*Indirect Aggression*), Drażliwość (*Irritability*), Negatywizm (*Negativism*), Uraza (*Resentment*), Podejrzliwość (*Suspicion*) i Agresja Werbalna (*Verbal Aggression*). Polska wersja tego kwestionariusza, zatytułowana „Nastroje i Humory”, zaadoptowana przez Choynowskiego, ukazała się w 1971 roku.

Jak wskazują Buss i Durkee (1957), źródła popularności ich narzędzia upatrywać należy właśnie w tym, że umożliwia ono diagnozowanie nie tylko ogólnej agresywności, ale także jej przejawów. Jednakże w kwestionariuszu wykorzystano binarny format odpowiedzi (prawda vs fałsz), konstrukcji jego skal nie poprzedzono analizą czynnikową, a niektóre z pozycji kwestionariusza – ze względu na swoją treść pasujące do więcej niż jednej skali – przyporządkowano do poszczególnych skal w sposób arbitralny. Zachowując podstawową zaletę narzędzia, jaką jest możliwość diagnozowania komponentów agresji, autorzy przystąpili do konstrukcji nowej wersji, spełniającej nowoczesne standardy psychometryczne.

Nowa wersja kwestionariusza (Buss, Perry, 1992) została opracowana na podstawie wstępnej puli 52 pozycji, zawierającej zarówno pozycje poprzedniego kwestionariusza, jak i pozycje nowe, ocenianych na pięciopunktowej skali (od 1 – „zupełnie do mnie nie pasuje” do 5 – „całkowicie do mnie pasuje”) przez 1253 studentów (641 kobiet i 612 mężczyzn). Większość badanych osób miała od 18 do 20 lat. Cała badana próba składała się z trzech prób, których liczebność wynosiła odpowiednio: 406, 448 i 399 osób. Macierz korelacji odpowiedzi otrzymanych z przebadania pierwszej z nich poddano eksploracyjnej analizie czynnikowej (EFA) przeprowadzonej metodą osi głównych (PAF – *Principal Axis Factoring*) z rotacją ukośną Oblimin, ponieważ oczekiwano skorelowania pomiędzy poszczególnymi składnikami agresji. Autorzy stworzyli pozycje dla sześciu zaplanowanych *a priori* składników agresji (agresji fizycznej, agresji słownej, gniewu, agresji pośredniej, urazy i podejrzliwości), jednakże wyodrębnione zostały cztery czynniki, określone jako Agresja Fizyczna (*Physical Aggression*) i Agresja Słowna (*Verbal Aggression*) reprezentujące składniki behawioralne konstruktów agresja, Gniew (*Anger*) stanowiący komponent afektywny oraz Wrogość (*Hostility*) będąca poznawczym składnikiem agresji. Rezultaty eksploracyjnych analiz czynnikowych przeprowadzonych na wynikach dwóch pozostałych próby potwierdziły stabilność otrzymanej struktury. Do ostatecznej wersji kwestionariusza – uwzględniając macierze ładunków czynnikowych wszystkich trzech przeprowadzonych analiz – konsekwentnie włączono tylko te pozycje, których ładunki czynnikowe dla czynnika macierzystego wynosiły

co najmniej 0,35, zaś dla pozostałych czynników były od tej wartości mniejsze we wszystkich trzech analizowanych macierzach. Okazało się, że pozycji spełniających to kryterium jest 29: dziewięć dla skali Agresji Fizycznej, pięć dla skali Agresji Słownej, siedem dla skali Gniewu i osiem dla skali Wrogości.

Na wynikach otrzymanych przez osoby wchodzące w skład drugiej z badanych prób przeprowadzona została konfirmacyjna analiza czynnikowa (CFA). Autorzy sformułowali trzy modele wyjaśniające otrzymane w analizie eksploracyjnej czteroczynnikowe rozwiązanie. Zgodnie z założeniami pierwszego modelu wszystkie pozycje testu tworzą jeden ogólny wymiar agresywności. Drugi model zakładał istnienie czterech skorelowanych ze sobą wymiarów agresywności, natomiast trzeci – czterech wymiarów skorelowanych ze sobą na tyle silnie, że tworzą one jeden wymiar ogólnej agresywności wyższego rzędu. Rezultaty analizy wykazały najgorsze dopasowanie pierwszego z modeli (wskaźnik dobroci dopasowania wyznaczony jako wartość testu chi-kwadrat dzielona przez liczbę stopni swobody był równy 2,27 i przekroczył wartość równą 2, co oznacza słabe dopasowanie), natomiast dwa pozostałe modele adekwatnie odzwierciedlały zgromadzone dane (wartości wskaźników dobroci dopasowania wynosiły dla nich odpowiednio 1,94 i 1,95). Autorzy wybrali model czterech komponentów agresji powiązanych czynnikiem ogólnej agresywności wyższego rzędu.

Analizę trafności narzędzia uzupełniono, wyznaczając jego korelacje z wynikami różnych skal osobowości i uzyskując między innymi pozytywne zależności pomiędzy wynikami wszystkich skal kwestionariusza a miarami impulsywności (od 0,28 do 0,46), asertywności (od 0,18 do 0,49) i rywalizacji (od 0,30 do 0,46), a także ocenami rówieśniczymi, które najsilniej wiązały się z wynikami otrzymanymi w skali Agresji Fizycznej.

Rzetelność poszczególnych skal (Agresja Fizyczna – 0,85, Agresja Słowna – 0,72, Gniew – 0,83, Wrogość – 0,77) i całego kwestionariusza (0,89) została oceniona za pomocą współczynnika zgodności wewnętrznej  $\alpha$ -Cronbacha. Natomiast jego stabilność oszacowano na próbie 372 osób, badanych dwukrotnie w odstępie dziewięciu tygodni, uzyskując zadowalające wartości współczynników korelacji, tak dla poszczególnych skal (Agresja Fizyczna – 0,80, Agresja Słowna – 0,76, Gniew – 0,72, Wrogość – 0,72), jak i dla całego narzędzia (0,80).

Ujawniono także różnice w poziomie agresywności ze względu na płeć. Dla ogólnego poziomu agresywności otrzymano efekt płci umiarkowanej wielkości (0,57). Mężczyźni charakteryzowali się większą niż kobiety agresją fizyczną oraz słowną, a także większą wrogością. Największy efekt płci uzyskano dla różnic w poziomie agresji fizycznej (0,89), dla agresji słownej był on umiarkowany (0,44), a dla wrogości – najmniejszy (0,19). Natomiast różnice wyników uzyskanych przez kobiety i mężczyzn w skali gniewu okazały się nieistotne statystycznie.

Warto zauważyć, że powstała kolejna wersja Kwestionariusza (Buss, Warren, 2000) obejmująca 34 pozycje. Nie zyskała jednak podobnej popularności co jej poprzedniczka. Kwestionariusz Agresji składający się z 29 pozycji nadal pozostaje najpowszechniej wykorzystywaną wersją Kwestionariusza.

## 2. BADANIA NAD STRUKTURĄ CZYNNIKOWĄ KWESTIONARIUSZA AGRESJI

Rezultaty prowadzonych w różnych krajach i kulturach badań nad własnościami psychometrycznymi Kwestionariusza Agresji generalnie potwierdzają czteroczynnikową strukturę kwestionariusza. Strukturę taką otrzymano w badaniach prowadzonych nad włoską adaptacją narzędzia, przeprowadzoną na próbach uczniów szkół średnich i studentów (Fossati, Maffei, Acquarini, Di Ceglie, 2003), a także w badaniach nad grecką (Tsorbatzoudis, 2006; Tsorbatzoudis, Travlos, Rodafinos, 2012) i arabską (Abd-El-Fattah, 2007) wersją kwestionariusza, którymi objęto uczniów szkół średnich. Wyniki części przeprowadzonych badań ujawniają jednakże pewne rozbieżności co do pozycji włączonych do poszczególnych skal i ich ładunków czynnikowych. Konfirmacyjna analiza czynnikowa przeprowadzona przez Harris (1995) na wynikach otrzymanych przez studentów kanadyjskich ujawniła, że lepsze dopasowanie modelu można uzyskać, usuwając ze skali Wrogości dwie pozycje, bardziej związane z podejrzliwością aniżeli wrogością. Dokonując walidacji narzędzia na próbie studentów holenderskich, Meesters, Muris, Bosma, Schouten i Beuving (1996) także uzyskali lepsze dopasowanie modelu po usunięciu dwóch wskazanych przez Harris (1995) pozycji i dodatkowo jeszcze jednej – ze skali Agresji Słownej. W badaniach nad hiszpańską wersją kwestionariusza (Santesteban, Alvarado, Recio, 2007) przeprowadzonych na próbach młodzieży w wieku 9-11 oraz 14-17 lat także zidentyfikowano trzy pozycje o niskich ładunkach czynnikowych, w tym jedną, już wskazywaną, zarówno w przypadku kanadyjskiej, jak i holenderskiej adaptacji narzędzia. Japońska (Nakano, 2001), podobnie jak węgierska (Gerevich, Bácskai, Pál, 2007), wersja narzędzia charakteryzowała się lepszymi własnościami psychometrycznymi po usunięciu dwóch – jedynych w kwestionariuszu – odwróconych pozycji. Natomiast w badaniach nad wersją turecką, przeprowadzonych na próbie dorosłych mężczyzn uzależnionych od substancji psychoaktywnych, usunięto jedną z odwróconych pozycji (Evren, Çınar, Güleç, Çelik, Evren, 2011).

W badaniach nad zgodnością struktury czynnikowej kwestionariusza (Vigil-Colet, Lorenzo-Sewa, Codorniu-Raga, Morales, 2005), w których wykorzystywano macierze ładunków czynnikowych pochodzące z oryginalnych badań Busa i Perry'ego oraz z badań nad adaptacją narzędzia prowadzonych w Japonii i Hiszpanii, uzyskano duże podobieństwo wszystkich porównywanych macierzy ładunków i otrzymano wzorce korelacji pomiędzy czynnikami podobne do uzyskanego dla próby konstrukcyjnej. Jednakże dla zachowania spójności struktury w zróżnicowanych językowo i kulturowo populacjach rekomendowano zredukowanie pozycji kwestionariusza do dwudziestu.

Bryant i Smith (2001) wskazując, że cztery powszechnie wyodrębniane w badaniach walidacyjnych czynniki wyjaśniają stosunkowo niewielką część wariacji wspólnej pozycji, opracowali skróconą formę Kwestionariusza Agresji, składającą się z dwunastu pozycji ocenianych na 6-punktowej skali. W badaniach nad chińską adaptacją kwestionariusza (Maxwell, 2007), obejmujących próbę 1219 studentów i absolwentów mieszkających w Hongkongu, w których wykorzystano obie wersje

– pełną i skróconą – bardziej adekwatne dopasowanie modelu czteroczynnikowego do danych otrzymano dla skróconej wersji kwestionariusza. Podobne rezultaty uzyskano również w badaniach nad strukturą czynnikową greckiej wersji kwestionariusza, którymi objęto trzy próby: osób dorosłych o średniej wieku około 50 lat, rekrutów w wieku 19-24 lata oraz osób uzależnionych od substancji psychoaktywnych w wieku 24-55 lat (Vitoratou, Ntzoufras, Smyrnis, Stefanis, 2009).

Nie powiodła się próba zreplikowania czteroczynnikowego modelu w populacji przestępców (Williams, Boyd, Cascardi, Poythress, 1996). Rezultaty confirmacyjnej analizy czynnikowej wykazały lepsze dopasowanie dla modelu dwóch czynników, z których pierwszy obejmował agresję fizyczną i gniew, drugi zaś składał się z agresji słownej i wrogości. Dla malajskiej wersji kwestionariusza, walidowanej na próbie więźniarek, uzyskano strukturę czteroczynnikową, jednakże niezgodny z oryginalnym rozkładem pozycji dla utworzonych czynników uniemożliwił identyfikację trzech z nich, poza czynnikiem agresji słownej (Mazlan, Ahmad, 2012). Badania nad adaptacją niemiecką (von Collani, Werner, 2005) również pozwoliły na wyodrębnienie czterech czynników, jednakże dla dwóch z nich trudno było uzyskać jednoznaczną interpretację, a przyporządkowanie pozycji do skal tylko częściowo odpowiadało oryginalnemu. W badaniach nad turecką wersją narzędzia, przeprowadzonych na próbie adolescentów, po usunięciu siedmiu pozycji kwestionariusza, otrzymano rozwiązanie trójczynnikowe, na które składały się gniew, wrogość oraz agresja psychiczna (Önen, 2009). Natomiast w badaniach prowadzonych nad hiszpańską adaptacją kwestionariusza (Garcia-León, Reyes, Vila, Pérez, Robles, Ramos, 2002) otrzymano dwie – powiązane z urazą i podejrzliwością – podskale dla skali Gniewu. W przypadku argentyńskiej wersji narzędzia (Reyna, Lello, Sanchez, Brussino, 2011), walidowanej na próbie adolescentów, za pomocą eksploracyjnej analizy czynnikowej nie udało się zreplikować czteroczynnikowego rozwiązania. Modelem lepiej dopasowanym okazał się model dwuczynnikowy: pierwszy czynnik utworzyły pozycje skal Agresji Fizycznej, Agresji Słownej i Gniewu, drugi zaś – pozycje skal Wrogości, Agresji Słownej i Gniewu. Rezultaty przeprowadzonej przez autorów confirmacyjnej analizy czynnikowej wykazały zadowalające dopasowanie trzech uwzględnionych w analizie modeli: rozwiązania dwuczynnikowego (dla 27 pozycji – dwie usunięto ze względu na niskie ładunki czynnikowe), oryginalnego rozwiązania czteroczynnikowego oraz skróconej wersji Kwestionariusza Agresji.

Dzięki uprzejmości Instytutu AMITY, który udostępnił autorkom wyniki badań przeprowadzonych Kwestionariuszem Agresji na próbie 4116 osób w wieku od 9 do 90 lat podjęto wysiłek oszacowania struktury agresywności w populacji polskiej. Uzyskane dane stanowią jedną z największych baz wyników zgromadzonych za pomocą Kwestionariusza Agresji, pomimo niedookreślenia jej reprezentatywności dla populacji generalnej. Można sądzić, że jest ona reprezentatywna dla interwautów, którzy przystępują do autodiagnozy.

### 3. METODA

Po wyeliminowaniu osób, których wyniki nasuwały przypuszczenie schematycznego bądź losowego odpowiadania (być może na skutek niecałkowitego rozumie-

nia treści pozycji) próbę walidacyjną stanowiły 3990 osoby w wieku od 10 do 79 lat, ze średnią wieku 26 lat (średnia wieku równa 26,03; odchylenie standardowe równe 11,66). Próbę tę można traktować jako próbę reprezentatywną dla populacji polskich kobiet, analizując udział w niej frakcji wiekowych kobiet, podobnie dla mężczyzn – uwzględniając frakcje wiekowe mężczyzn. Równocześnie, co ważne, badani reprezentują wszystkie regiony Polski. Generalnie w całej grupie badanych występuje przewaga osób młodych i kobiet. Grupę kobiet stanowi około 2,5 tys. osób,  $n_K = 2495$  (średnia wieku kobiet równa 27,82; odchylenie standardowe równe 11,74), zaś liczba mężczyzn to  $n_M = 1495$  (średnia wieku mężczyzn równa 23,05; odchylenie standardowe równe 10,91).

W celu oszacowania struktury agresywności w populacji polskiej na zgromadzonych danych przeprowadzono eksploracyjną analizę czynnikową (EFA) metodą osi głównych (PAF) z rotacją Oblimin. Następnie – opierając się na uzyskanym rozwiązaniu oraz dokonując analizy treściowej pozycji – skonstruowano model powiązań między zmiennymi latentnymi reprezentującymi konstrukty agresywności, który zweryfikowano za pomocą confirmacyjnej analizy czynnikowej (CFA). Na podstawie obu otrzymanych rozwiązań podjęto próbę stworzenia i zweryfikowania modelu semi-przyczynowo-skutkowego relacji pomiędzy zidentyfikowanymi wymiarami agresywności. Wykorzystano w tym celu metodę analizy układu równań strukturalnych (*Structural Equation Modeling – SEM*).

Struktura czynnikowa Kwestionariusza Agresji: wyniki eksploracyjnej analizy czynnikowej

Wzorem twórców testu do badania trafności zastosowano eksploracyjną analizę czynnikową (PAF) z rotacją Oblimin (por. np. Aranowska, 1996) ze względu na silne związki podskal z wynikiem ogólnym testu (por. ostatnia kolumna tabeli 1). Przy takich relacjach sensownym rozwiązaniem czynnikowym jest rozwiązanie ukośne, zgodne z konkluzjami teoretycznymi Bussa i Perry'ego (1992).

Tabela 1. Wartości współczynników korelacji r-Pearsona pomiędzy skalami Kwestionariusza Agresji (AQ) dla osób w wieku 10-79 lat (n = 3990)

Nazwa skali	AG. FIZ.	AG. SŁ.	GNIEW	WROG.	AQ
<b>A. FIZYCZNA</b>	(,76)	,491	,515	,428	,820
<b>A. SŁOWNA</b>		(,62)	,545	,446	,728
<b>GNIEW</b>			(,60)	,527	,808
<b>WROGOŚĆ</b>				(,76)	,773
<b>WYNIK OG.</b>					(,87)

Wszystkie korelacje istotne przy  $p < ,001$  (jednostronnie)

Na przekątnej (w nawiasach) podana została ocena rzetelności skal – wartości współczynników zgodności wewnętrznej  $\alpha$ -Cronbacha.

Rozwiązań poszukiwano przy założeniu wysokiej skośności czynników, czyli przy wartości parametru delta równej +0,4. Przy niższych wartościach tego parametru, zarówno standaryzowane wartości współrzędnych pozycji na odtworzonych wymiarach (w macierzy modelowej, ang. *Pattern*), jak i korelacje pytań z wymiarami (w macierzy strukturalnej, ang. *Structure*) były małymi i przeciętnymi liczbami różniącymi się znacznie w obydwu macierzach, tzn. nie odtwarzającymi tego samego porządku siły związku pozycji z czynnikami (tego samego wzorca struktury podobieństwa), a zatem nie dającymi możliwości zaakceptowania uzyskanego rozwiązania.

W tabeli 2 przedstawiono współrzędne pozycji na czynnikach ukośnych, natomiast w tabeli 3 – wartości korelacji między wygenerowanymi czynnikami. Interpretując uzyskane rozwiązanie, wzięto pod uwagę wartości współrzędnych nie mniejsze niż wartość bezwzględna wynosząca 0,30 (pamiętając, że w rozwiązaniach ukośnych współrzędne bywają nieco niższe od wartości korelacji), jednak dla celów poglądowych w tabeli 2 pokazano współrzędne wyższe, bądź równe 0,20.

Tabela 2. Macierz współrzędnych pozycji w przestrzeni czynników ukośnych (n = 3990)

Pozycja	CZYNNIK					
	1 GNIEW	2 AGR. FIZ.	3	4 AGR. SI.	5 WROG. 1	6 WROG. 2
P.1	,530					
P.2		-,446		,252		
P.3						-,743
P.4				,514		
P.5	,307	-,340				
P.6	,545					
P.7	,408					
P.8	,217	-,553		-,204		
P.9	-,430					
P.10						-,703
P.11	,273	-,253			,240	-,313
P.12	,439					
P.13		-,831				
P.14	,209	-,255		,436		
P.15					-,367	
P.16		,463				
P.17					-,740	
P.18	,510				-,238	
P.19	,255				-,453	



P.20				-,654
P.21			,225	-,308
P.22	-,200	-,748	,231	
P.23	,373			-,384
P.24				-,736
P.25		-,744	-,219	
P.26			-,335	-,399
P.27	,542		-,396	
P.28	,545			-,269
P.29		-,569	-,324	

Pierwszą konkluzją wydaje się być odmiennosc kolejności odtworzonych wymiarów agresywności wobec wielu rozwiązań przytoczonych wyżej. Najsilniejszym wymiarem jest Gniew ( $\lambda = 5,5$ ), drugim – Agresja Fizyczna ( $\lambda = 5,3$ ), następnie Wrogość typu 1 ( $\lambda = 5,0$ ), Wrogość typu 2 ( $\lambda = 3,8$ ) oraz rozłożona na bardzo słabe dwa wymiary Agresja Słowna ( $\lambda = 1,1$ ). Czynniki Gniew silnie nasycony jest sześcioma (pozycje: 1, 9, 12, 18, 23 i 28) z siedmiu pozycji stanowiących – według autorów testu – tę skalę, natomiast jedna pozycja (19) wysyca czynnik Wrogość typu 1 (por. wagi czynnika pierwszego w tabeli 2). Agresja Fizyczna silnie nasycona jest ośmioma z dziewięciu pozycji (pozycje: 2, 5, 8, 13, 16, 22, 25 i 29), jedna pozycja (11) skorelowana jest ze słabszym wymiarem Wrogości 2. Wrogość typu 1 – zinterpretowana jako uraza i zazdrość – silnie nasycona jest pięcioma pozycjami (15, 17, 20, 24 i 26) z ośmiu. Natomiast Wrogość typu 2 – zinterpretowana jako podejrzliwość wobec życzliwości okazywanej przez innych – silnie koreluje z dwoma pozycjami (3 i 10) z ośmiu. Pozostała, siódma pozycja Skali Wrogości przeciętnie koreluje z pierwszym czynnikiem, czyli Gniewem. Czynniki czwarty koreluje wysoko zaledwie z dwoma (4 i 14) pozycjami z pięciu skali Agresji Słownej. Natomiast czynnik trzeci – w zasadzie nieinterpretowalny:  $\lambda < 1$  – nasycony byłby jedną pozycją (27) ze skali Agresji Słownej, gdyby nie fakt, iż pozycja ta z większą współrzędną reprezentuje czynnik Gniewu.

Wszystkie wymiary razem wyjaśniają 40,1 % zmienności pozycji i jest to wynik porównywalny z rezultatami analiz czynnikowych dla innych populacji, np. w badaniach niemieckich (von Collani, Werner, 2005) uzyskano podobny procent wyjaśnionej zmienności (44,5%), a gniew odtworzył się jako pierwszy, najsilniejszy wymiar.

Tabela 3. Macierz korelacji czynników ukośnych (n = 3990)

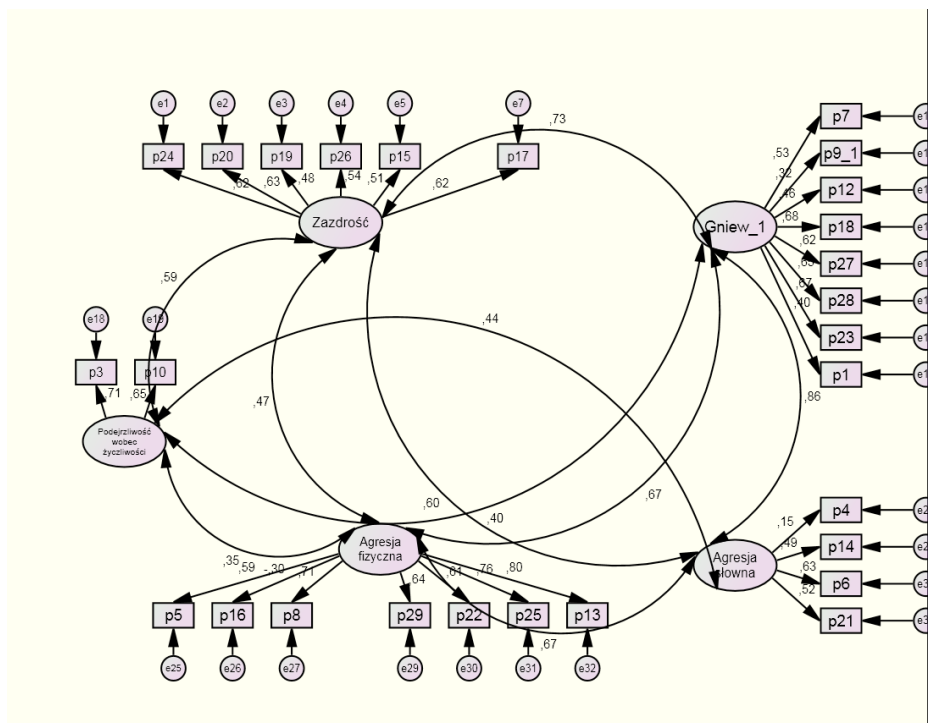
CZYNNIK	1	2	3	4	5	6
1	1,000	-,631	-,127		-,601	-,456
2		1,000	,154		,448	,462
3			1,000	,111	,231	,313
4				1,000		-,169
5					1,000	,673
6						1,000

W tabeli zamieszczone zostały wartości współczynników korelacji  $\geq ,10$ .

Obserwując wartości współczynników korelacji zamieszczone w tabeli 3 widać, że stosunkowo silne związki tworzą czynniki: Gniew (czynnik 1), Agresja Fizyczna (2), Wrogość typu 1 (6) i Wrogość typu 2 (5) o wartościach korelacji rzędu 0,60 i powyżej. Agresja Słowna (4) w zasadzie nie jest powiązana z pozostałymi czynnikami. Ze względu na słabość rozwiązania nie interpretuje się merytorycznie tego czynnika. Należy sądzić, że Agresja Słowna nie odtworzyła się w zadowalający sposób. Ważną implikacją z tych badań wydaje się ujawnienie bogatszej, bardziej szczegółowej niż oryginalna struktury czynnikowej kwestionariusza dla populacji polskiej. Dla konstruktów wrogość odtworzyły się dwa typy: aspekt wrogości interpretowany jako uraza i zazdrość oraz aspekt określony jako podejrzliwość wobec życzliwości innych osób. W przypadku agresji słownej trudno powiedzieć o pożądanej identyfikacji konstruktów.

#### Struktura czynnikowa Kwestionariusza Agresji: wyniki confirmacyjnej analizy czynnikowej

Dalsze analizy przeprowadzono dla modelu wynikającego z rozwiązania otrzymanego z zastosowania eksploracyjnej analizy czynnikowej (przedstawionego wyżej). Rozwiązanie to odbiega od rozwiązania w postaci czteroczynnikowej struktury agresywności przedstawionego przez autorów. Na rysunku 1 zilustrowano graficznie układ relacji dla wprowadzonych zmiennych latentnych i odpowiadających im zmiennych obserwowalnych oraz przypisano pojedynczym ścieżkom wartości odpowiednich miar związku otrzymanych po zastosowaniu confirmacyjnej analizy czynnikowej (CFA). Spośród wielu miar dopasowania modelu wybrano pięć z nich: wartość statystyki  $\chi^2$  oraz  $\chi^2/df$  – ilorazu statystyki  $\chi^2$  i liczby stopni swobody, pierwiastka średniokwadratowego błędu aproksymacji (*Root Mean Square Error of Approximation – RMSEA*), wskaźnika względnego dopasowania (*Comparative Fit Index – CFI*) i znormalizowanego wskaźnika dopasowania (*Normed Fit Index – NFI*). Miary służące do oceny dopasowania modelu do danych przyjęły akceptowalne wartości. I tak choć wartość:  $\chi^2(314) = 4668,4$ ;  $p < 0,0005$  i  $\chi^2/df = 14,87$  są zdecydowanie za wysokie, by przyjąć dopasowanie modelu za wystarczające, to zadawalająca jest wartość  $RMSEA = 0,059$  (mniejsza od 0,07), natomiast  $CFI = 0,858$  oraz  $NFI = 0,849$  są na granicy akceptowalności.



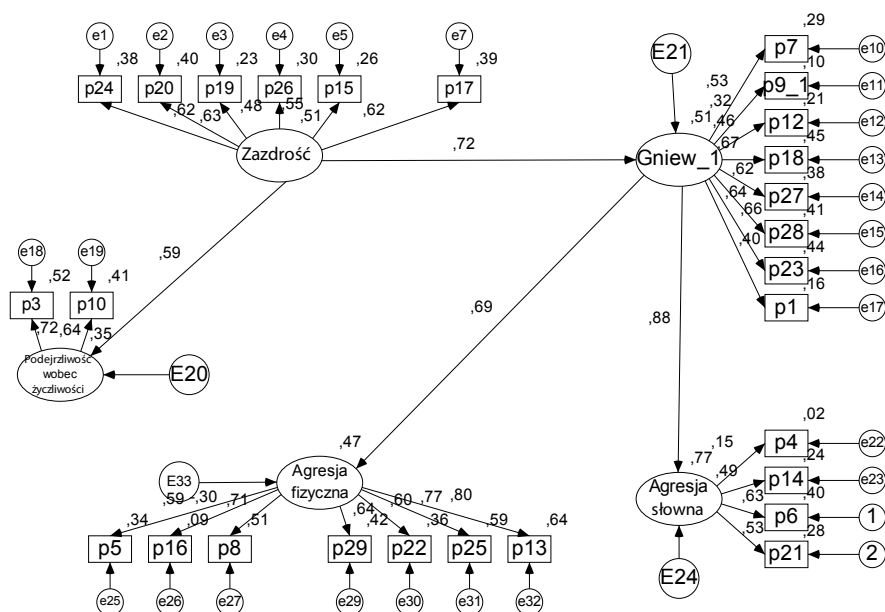
Rys.1. Konfirmacyjna analiza czynnikowa (CFA) – Macierz powiązań czynników zidentyfikowanych na podstawie eksploracyjnej analizy czynnikowej (EFA) przy uwzględnieniu 27 pozycji (bez pozycji 2 i 11 wyeliminowanych ze względu na ich niezadowalające związki z analizowanymi konstruktami). Konstruktor uraza i zazdrość oznaczony został na rysunku jako zazdrość.

Struktura czynnikowa Kwestionariusza Agresji: wyniki analizy układu równań strukturalnych

Kolejnym modelem, poddanym weryfikacji poprzez wykorzystanie metody służącej do rozwiązywania układu równań strukturalnych (*Structural Equation Modeling – SEM*) utworzonych na podstawie analizy treściowej przedstawionych wyżej obydwu rozwiązań (zarówno EFA, jak i CFA), jest model zilustrowany na rysunku 2. Eksploracyjna analiza czynnikowa (EFA) służyła głównie do sprawdzenia, czy pozycje w skalach są ze sobą powiązane oraz jakie tworzą wymiary, gdyż „podstawowym celem EFA jest ujawnianie ukrytych źródeł kowariancji (korelacji) między pozycjami testowymi” (Konarski, 2009, s. 187). Celem konfirmacyjnej analizy czynnikowej (CFA) było zweryfikowanie trafności przewidzianych *a priori* związków pomiędzy zidentyfikowanymi w poprzedniej analizie ukrytymi wymiarami agresywności. Wyniki eksploracyjnej analizy czynnikowej (EFA) – pokazujące współwystępowanie obserwowalnych reakcji na pozycje (współwystępowanie zachowań badanych) – służą do celów czysto opisowych, ujawniając, że dane są

od siebie zależne. Jednakże nie pokazują merytorycznych reguł tej zależności, czyli nie opisują danych na poziomie treści. W tzw. modelu pomiarowym (CFA) z cechą latentną wiążą się pozycje o treści wysycającej (na podstawie teorii) pojęcie, które jest jej (cechy) znaczeniem.

Hipotetyczny graf, ilustrujący sieć powiązań zmiennych latentnych, reprezentuje kierunkowy teoretyczny model semi-przyczynowo-skutkowy, nie zawierający wszystkich możliwych relacji uwzględnionych w tzw. modelu pomiarowym (CFA), a tylko te, które są konieczne dla uzyskania modelu optymalnie dopasowanego do danych (patrz rys. 2).



Rys. 2. Model agresywności z szacunkami parametrów po zastosowaniu procedury SEM przy uwzględnieniu 27 pozycji (bez pozycji 2 i 11 wyeliminowanych ze względu na ich niezadowalające związki z analizowanymi konstruktami). Konstrukty uraza i zazdrość oznaczony został na rysunku jako zazdrość.

Podobnie jak wyżej, trzy istotne miary służące do oceny dopasowania modelu do danych: RMSEA, CFI i NFI przyjęły łącznie akceptowalne wartości. Wartości statystyki  $\chi^2(320) = 4752,8$ ;  $p < 0,0005$  i  $\chi^2/df = 14,85$  są oczywiście zbyt wysokie. RMSEA przyjęła zadowalającą wartość równą 0,059, natomiast wartości wskaźników CFI = 0,855 i NFI = 0,846 są nieco zbyt niskie, ale akceptowalne. Porównując charakterystyki formalne obydwu modeli, czyli wartości miar dopasowania, widać, że – zgodnie z zasadami zachowania się tych miar – wartość statystyki  $\chi^2$  mode-

lu kierunkowego wzrosła, ale nieznacznie. Natomiast wartości pozostałych współczynników praktycznie nie uległy zmianie. Oznacza to, że ścieżki, które uległy redukcji (por. rys. 1 i 2) nie przyczyniły się do otrzymania modelu gorzej dopasowanego do danych, a zatem nie wyjaśniały istotnej części zmienności i kowariancji wprowadzonych do modelu zmiennych. Z formalnego punktu widzenia każda dwukierunkowa ścieżka (powiązanie) cech latentnych (przedstawiona na rys. 1) reprezentuje złożenie dwóch jednokierunkowych relacji (o charakterze funkcjonalnym, a niekoniecznie przyczynowym) zachodzących między parą konkretnych konstruktorów, np.: symetryczny związek urazu i zazdrości z gniewem przyjmuje wartość równą 0,73 (por. rys. 1), natomiast związek niesymetryczny wyrażający kierunkową relację urazu i zazdrości z gniewem (por. rys. 2) jest niemal tej samej wielkości i wynosi 0,72. Oznacza to, że kierunkowy związek gniewu z urazą i zazdrością najprawdopodobniej jest bardzo mały i w porównaniu z relacją w przeciwnym kierunku – nieznaczący.

Uznając, że model jest wystarczająco dopasowany do danych widać, że uraza i zazdrość, początkowy komponent poznawczy agresywności w modelu, wywołuje efekt bezpośredni na podejrzliwość będącą również składnikiem poznawczym oraz na gniew stanowiący komponent afektywny agresywności. Równocześnie uraza i zazdrość wywołuje efekt pośredni (poprzez gniew) na agresję fizyczną i agresję słowną, które stanowią behawioralne składniki agresywności. Wyniki te częściowo są zgodne z sugestią Tucholskiej (1998), która tylko na podstawie analizy wartości całkowitych współczynników korelacji dla par skal (gniew i agresja fizyczna –  $r = 0,57$  oraz gniew i agresja słowna –  $r = 0,48$ ) przypuszcza, że gniew jest „katalizatorem” zachowań agresywnych. Niezgodne są one o tyle, że jeden z dwu ważnych aspektów wrogości (których – na bazie wyników przedstawionych wyżej – nie da się złożyć w jedno pojęcie w populacji polskiej), uraza i zazdrość wydaje się stanowić pierwotną przesłankę agresywności.

#### 4. DYSKUSJA

W populacji polskiej uzyskano nieco inną strukturę czynnikową Kwestionariusza Agresji. Dla osób badanych (w wieku 10-79 lat) skala Gniewu, Wrogości i Agresji Słownej nie odtworzyły się w zadawalający sposób, a czynnikiem dominującym okazał się konstrukt Gniewu (por. wyniki EFA). Podobny rezultat otrzymano dla niemieckiej adaptacji kwestionariusza (von Collani, Werner, 2005). Mimo że znaczną część badanej próby stanowiły osoby w wieku niższym niż 30 lat. W większości z przytaczanych wyżej badań nie wspomina się o kontroli wieku, może właśnie dlatego nie znaleziono podobnego efektu w innych populacjach.

Struktura czynnikowa agresywności w populacji polskiej okazała się bardziej złożona. Sugeruje to potrzebę powrotu do przynajmniej dwu z wcześniejszych wskaźników wrogości: urazu (czy zazdrości) i podejrzliwości. Warto pamiętać, że pierwotnym zamiarem autorów było zoperacjonalizowanie sześciu komponentów agresywności. Do celów diagnostycznych bardziej przydatne wydaje się narzędzie umożliwiający różnicowanie wielu różnych składowych złożonego konstruktów, jakim jest agresywność. Przykładem takiego narzędzia może być opracowany przez

Choynowskiego (2008) 13-skalowy kwestionariusz walidowany na populacji meksykańskiej.

Rozważając najważniejsze wyniki analiz, czyli wyniki metody SEM zilustrowane na rysunku 2, powstaje pytanie o to, na ile kolejność i kierunki relacji w modelu wspiera jakaś teoria substancywna agresywności (opisująca i wyjaśniająca rzeczywistość istniejące mechanizmy i powiązania faktycznych zachowań). Wtedy zaproponowany model można byłoby traktować jako model przyczynowo-skutkowy zachowań agresywnych. W obecnej postaci można traktować go jako empiryczny model deskryptywny. Schemat: Poznanie → Afekt → Zachowanie jest jednym z możliwych stanowisk w kwestii oceny poznawczej przy podejmowania działań (por. np. Doliński, 2001) i stanowił założenie przyjęte przy konstrukcji weryfikowanego modelu. Po potwierdzeniu go, sprawdzone zostały konkurencyjne modele relacyjne, z których żaden nie uzyskał poziomu akceptowalności. Czy znaczy to, że weryfikowany model mający charakter modelu eksploracyjnego może przyczynić się do bardziej precyzyjnej konceptualizacji pojęcia agresywności?

Jako model eksploracyjny, najprawdopodobniej aktualnie nie ma on charakteru uniwersalnego. Składa się na to dodatkowo fakt, że jak wynika z analiz danych z badań innych populacji (częściowo przywołanych wyżej) – nawet jeśli stosowało się w nich analizy modeli SEM – wprowadzano cztery główne konstrukty agresywności zaproponowane przez Bussa i Perry'ego (1992), a nie pięć, tak jak wyżej. Równocześnie w innych ujęciach agresywności istnieją bardziej szczegółowe rozważania nad samym pojęciem, np. koncepcja Choynowskiego (2008), bazująca na znacznie większej liczbie dymensji (13). Zagadnienie to dodatkowo wiąże się z liczbą pozycji omawianego kwestionariusza. Jak widać na rysunku 2, nie wszystkie wartości miar ustalających stopień wyjaśnienia pozycji przez konstrukt są dostatecznie wysokie. Powstaje pytanie o możliwość modyfikacji Kwestionariusza Agresji przy jego adaptacji (np. zastąpienie niektórych pytań innymi, zwiększenie liczby pytań, zmniejszenie etc.). Czy taki sam model teoretyczny będzie właściwy dla nowych wyników (z nowych badań)?

Ostatnie pytanie porusza ważny problem stabilności wprowadzonej do modelu struktury, np.: wyższy poziom agresji fizycznej mężczyzn stanowi rezultat dobrze potwierdzony w badaniach różnych populacji (por. Rytel, 2011). Także i dla danych z badań, dla których skonstruowano model agresywności, największy efekt płci wystąpił dla skali Agresji Fizycznej, natomiast słaby – dla skali Agresji Słownej. Agresja Słowna mężczyzn była większa niż kobiet. Choć uzyskany dla skali Wrogości (jeszcze bez podziału na dwie dymensje) efekt płci był niewielki, większą wrogością odznaczały się kobiety (Aranowska, Rytel, 2011). Efekt zwiększonej wrogości polskich kobiet w porównaniu z wrogością mężczyzn wymaga oczywiście dalszych badań. Być może analizy szczegółowych składowych tego konstrukt (przynajmniej dwu, zazdrości i podejrliwości) rzuca nowe światło na tą różnicę. W populacji węgierskiej (Gerevich, Bácskai, Pál, 2007) efekt ten nie wystąpił (brak istotnych statystycznie różnic pomiędzy średnimi kobiet i mężczyzn w skali Wrogości), jednak podobna – choć nieistotna statystycznie – tendencja ujawniała się w populacji niemieckiej (von Collani, Werner, 2005). Istotna statystycznie – choć zupełnie nieważna z praktycznego punktu widzenia (por. Thompson, 2002)

– okazała się różnica pomiędzy przeciętnymi wartościami kobiet i mężczyzn w skali Gniewu. Podobny rezultat otrzymano w badaniach prowadzonych w Niemczech (von Collani, Werner, 2005), w których także przeciętny poziom Gniewu dla kobiet był wyższy niż dla mężczyzn.

To, czy powyższe konkluzje oznaczają niestabilność struktury czynnikowej agresywności, czy zaledwie zróżnicowaną w trakcie rozwoju osobniczego ważność jej wymiary, wymaga dalszych badań. Zwłaszcza w świetle dodatkowo zaobserwowanych zależności komponentów agresywności z wiekiem, objęcie analizą porównawczą w zakresie struktury czynnikowej agresywności różnych grup wiekowych wydaje się szczególnie ważne. Wartości współczynników korelacji między skalami Kwestionariusza Agresji i wiekiem dla wszystkich badanych osób z populacji polskiej, choć istotnie statystycznie, są ujemne i stosunkowo słabe, przyjmując wartości mniejsze od  $|0,29|$ . Podobnie wygląda nasilenie związków skal Kwestionariusza Agresji z wiekiem w grupie kobiet i mężczyzn. Wartości współczynników korelacji otrzymanych w obu grupach nie przekraczają  $|0,25|$  (Aranowska, Rytel, 2011). Widać zatem, że bezzasadne jest traktowanie wieku jako zmiennej wchodzącej w relacje z wymiarami agresywności w sposób liniowy. W konsekwencji pojawiają się dwa ważne pytania. Po pierwsze, jaki jest charakter tego związku (jeśli związek taki w ogóle występuje), po drugie, gdyby – co wydaje się konieczne – proponowane analizy prowadzić dla różnych przedziałów wiekowych, to jakie powinny być te przedziały. Aktualnie jedynymi przesłankami wydają się być przesłanki teoretyczne wynikające z ogólnej teorii rozwoju, co znalazło odzwierciedlenie w porównaniach poziomu agresywności kobiet i mężczyzn w różnym wieku przeprowadzonych przez Rytel (2011).

Z punktu widzenia rezultatów zaprezentowanych analiz pojawia wyjątkowej wagi problem związany z walidacją narzędzia. Czy przeprowadzanie walidacji Kwestionariusza Agresji na reprezentatywnej dla całej populacji próbie jest zasadne? Przyjmując, że struktura i natężenie agresywności przekształca się dynamicznie na przestrzeni życia jednostki, a płeć stanowi moderator natężenia przynajmniej jednego z jej komponentów, odpowiedź jest negatywna. W konsekwencji niezbędna staje się identyfikacja innych potencjalnych moderatorów poziomu agresji oraz prowadzenie badań na grupach zróżnicowanych ze względu na wiek i płeć. Tym samym wyznaczenie np. norm dla całej populacji, bez uwzględnienia płci i wieku, jest niepoprawne metodologicznie.

Badania nad charakterystyką psychometryczną kwestionariusza prowadzone są niemal od momentu jego powstania. Chociaż własności psychometryczne Kwestionariusza Agresji były i nadal są przedmiotem zainteresowania badaczy, walidacja dotyczy stosunkowo wąsko określonych populacji i opiera się przede wszystkim na próbach studentów. Do wyjątków należą na przykład badania prowadzone na próbach, w których wiek osób badanych przekracza 55 lat. Brak rezultatów analiz w grupach o różnej płci, nadto zróżnicowanych wiekowo uniemożliwia dokonywanie porównań struktury kwestionariusza.

Tym, co dodatkowo ogranicza możliwość prowadzenia takich porównań jest nieadekwatność metodologiczna stosowana przy analizie danych, głównie dotycząca generowania wymiarów struktury agresywności. Mimo iż twórcy koncepcji zakła-

dali związki między komponentami konstruktów, część badaczy wykorzystuje metody prowadzące do wymiarów ortogonalnych, a nawet ucieka się do stosowania metod nie prowadzących do ujawniania dymensji traktowanych w nauce jako czynniki, ale zaledwie – jako ich wcześniejszą formę przejściową, czyli główne składowe (por. np. Fabrigar i inni, 1999).

#### Załącznik

#### **KWESTIONARIUSZ AGRESJI BUSS-PERRY (Wersja Amity)**

Kwestionariusz może być używany do celów badawczych z powołaniem się na źródło i wersję bez uzyskiwania zgody. Użycie w innym celu wymaga pisemnej zgody Instytutu Amity.

Niektórzy z moich kolegów uważają, że jestem „w gorącej wodzie kąpany”.	A
Gdybym musiał użyć przemocy, żeby chronić moje prawa – zrobię to.	PA
Kiedy ludzie są dla mnie szczególnie mili – zastanawiam się, czego ode mnie chcą.	H
Mówię otwarcie moim przyjaciółom, jeżeli nie zgadzam się z nimi.	VA
Czasem bywam tak rozdrażniony, że niszczyć jakieś rzeczy.	PA
Kiedy inni nie zgadzają się ze mną, nie mogę się powstrzymać, aby się nie posprzeczać. .	VA
Nie wiem, dlaczego czasem jestem tak bardzo zawzięty.	H
Bywają chwile, że nie potrafię zapanować nad chęcią, żeby kogoś nie uderzyć.	PA
Jestem osobą bardzo zrównoważoną.	A
Jestem podejrzliwy wobec obcych, którzy zachowują się bardzo przyjaźnie.	H
Wzbudzam lęk u ludzi, których znam.	PA
Łatwo się wściekam, ale równie szybko się uspokajam.	A
Kiedy ktoś mnie prowokuje, mogę go uderzyć.	PA
Kiedy ludzie mnie złoścą, mówię im, co o nich myślę.	VA
Czasami pękam z zazdrości.	H
Nie jestem w stanie wyobrazić sobie, żeby kogokolwiek uderzyć.	PA
Czasami czuję, że wszystko jest przeciwko mnie.	H
Mam trudności, żeby zapanować nad swoją złością.	A
Kiedy jestem zawiedziony, denerwuję się.	A
Czasem czuję, że ludzie śmieją się ze mnie za moimi plecami.	H
Często nie zgadzam się z innymi ludźmi.	VA
Jeżeli ktoś mnie uderzy, oddaję mu.	PA
Czasem czuję się jak beczka prochu – gotowa żeby wybuchnąć.	A
Wydaje mi się, że inni ludzie mają na ogół więcej szczęścia ode mnie.	H
Są ludzie, którzy drażnią mnie do tego stopnia, że dochodzi do rękoczynów.	PA
Wiem, że „przyjaciele” obmawiają mnie za moimi plecami.	H
Moi znajomi mówią, że jestem trochę kłótlivy.	VA
Czasami unoszę się gniewem bez wyraźnego powodu.	A
Wdaję się w bójki trochę częściej, niż przeciętna osoba.	PA



## BIBLIOGRAFIA

- Abd-El-Fattah, S.M. (2007). Is the Aggression Questionnaire bias free? A Rasch analysis. *International Education Journal*, 2007, 8(2), 237-248.
- Aranowska, E. (1996). *Metodologiczne problemy zastosowań modeli statystycznych w psychologii. Teoria i praktyka*. Warszawa: Studio 1.
- Aranowska, E., Rytel, J. (2011). Psychometrical properties of The Buss-Perry Aggression Questionnaire. W: J.F. Terelak, Z. Majchrzyk (red.), *Psychology of aggression: Selected issues* (s. 217-243). Warszawa: Wydawnictwo UKSW.
- Bryant, F.B., Smith, B.D. (2001). Refining the architecture of aggression: A measurement model of the Buss-Perry Aggression Questionnaire. *Journal of Research in Personality*, 35, 138-167.
- Buss, A.H., Durkee, A. (1957). An inventory for assessing different kinds of hostility. *Journal of Consulting Psychology*, 21, 343-349.
- Buss, A.H., Perry, M. (1992). The Aggression Questionnaire. *Journal of Personality and Social Psychology*, 63,(3), 452-459.
- Buss, A.H., Warren, W.L. (2000). *Aggression Questionnaire: Manual*. Los Angeles: Western Psychological Services.
- Choynowski, M. (2008). *Agresywność. Pomiar i analiza psychometryczna*. Warszawa: Pracownia Testów Psychologicznych.
- von Collani, G., Werner, R. (2005). Self-related and motivational constructs as determinants of aggression. An analysis and validation of a German version of the Buss-Perry Aggression Questionnaire. *Personality and Individual Differences*, 38, 1631-1643.
- Doliński, D. (2001). Emocje, poznanie i zachowanie. W: J. Strelau (red). *Psychologia. Podręcznik akademicki. T. 2*, (s. 369-394) Gdańsk: Gdańskie Wydawnictwo Psychologiczne.
- Eckhardt, C., Norlander, B., i Deffenbacher, J. (2004). The assessment of anger and hostility: a critical review. *Aggression and Violent Behavior*, 9, 17-43.
- Evren, C., Çinar, Ö., Güleç, H., Çelik, S., Evren, B. (2011). The Validity and Reliability of the Turkish Version of the Buss-Perry's Aggression Questionnaire in Male Substance Dependent Inpatients. *The Journal of Psychiatry and Neurological Sciences*, 24, 283-295.
- Fabrigar, L.R., Wegener, D.T., MacCallum, R.C., Strahan, E.J. (1999). Evaluating the use of exploratory factor analysis in psychological research. *Psychological Methods*, 4, 272-299.
- Fossati, A., Maffei, C., Acquarini, E., Di Ceglie, A. (2003). Multigroup confirmatory component and factor analyses of the Italian version of the Aggression Questionnaire. *European Journal of Psychological Assessment*, 19(1), 54-65.
- García-León, A., Reyes, G.A., Vila, J., Pérez H.R., Robles, H., Ramos, M.M. (2002). The Aggression Questionnaire: A validation study in student samples. *The Spanish Journal of Psychology*, 5, 45-53.
- Gerevich, J., Bácskai, E., Pál, C. (2007). The generalizability of the Buss-Perry Aggression Questionnaire. *International Journal of Methods in Psychiatric Research*, 16, 124-136.

- Harris, J.A. (1995). Confirmatory analysis of the Aggression Questionnaire. *Behavioral Research and Therapy*, 8, 991-993.
- Konarski, R. (2009). *Modele równań strukturalnych. Teoria i praktyka*. Warszawa: Wydawnictwo Naukowe PWN.
- Maxwell, J.P. (2007). Development and preliminary validation of a Chinese version of the Buss-Perry Aggression Questionnaire in a population of Hong Kong Chinese. *Journal of Personality Assessment*, 88, 284-294.
- Mazlan, N.H., Ahmad, A. (2012). The Malay-translated version of the Aggression Questionnaire (AQ): The validity and the identification of types of aggression among female prisoners. *ASEAN Journal of Psychiatry*, 13(2).
- Meesters, C., Muris, P., Bosma, H., Schouten, E., Beuving, S. (1996). Psychometric evaluation of the Dutch version of the aggression questionnaire. *Behaviour Research and Therapy*, 34, 839-843.
- Nakano, K. (2001). Psychometric evaluation on the Japanese adaptation of the Aggression Questionnaire. *Behaviour Research and Therapy*, 39, 853-858.
- Önen, E. (2009). Investigation the psychometric properties of Aggression Questionnaire for Turkish adolescents. *Turkish Psychological Counseling and Guidance Journal*, 4(32), 75-84.
- Reyna, C., Lello, M.G., Sanchez, A., Brussino, S., (2011). The Buss-Perry Aggression Questionnaire: Construct validity and gender invariance among Argentinean adolescents. *International Journal of Psychological Research*, 4(2), 30-37.
- Rytel, J. (2011). Różnice w poziomie agresywności polskich kobiet i mężczyzn w różnym wieku. *Studia Psychologica*, 11(1), 65-80.
- Santisteban, C., Alvarado, J. M., Recio, P. (2007). Evaluation of a Spanish version of the Buss and Perry aggression questionnaire: Some personal and situational factors related to the aggression scores of young subjects. *Personality and Individual Differences*, 42, 1453-1465.
- Thompson, B. (2002). "Statistical," "practical," and "clinical": How many kinds of significance do counselors need to consider? *Journal of Counseling and Development*, 80, 64-71.
- Tsorbatzoudis, H. (2006). Psychometric evaluation of the Greek version of the Aggression Questionnaire (GAQ). *Perceptual and Motor Skills*, 102, 703-718.
- Tsorbatzoudis, H., Travlos, A. K., Rodafinos, A. (2012). Gender and age differences in self-reported aggression of high school students. *Journal of Interpersonal Violence*. DOI: 10.1177/0886260512468323.
- Tucholska, S. (1998). Pomiar agresji: Kwestionariusz Agresji A. Bussa i M. Perry'ego. *Studia z psychologii w KUL*. T. 9, 369-378.
- Vigil-Colet, A., Lorenzo-Sewa, U., Codorniu-Raga, M.J., Morales, F. (2005). Factor structure of the Buss-Perry Aggression Questionnaire in different samples and languages. *Aggressive Behavior*, 31, 601-608.
- Vitoratou, S., Ntzoufras, I., Smyrnis, N., Stefanis, N.C. (2009). Factorial composition of the Aggression Questionnaire: A multi-sample study in Greek adults. *Psychiatry Research*, 168, 32-39.
- Williams, T.Y., Boyd, J.C., Cascardi, M.A., Poythress, N. (1996). Factor structure nad convergent validity of Aggression Questionnaire in an offender population. *Psychological Assessment*, 8, 398-403.